

ugolini

A12 - A19

MANUALE D'ISTRUZIONI
OPERATOR'S MANUAL
CARNET D'INSTRUCTIONS
GEBRAUCHSANWEISUNG
MANUAL DE INSTRUCCIONES



A12 - A19

DICHIARAZIONE DI CONFORMITÀ CE

Noi Ugolini S.p.A. - Via dei Pioppi 33 - 20090 Opera Milano - Italy dichiariamo, sotto la nostra responsabilità, che i prodotti A12 - A19 230V 50Hz sono conformi alle seguenti Normative:

- EN 292 Part 1 1991
- EN 292 Part 2 1991
- EN 60335-1 1995
- EN 60335-2-75 1994
- DIN VDE 700 Teil 240 1983, mod. A1 1988
- EN 60555-2 1994
- EN 60555-3 1986
- EN 61000-3-2 1986
- EN 61000-3-3 1994

In ottemperanza alle Direttive EC 73/23, EC 98/37, EC 89/336.

EC DECLARATION OF CONFORMITY

We Ugolini S.p.A. - Via dei Pioppi 33 - 20090 Opera Milano - Italy declare, under our responsibility, that the products A12 - A19 230V 50Hz are in conformity with the following Standards:

- EN 292 Part 1 1991
- EN 292 Part 2 1991
- EN 60335-1 1995
- EN 60335-2-75 1994
- DIN VDE 700 Teil 240 1983, mod. A1 1988
- EN 60555-2 1994
- EN 60555-3 1986
- EN 61000-3-2 1986
- EN 61000-3-3 1994

Following the provisions of the Directives EC 73/23, EC 98/37, EC 89/336.

DECLARATION DE CONFORMITE CE

Nous Ugolini S.p.A. - Via dei Pioppi 33 - 20090 Opera Milano - Italy déclarons, sous notre responsabilité, que les produits A12 - A19 230V 50Hz sont conformes aux Normes suivantes:

- EN 292 Part 1 1991
- EN 292 Part 2 1991
- EN 60335-1 1995
- EN 60335-2-75 1994
- DIN VDE 700 Teil 240 1983, mod. A1 1988
- EN 60555-2 1994
- EN 60555-3 1986
- EN 61000-3-2 1986
- EN 61000-3-3 1994

Conformément aux Directives EC 73/23, EC 98/37, EC 89/336.

EG-ÜBEREINSTIMMUNGSERKLÄRUNG

Wir Ugolini S.p.A. - Via dei Pioppi 33 - 20090 Opera Milano - Italy erklären auf eigene Verantwortung, daß die Produkte A12 - A19 230V 50Hz mit den folgenden Normen übereinstimmen:

- EN 292 Part 1 1991
- EN 292 Part 2 1991
- EN 60335-1 1995
- EN 60335-2-75 1994
- DIN VDE 700 Teil 240 1983, mod. A1 1988
- EN 60555-2 1994
- EN 60555-3 1986
- EN 61000-3-2 1986
- EN 61000-3-3 1994

Gemäß den EWG-Richtlinien EC 73/23, EC 98/37, EC 89/336.

DECLARACIÓN DE CONFORMIDAD CE

Nosotros Ugolini S.p.A. - Via dei Pioppi 33 - 20090 Opera Milano - Italy declararamos, bajo nuestra responsabilidad, que los productos A12 - A19 230V 50Hz responden con las siguientes Normativas:

- EN 292 Part 1 1991
- EN 292 Part 2 1991
- EN 60335-1 1995
- EN 60335-2-75 1994
- DIN VDE 700 Teil 240 1983, mod. A1 1988
- EN 60555-2 1994
- EN 60555-3 1986
- EN 61000-3-2 1986
- EN 61000-3-3 1994

En cumplimiento de las Normas EC 73/23, EC 98/37, EC 89/336.

vedere targa dati sulla macchina
see data plate on the machine
voir la plaque sur l'appareil
siehe Dispenser Typenschild
ver la placa del distribuidor


Ugolini S.p.A.
L'Amministratore delegato

(luogo ed anno di prod. - place and mfr. year - lieu et an de production
Produktionsort und Produktionsjahr - lugar y año de producción)

1 CARACTERISTIQUES TECHNIQUES

		A 12 A 19	
Conteneurs transparents démontables	n	1	1
Capacité approximative d'un conteneur	l	12	19
Dimensions :			
Largeur	cm	32	32
Profondeur	cm	40	40
Hauteur	cm	64	70
Poids net approximatif	kg	20	20
Poids brut approximatif	kg	23	23
Thermostats réglables	n	1	1
Motocompresseur hermétique			
Condensateur à ventilation forcée			
Disjoncteur			
Niveau de bruit inférieur à 70 dB (A)			



IMPORTANT

Caractéristiques électriques : lire les données qui figurent sur la plaquette de chaque distributeur. Cette plaquette se trouve sous le distributeur. Les numéros d'immatriculation des appareils sont précédés du symbole #. Les données figurant sur la plaquette sont toujours celles auxquelles vous devez faire référence.

Nous nous réservons le droit d'apporter des modifications sans avertissement préalable.

2 INTRODUCTION

Nous vous recommandons de lire attentivement ce mode d'emploi, de façon à connaître toutes les caractéristiques du distributeur.

Comme tous les produits mécaniques, ce distributeur nécessite hygiène et soin. Son bon fonctionnement peut être compromis par d'éventuelles erreurs de l'opérateur au cours des phases de montage et de nettoyage. C'est la raison pour laquelle il est important que les procédures quotidiennes de démontage et remontage soient connues par tout le personnel responsable du distributeur sans courir le risque de commettre des erreurs.

3 INSTALLATION

1 Retirez le distributeur de l'emballage. Nous vous conseillons de conserver l'emballage, vous pourriez en avoir besoin plus tard.

2 Assurez-vous que le distributeur n'a pas subi de dommages au cours du transport. Si c'est le cas, présentez immédiatement une réclamation auprès du transporteur.

3 Posez le distributeur sur un comptoir qui supporte son poids lorsqu'il est plein.

4 Laissez un espace libre d'au moins 15 cm derrière le distributeur pour ne pas gêner la circulation d'air de refroidissement.

5 Assurez-vous que l'appareil est bien stable. Le cas échéant, réglez la hauteur des pieds.

6 Avant d'effectuer les branchements électriques, vérifiez que la tension du réseau est la même que celle indiquée sur la plaquette. Branchez le distributeur à un réseau monophasé à l'aide d'une prise comprenant la mise à la terre, conformément aux normes en vigueur. Si le distributeur n'en est pas doté, utilisez une fiche conforme aux normes de votre pays pourvue de fiche ou contacts de terre et adaptée à des courants d'au moins 10A 250V (pour les endroits qui ont une tension de 220-230V 50-60Hz) et 20A 250V (pour les endroits qui ont une tension de 100-115V 50-60Hz). Si vous voulez réaliser un branchement fixe au réseau, branchez le câble à un dispositif bipolaire de coupure fixé au mur dont les ouvertures de contact sont d'au moins 3 mm. N'utilisez pas de rallonge pour brancher l'appareil au réseau électrique.



ATTENTION

Vérifiez que l'appareil est correctement relié à la terre. S'il ne l'est pas, les personnes pourraient subir des chocs électriques et le distributeur pourrait être endommagé.

7 Le distributeur n'est ni lavé ni désinfecté avant de sortir de la fabrique. Avant de l'utiliser, il vous faut le démonter, le laver et le désinfecter suivant les indications du chapitre 5.3 NETTOYAGE.

4 POUR UN FONCTIONNEMENT SANS DANGER

- 1 N'utilisez pas le distributeur avant d'avoir lu ce mode d'emploi.
- 2 N'utilisez pas le distributeur s'il n'est pas correctement relié à la terre.
- 3 N'utilisez pas de rallonge pour le branchement électrique du distributeur.
- 4 Ne mettez pas le distributeur en fonction si les panneaux ne sont pas en place et fixés par des vis.
- 5 Ne gênez pas la circulation d'air de refroidissement. Laissez un espace vide d'au moins 15 cm autour du distributeur.
- 6 N'introduisez pas les doigts ou des objets dans les fentes des panneaux ou dans l'ouverture du robinet.
- 7 Ne démontez pas la cuve, ne retirez ni les mélangeurs ni les panneaux pour les nettoyer ou pour l'entretien sans vous être assuré que le distributeur est débranché.

5 MODE D'EMPLOI



ATTENTION

Si le câble est endommagé, il doit être remplacé par le fabricant ou par son service technique ou de toute façon par du personnel qualifié pour éviter tout risque.

- 1 Avant d'utiliser le distributeur, lavez-le et désinfectez-le suivant les indications du chapitre 5.3 NETTOYAGE.
- 2 Remplissez le conteneur du produit voulu.
- 3 Si vous voulez utiliser des produits concentrés à diluer dans l'eau, versez l'eau dans la cuve puis ajoutez la quantité de concentré, selon les doses indiquées par le fabricant. Si vous voulez utiliser des fruits pressés naturels, il est recommandé de les filtrer pour éviter que les éléments solides qu'ils contiennent ne bouchent le passage dans le robinet.
- 4 Montez le couvercle sur le conteneur en veillant à le positionner correctement.
- 5 Agissez sur l'interrupteur (voir chapitre 5.1 DESCRIPTION DES COMMANDES).

6 Le distributeur doit toujours fonctionner à couvercle fermé, afin d'éviter une éventuelle contamination du produit.

7 Le distributeur doit fonctionner sans interruption. Le groupe frigorifique s'arrêtera automatiquement lorsque le produit sera prêt à la distribution. Le dispositif d'agitation continuera à fonctionner.

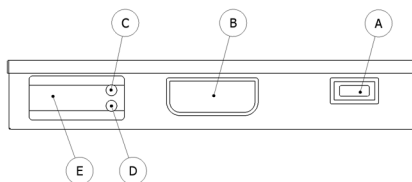
8 Pour une bonne conservation du produit, le distributeur doit également fonctionner la nuit.



IMPORTANT

Utiliser l'appareil seulement avec des produits alimentaires.

5. 1 DESCRIPTION DES COMMANDES



L'appareil est équipé des commandes suivantes:

- Interrupteur général (A)
- Bouton de débit (B)
- Thermostat pour le réglage et la visualisation de la température de la boisson (E)

Réglage de la température : Poussez le bouton (D) pour baisser la température et le bouton C pour l'enlever.

5. 2 SUGGESTIONS

- 1 La durée de réfrigération du produit varie en fonction de différents facteurs : la température ambiante, la température initiale du produit, etc.
- 2 Si vous remplissez les conteneurs de produit pré-refroidi, vous augmenterez l'efficacité du distributeur.
- 3 Pour diminuer encore le temps de refroidissement et donc augmenter l'autonomie du distributeur, remplissez les cuves lorsque le niveau du produit a baissé de moitié.

4 Chaque distributeur de ce type doit émettre de la chaleur. Si cette émission vous semble trop élevée, vérifiez qu'aucune source de chaleur ne se trouve à proximité du distributeur, en particulier près des grilles. Vérifiez que la circulation d'air n'est pas gênée par la présence des murs, de boîtes ou autre. Laissez au moins 15 cm d'espace libre autour du distributeur. Si le produit à l'intérieur des conteneurs est froid, cela indique que tout fonctionne normalement et que la chaleur émise n'est pas dangereuse.

5. 3 NETTOYAGE

Laver et nettoyer le distributeur sont des opérations fondamentales pour une parfaite conservation du goût de la boisson et la meilleure efficacité de votre distributeur. Les procédures décrites ci-après doivent être considérées comme opérations de caractère général et peuvent varier selon les normes sanitaires en vigueur.

5. 3. 1 DEMONTAGE



ATTENTION

Avant de procéder à toute intervention de démontage, débranchez toujours le distributeur en sortant la fiche de la prise électrique ou en arrêtant le dispositif bipolaire de coupure fixé au mur.

- 1 Retirez le couvercle du conteneur.
- 2 Retirez l'agitateur en le faisant glisser vers le haut.
- 3 Appuyez (1) sur la touche de commande du robinet et faites glisser (2) le

bouchon de caoutchouc du robinet vers le bas (voir figure 1).

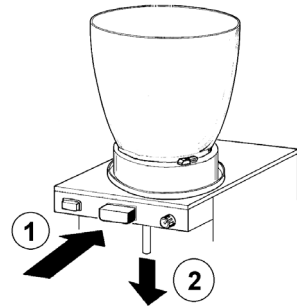


figure 1

- 4 Retirez le conteneur en le faisant tourner (1) dans le sens contraire des aiguilles d'une montre (voir figure 2).

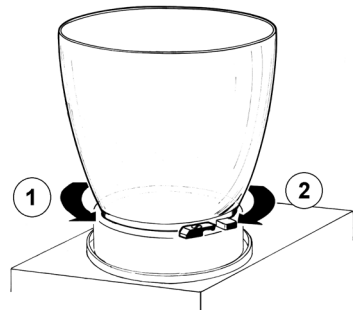


figure 2

- 5 Retirez le joint du conteneur.
- 6 Faites glisser vers l'extérieur le tiroir qui recueille les gouttes et videz-le.

5. 3. 2 LAVAGE



ATTENTION

Avant de procéder à toute intervention de nettoyage, débranchez toujours le distributeur en sortant la fiche de la prise électrique ou en arrêtant le dispositif de coupure fixé au mur.

1 Dans une bassine, préparez environ huit litres d'eau chaude (45-60°C) et du produit lavant spécial en vous conformant aux prescriptions du fabricant. Une solution trop concentrée peut endommager les pièces à laver et une solution trop diluée peut ne pas nettoyer correctement. N'utilisez pas de produits abrasifs.



IMPORTANT

Pour ne pas endommager le distributeur, utilisez uniquement des produits lavant adaptés aux pièces en plastique.

2 Utilisez une brosse adaptée et lavez soigneusement à l'aide de la solution nettoyante toutes les pièces qui sont en contact avec la boisson.



ATTENTION

Durant le lavage du distributeur, veillez à ne pas utiliser trop d'eau à proximité des composants électriques : vous pourriez provoquer des chocs électriques ou endommager le distributeur.

3 Durant le lavage du distributeur, veillez à ne pas utiliser trop d'eau à proximité des composants électriques : vous pourriez provoquer des chocs électriques ou endommager le distributeur.

5. 3. 3 DESINFECTION DU DISTRIBUTEUR DEMONTE

La désinfection doit être effectuée avant de mettre en marche le distributeur. Evitez que celui-ci reste trop longtemps inactif après avoir été désinfecté.

1 Avant de commencer les procédures décrites ci-après, lavez-vous les mains avec du savon antibactérien.

2 Dans une bassine, préparez environ huit litres d'eau chaude (45-60°C) et de produit désinfectant approuvé par les autorités de votre pays en respectant les doses indiquées par le fabricant. En l'absence de produit désinfectant spécifique, préparez une solution d'eau et d'hypochlorite de sodium (eau de javel) dans les proportions suivantes : 1 cuillère pour deux litres d'eau.

3 Immergez toutes les pièces à désinfecter dans la solution pendant la durée indiquée par le fabricant.

4 Laissez sécher les pièces désinfectées à l'air, sur une surface propre.

5 Séchez les parties extérieures du distributeur sans utiliser de linges abrasifs.

5. 3. 4 REMONTAGE

1 Mettez le tiroir qui recueille les gouttes en place.

2 Remontez le joint du conteneur. Remontez le conteneur en le tournant dans le sens (2) des aiguilles d'une montre. Pour faciliter l'opération, mouillez le joint à l'eau (voir figure 2).

3 Appuyez sur (1) la touche de commande du robinet et insérez (2) le petit bouchon de caoutchouc au fond de l'évaporateur. Tirez (3) légèrement vers le bas l'extrémité du bouchon du robinet jusqu'à ce qu'il soit en place. (voir figure 3).

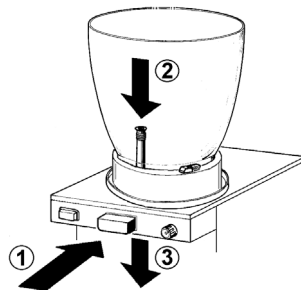


figure 3

4 Rincez avec de la boisson fraîche de façon à éliminer tout résidu éventuel de solution de désinfection. Séchez l'intérieur

des conteneurs à l'aide d'une serviette de papier jetable.

5. 4 DESINFECTION DU DISTRIBUTEUR MONTE

La désinfection de l'appareil monté avant sa mise en route peut être effectuée, si nécessaire, comme une précaution supplémentaire à la désinfection de l'appareil démonté décrite ci-dessous. Elle ne doit jamais la remplacer.

1 Dans une bassine, préparez l'eau et le produit désinfectant approuvé par les autorités de votre pays en respectant les doses indiquées par le fabricant. En l'absence de produit désinfectant spécifique, préparez une solution d'eau et d'hypochlorite de sodium (eau de javel) dans les proportions suivantes : 1 cuiller pour deux litres d'eau.

2 Versez la solution dans les conteneurs.

3 A l'aide d'une brosse appropriée, frottez la solution sur toutes les pièces au-dessus du niveau de la solution et sur la partie inférieure du couvercle.

4 Installez le couvercle et mettez en marche le distributeur de façon à agiter la solution pendant 2 minutes.

5 Videz la solution désinfectante des conteneurs par les robinets.

6 Rincez avec de la boisson fraîche de façon à éliminer tout résidu éventuel de solution de désinfection au fond des conteneurs. Séchez l'intérieur des conteneurs à l'aide d'une serviette de papier jetable.

7 Ne procédez à aucune autre opération de rinçage.

6 ENTRETIEN

Quotidien : vérifiez le distributeur et vérifiez qu'il n'y a pas de fuite de produit par les joints. Si vous remarquez des fuites, contrôlez avant tout le montage du distributeur. Assurez-vous ensuite que les joints n'ont pas besoin d'être lubrifiés et enfin qu'aucune pièce n'est défectueuse ou abîmée. Dans ce cas, remplacez-la avec une pièce de rechange originale du fabricant.

6. 1 ENTRETIEN (À EFFECTUER UNIQUEMENT PAR LE SERVICE D'ASSISTANCE)

Mensuel : enlevez la poussière accumulée dans le condensateur. Avant de procéder à cette opération, débranchez le distributeur en retirant la fiche de la prise électrique ou en arrêtant le dispositif de coupure fixé au mur. Démontez ensuite le panneau antérieur (côté robinet). Faites attention aux ailettes du condensateur car elles sont coupantes.

A12 - A19

I

ELENCO RICAMBI

GB

SPARE PARTS LIST

F

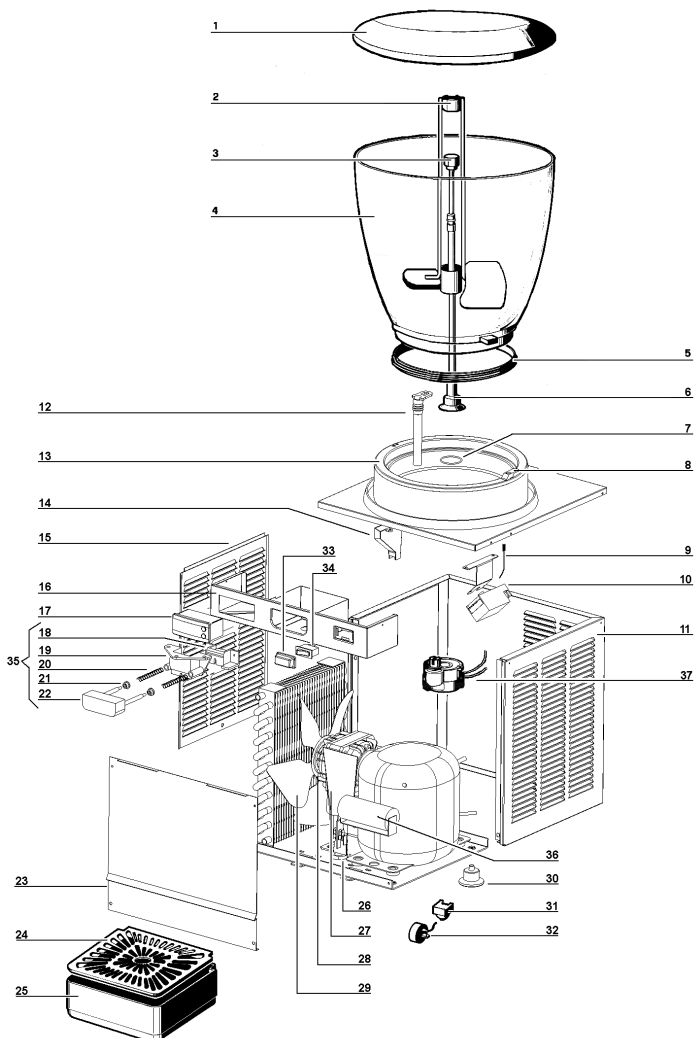
LISTE DES PIECES DE RECHANGE

D

ERSATZTEILLISTE

E

DESCRIPCION PIEZAS DE REPUESTO

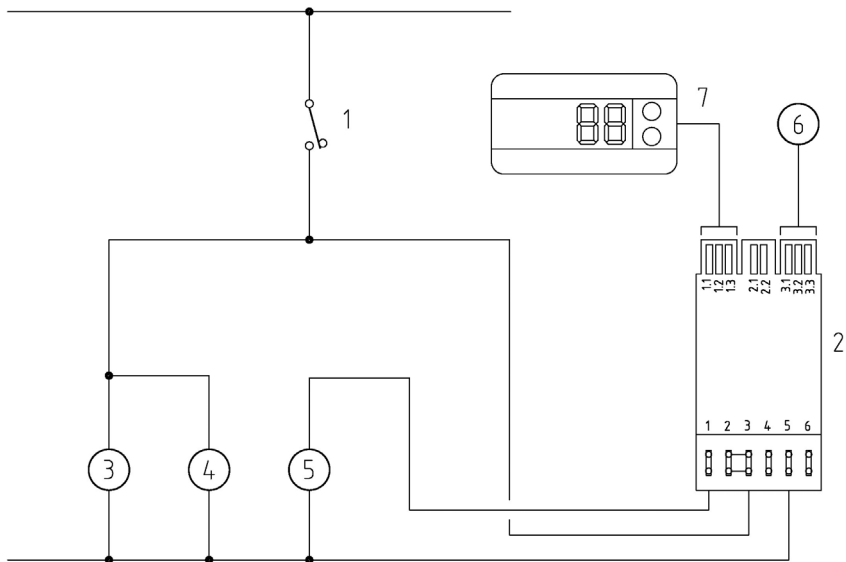


1	22800-25100	Coperchio contenitore A19	Bowl cover A19	Couvercle réservoir A19	Deckel A19	Tapa contenedor A19
1	22800-25101	Coperchio contenitore A12	Bowl cover A12	Couvercle réservoir A12	Deckel A12	Tapa contenedor A12
2	22800-25900	Agitatore A19	Stirrer A19	Brasseur A19	Rührwerk A19	Agitador A 19
2	22800-25901	Agitatore A12	Stirrer A12	Brasseur A12	Rührwerk A12	Agitador A 12
3	22800-14701	Albero di trascinamento A19	Driving shaft A19	Arbre d'entraînement A19	Antriebswelle A19	Eje transmisión A19
3	22800-14703	Albero di trascinamento A12	Driving shaft A12	Arbre d'entraînement A12	Antriebswelle A12	Eje transmisión A12
4	22800-25200	Contenitore A19	Bowl A19	Réservoir A19	Behälter A19	Contenedor A19
4	22800-25201	Contenitore A12	Bowl A12	Réservoir A12	Behälter A12	Contenedor A12
5	22158-00000	Guarnizione di tenuta	Bowl gasket	Joint du réservoir	Behälterdichtung	Junta contenedor
6	22800-17901	Albero centrale A 19	Central shaft A 19	Arbre central A 19	Zentralwelle A 19	Eje central A 19
6	22800-17903	Albero centrale A 12	Central shaft A 12	Arbre central A 12	Zentralwelle A 12	Eje central A 12
7	27109-00000	OR per albero centrale	Central shaft OR.	Joint OR pour arbre central	O-Ring für Zentralwelle	OR para eje central
8	22102-00000	Aggancio contenitore	Bowl fastner	Crochet fixation du réservoir	Klammer	Enganche contenedor
9	22800-27601	Sensore per termostato elettronico	Sensor for electronic thermostat	Sensor pour electronic thermostat	Sensor electronic thermostat	Sensor para termostato electrónico
10	22800-27600	Termostato	Thermostat	Thermostat	Thermostat	Termostato
11	22800-25301	Mobile	Cabinet	Carrosserie	Gehaeue	Caja
12	10028-01900	Gommino rubinetto	Pinch tube	Tuyau du robinet	Auslaßschlauch	Goma de grifo
13	33800-08800	Evaporatore completo	Evaporator assembly	Evaporateur complet	Verdampferplatte	Evaporador completo
14	10028-01800	Convogliatore di condensa	Drain pipe	Tube de vidange	Rohr zum Wasserrabfluß	Tubo descarga
15	22800-25302	Pannello di accesso al condensatore	Access panel to condenser	Panneau d'accès au condenseur	Abdeckpanel zum kondensator	Panel de acceso al condensador
16	22800-25700	Fascia porta interruttore	Switch bracket	Support interrupteurs	Schalbord	Faja portainterruptores
17	22800-27602	Display per termostato elettronico	Thermostat display	Display pour thermostat	Thermostatdisplay	Display para termostato
18	00222-01567	Parte mobile rubinetto	Faucet slide	Coulisse du robinet	Ventil, beweglicher Teil	Parte móvil del grifo
19	00222-01566	Parte fissa rubinetto	Faucet body	Corp du robinet	Ventil, festst. Teil	Parte fija del grifo
20	10028-01802	Molla rubinetto	Faucet spring	Ressort de débit	Hahn-Feder	Muelle del grifo
21	10028-03200	Distanziale rubinetto	Faucet spacer	Entretoise de débit	Hahn-Scheibe	Distancial del grifo
22	10028-01803	Pulsante rubinetto	Faucet push-button	Bouton pour robinet	Feder	Boton del grifo
23	22800-25800	Pannello lato rubinetto	Dispensing side panel	Panneau côté robinet	Front	Panel lado grifo
24	22800-00503	Griglia cassetto raccogli-gocce	Drip tray cover	Couvercle tiroir égouttoir	Tropfgitter	Rejilla cajón
25	22800-00603	Cassetto raccogli-gocce	Drip tray	Tiroir égouttoir	Tropfschale	Cajón recoge-gotas
26	22800-05500	Passabloccacavo	Terminal block with cable clamp	Borne et fixation du câble	Anschlußklemme m. Kabeleinführung	Pasacable
27	22800-12700	Protezione passabloccacavo	Terminal block cover	Protection borne	Schutzkappe für Anschlußklemme m. Kabeleinführung	Protección pasacable
28	○○○	Motore ventilatore	Fan motor	Moteur ventilateur	Lüftermotor	Motor ventilador
29	21907-00000	Ventola	Fan	Hélice	Lüfterflügel	Aspas
30	22800-10000	Piedino	Rubber leg	Petit pied	Justierfüße	Pie livelador
31	***	Relè	Relay	Relais	Start-Relais	Rele
32	***	Salvamatore	Overload protector	Protège moteur	Klixon	Guardamotor
33	22800-05100	Protezione interruttore	Switch cap	Capuchon interrupteur	Schalterabdeckung	Protección interruptor
34	21989-00000	Interruttore	Switch	Interrupteur	Schalter	Interruptor
35	10028-01810	Assieme rubinetto	Faucet assembly	Groupe robinet	Zapfventil	Grifo completo
36	***	Condensatore d'avviamento	Starting capacitor	Condensateur de démarrage	Startkondensator	Condensador de arranque
37	○○○	Motore agitatore	Mixe motor	Moteur du mélangeur	Rührverkmotor	Motor agitador

*** Ordinare con sigla riportata sul pezzo Please order what printed on piece Mentionner indicatif imprimé sur la pièce Diese Teile bitte anhand der aufgedruckten Nummern bestellen Pedir com la identificación marcada en la pieza

○○○	230-240V 50Hz	115V 60Hz	220V 60Hz
28	33800-06403	33800-06401	33800-06403
37	33800-06702	33800-06701	33800-06702

SCHEMA ELETRICO / WIRING DIAGRAM / SCHEMA ELECTRIQUE / SCHALTSCHEMA / ESQUEMA ELECTRICO



1 Interruttore	Switch	Interrupteur	Schalter	Interrupitor
2 Termostato	Thermostat	Thermostat	Thermostat	Termostat
3 Agitatore	Mixer	Brasseur	Rührwerk	Agitador
4 Motore ventilatore	Fan motor	Moteur ventilateur	Lüftermotor	Motor ventilador
5 Compressore	Compressor	Compresseur	Kompressor	Motocompresor
6 Sonda di temperatura				
7 Display	Display	Display	Display	Display

ugolini



ugolini

Ugolini spa
Via dei Pioppi, 33 - 20090 Opera - (MI)
Tel. 02.530059.1 - Fax. 02.530059260
www.ugolinispa.com
E-Mail: sales@ugolinispa.com

2446dgt R5.2 08C27