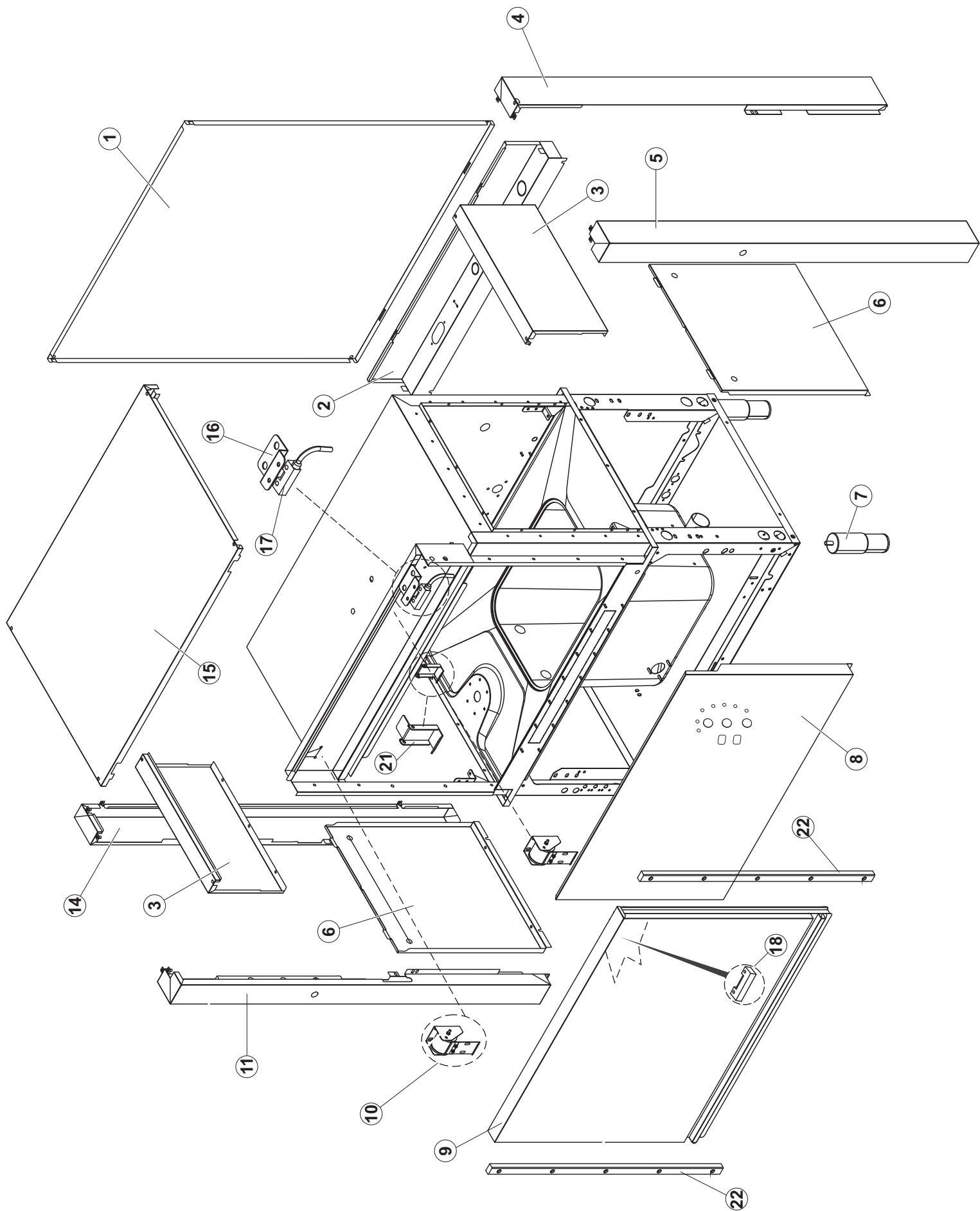


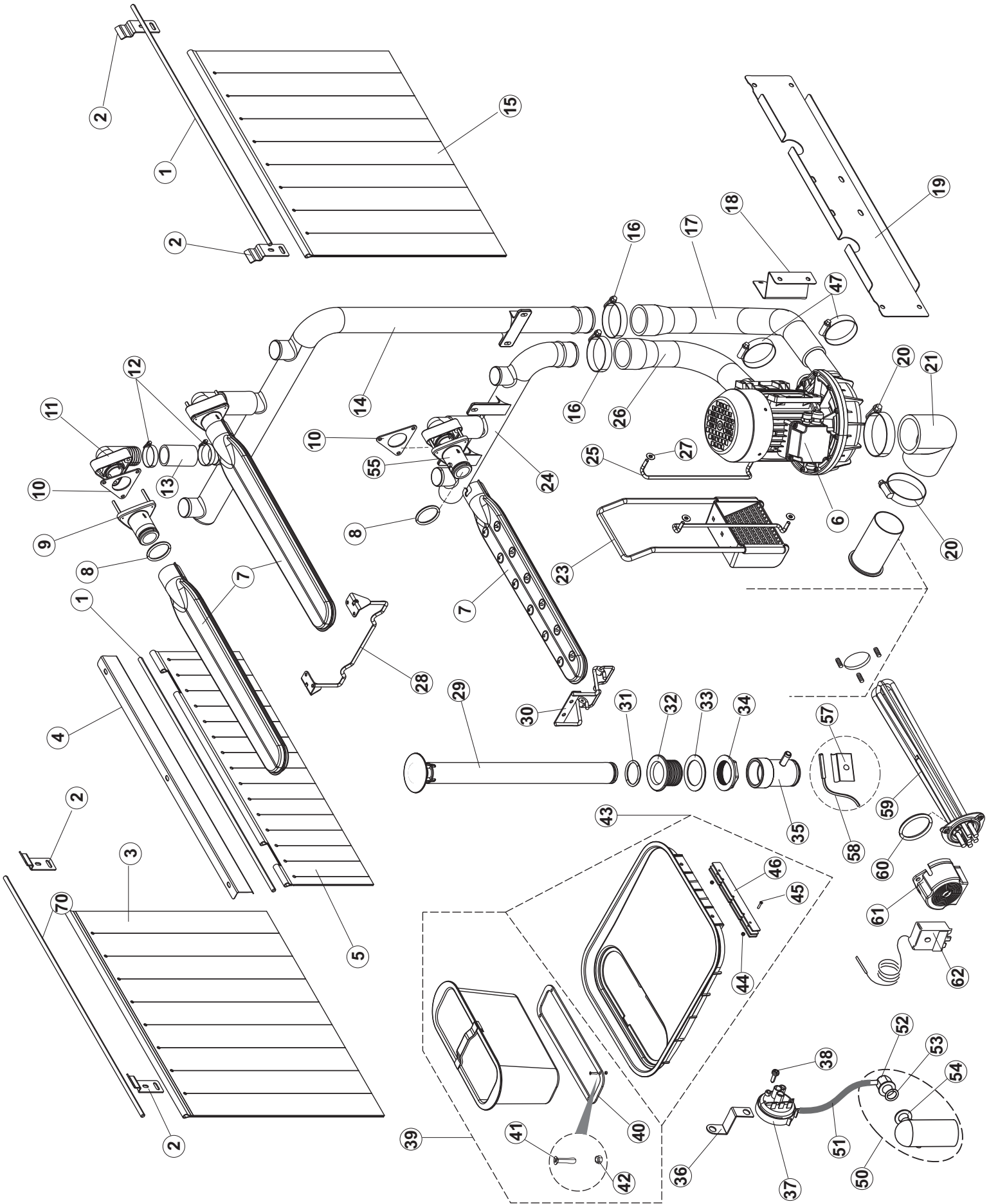
ADLER

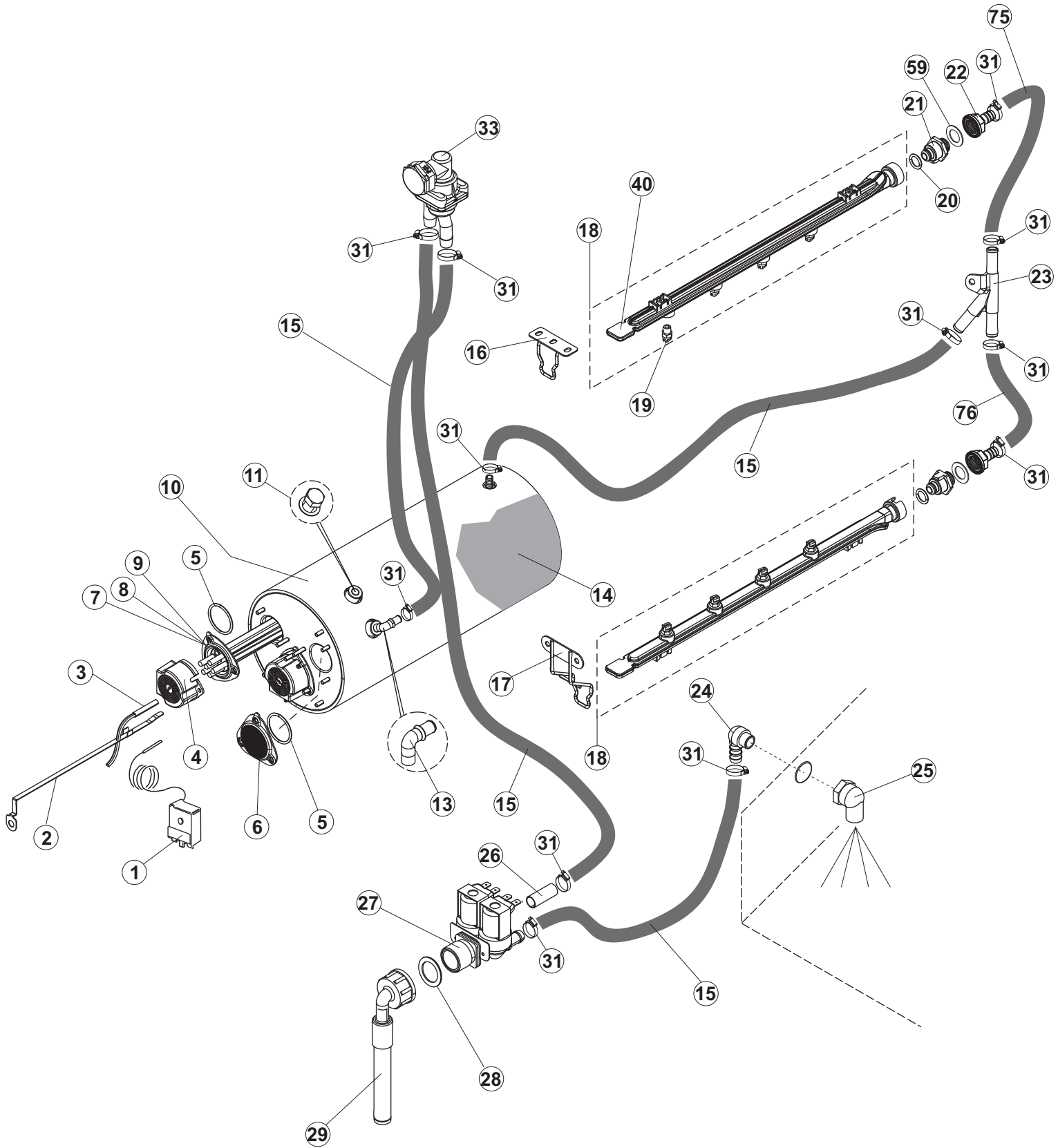
**SPARE PARTS CATALOGUE
ERSATZTEILKATALOG
CATALOGUE PIECES DETACHEES
CATALOGO PARTI RICAMBIO
CATALOGO DE PIEZAS DE RECAMBIO
CATALOGO PECÇAS DE REPOSICAO**

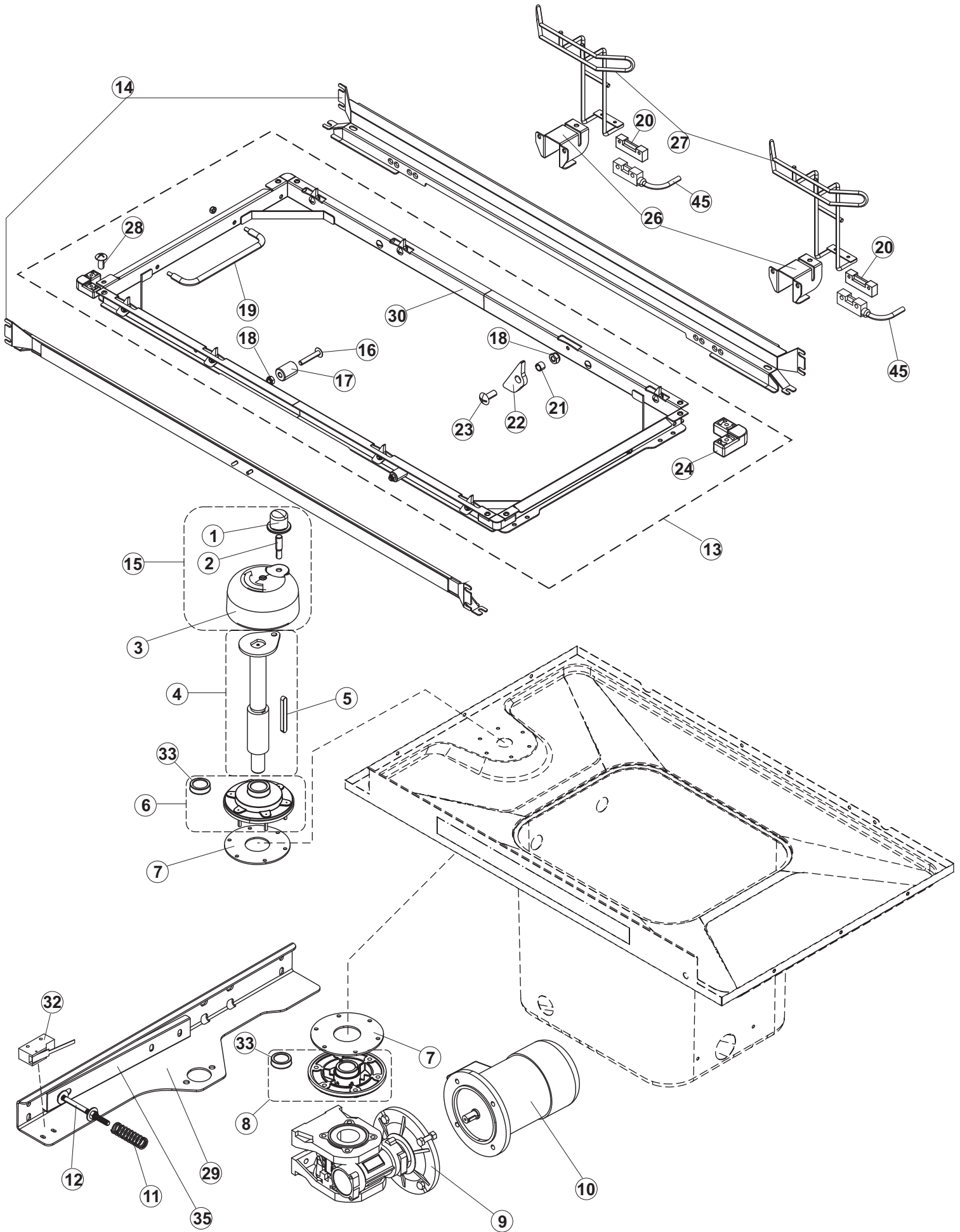
AD 04

06-02-2017

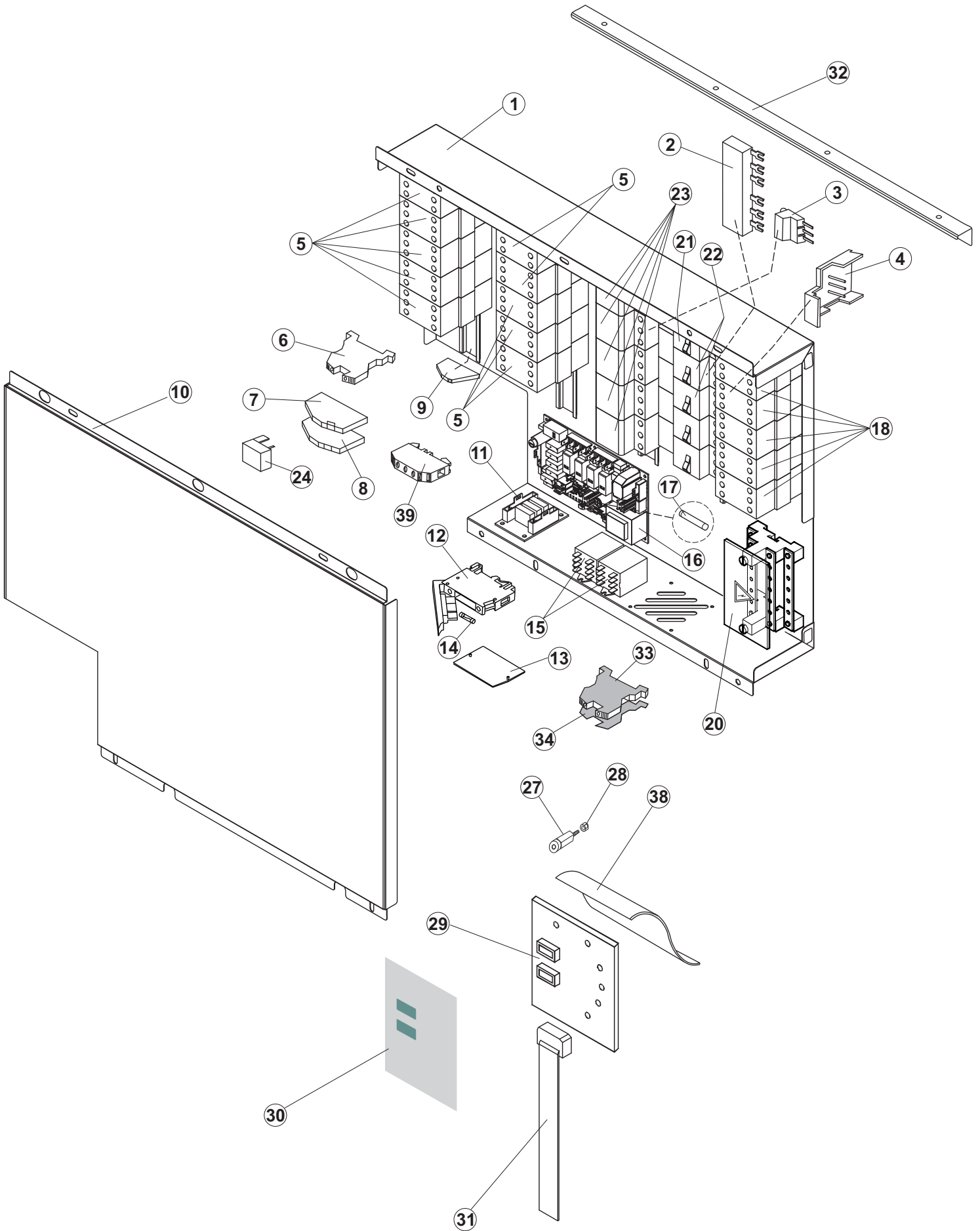




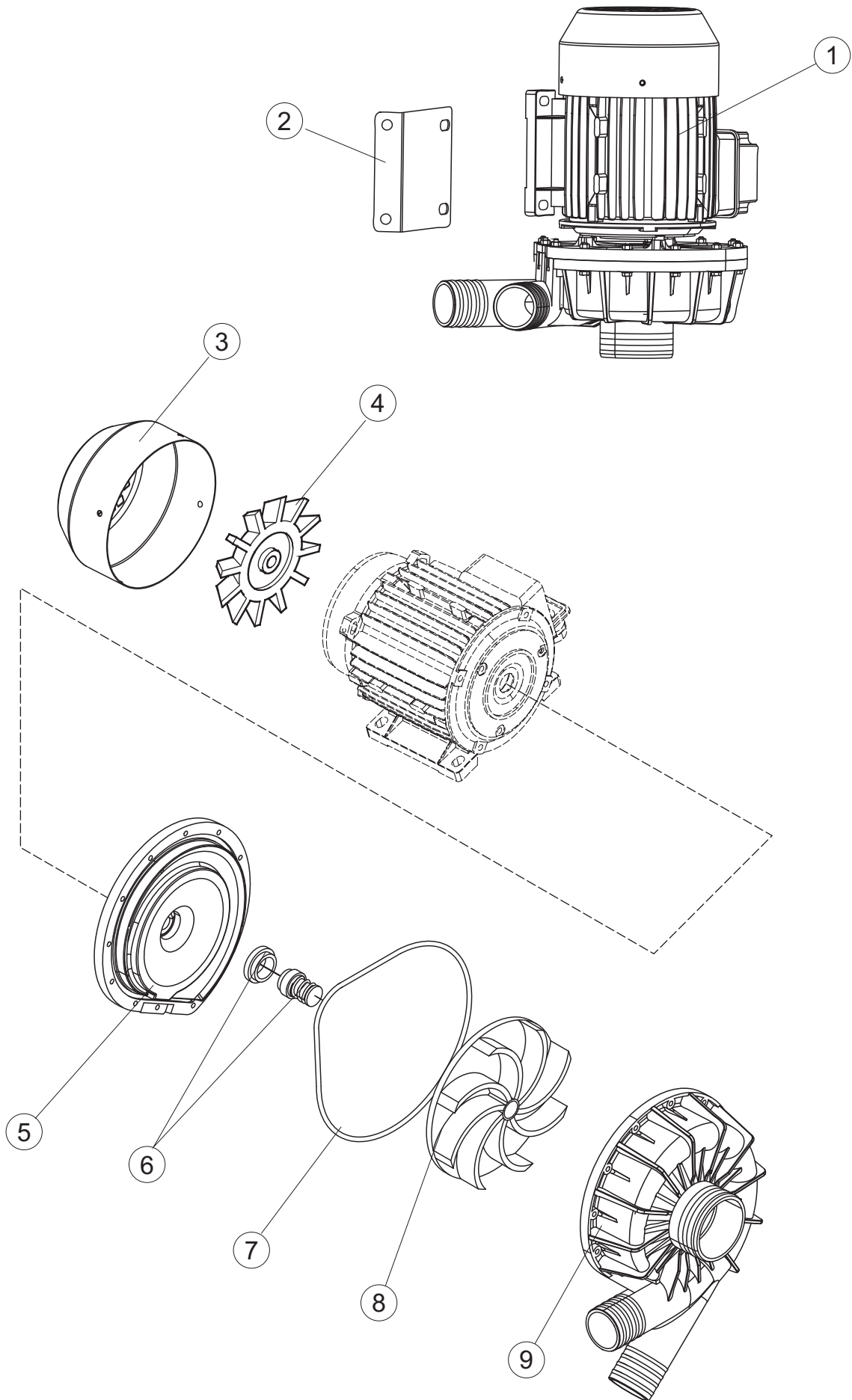


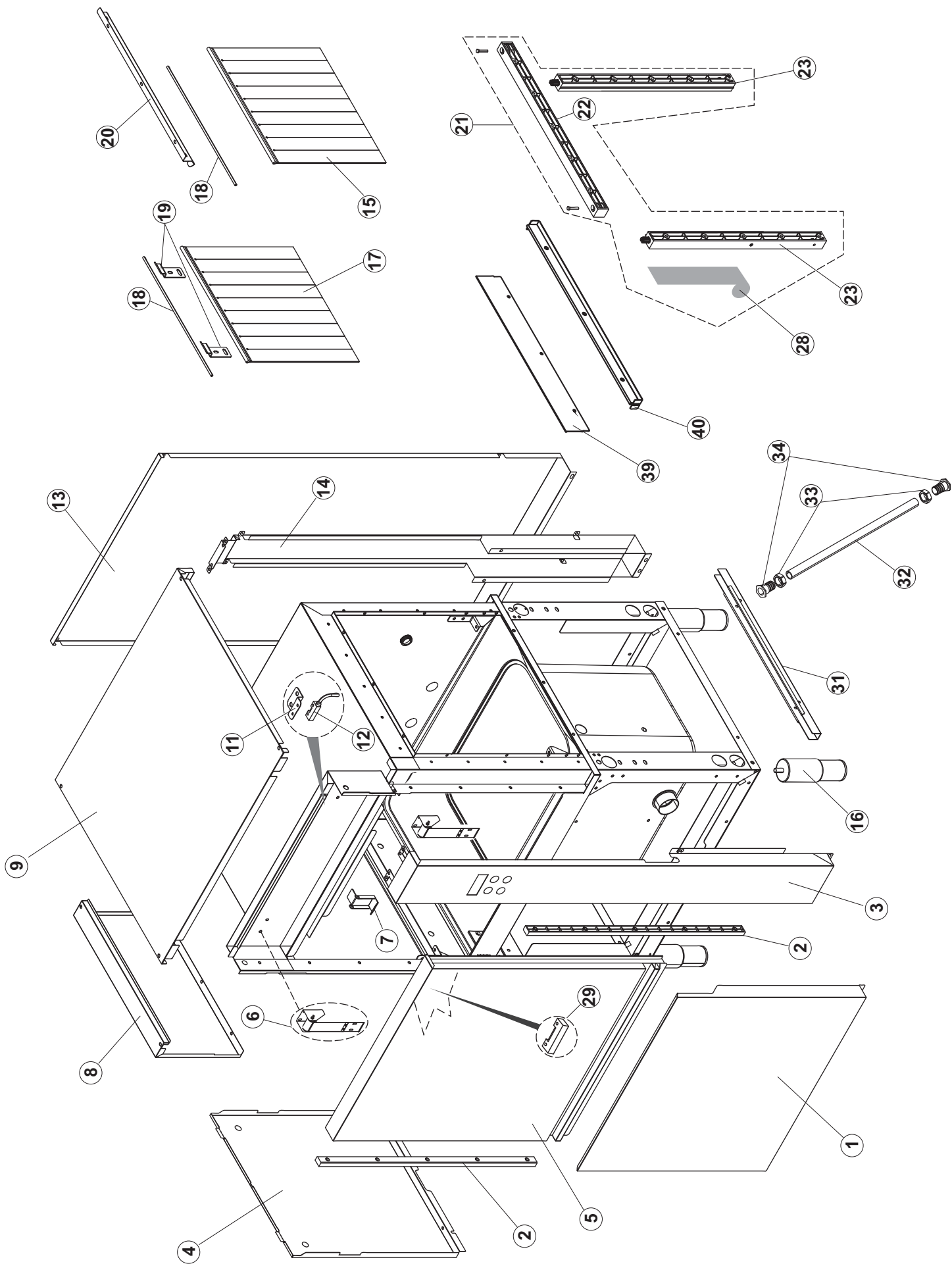


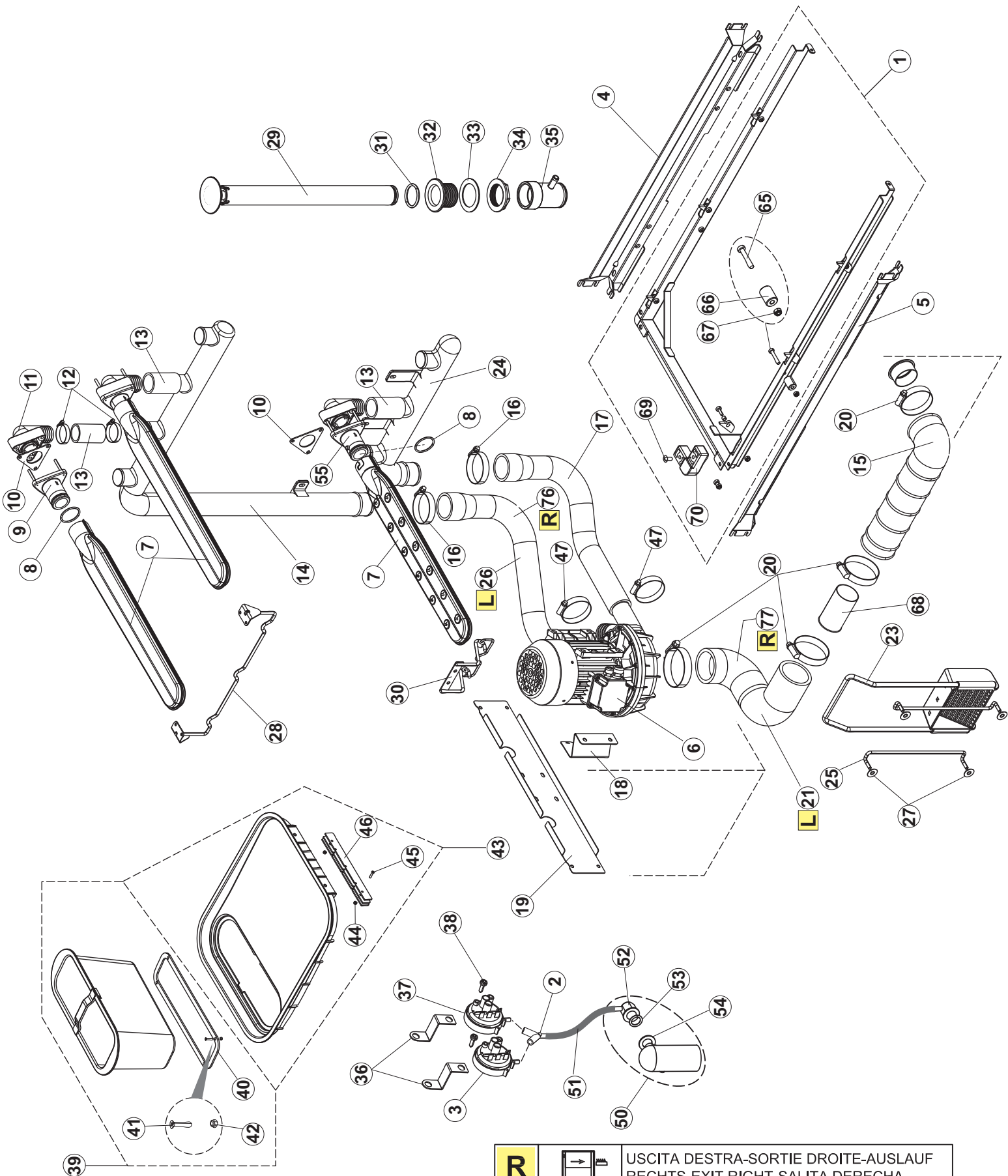
5



6







R		USCITA DESTRA-SORTIE DROITE-AUSLAUF RECHTS-EXIT RIGHT-SALIDA DERECHA
L		USCITA SINISTRA-SORTIE GAUCHE-AUSLAUF LINKS-EXIT LEFT-SALIDA IZQUIERDA

(*) Ricambio consigliato.

Pagina	Posizione	Codice ricambio	Vecchio codice	Descrizione	Um
1	1	65244		NON A LISTINO	
1	2	65080		PANNELLO POSTERIORE	NR
1	3	65035		PANNELLO SUPERIORE	NR
1	4	65258		PANNELLO ANGOLARE POSTERIORE DESTRO	NR
1	5	65337		MONTANTE DESTRO	NR
1	6	65054		PANNELLO LATERALE	NR
1	7	73100		PIEDE	NR
1	8	65063		PANNELLO ANTERIORE TIPO D CPL	NR
1	9	K65282		KIT PORTA MODULO LAVAGGIO	NR
1	10	65654		KIT MOLLE SPORTELLO TRAINO	NR
1	11	65338		PANNELLO ANGOLARE ANTERIORE DESTRO	NR
1	14	65259		PANNELLO ANGOLARE POSTERIORE SINISTRO	NR
1	15	65050		PANNELLO SUPERIORE	NR
1	16	65256		STAFFA	NR
1	17	80871		MICRO MAGNETICO	NR
1	18	927088	CWM7	MAGNETE PER MICROINTERRUTTORE CAPP	NR
1	21	75064		GANCIO SPORTELLO TRAINO	NR
1	22	75647		GUIDE PORTA TRAINO	NR
2	1	75124		SOSTEGNO TENDINA PER LAVASTOVIGLIE A	NR
2	2	65128		SUPPORTO TENDINA	NR
2	3	65210		TENDINA	NR
2	4	65162		STAFFA SUPPORTO TENDINA INTERMEDIO H=78	NR
2	5	65227		TENDINA	NR
2	6	70100		POMPA LAVAGGIO	NR
2	7	65265		BRACCIO COMPLETO LAVAGGIO	NR
2	8	CGR4131NT		O-RING	NR
2	9	75645		ATTACCO LANCIA SUP. TRAINO	NR
2	10	437050	REB437050	GUARNIZIONE GOMITO PORTAGOMMA PER	NR
2	11	75155		RACCORDO LAVAGGIO ESTERNO TRAINO	NR
2	12	CFS32		NON A LISTINO	
2	13	75154		MANICOTTO MANDATA LAVAGGIO TRAINO	NR
2	14	65177		TUBO MANDATA LAVAGGIO SUPERIORE	NR

(*) Ricambio consigliato.

Pagina	Posizione	Codice ricambio	Vecchio codice	Descrizione	Um
2	15	65210		TENDINA	NR
2	16	CFS2		FASCETTA TORRO W1/W2B 50-70/12	NR
2	17	65624		TUBO MANDATA SUPERIORE	NR
2	18	65326		NON A LISTINO	
2	19	65330		STAFFA	NR
2	20	CFS3		FASCETTA A VITE TORRO W2B 60-80/12	NR
2	21	926056	DZG461	GOMITO D'ASPIRAZIONE IN GOMMA PER	NR
2	23	75661		FILTRO ASPIRAZIONE POMPA	NR
2	24	K65176		TUBO MANDATA LAVAGGIO INFERIORE + PARZ.77018	NR
2	25	42092	C.42092	GUIDA FILTRO ASPIRAZIONE U70	NR
2	26	65623		TUBO MANDATA INFERIORE	NR
2	27	472061		RONDELLA X GUIDA CESTO CL.3	NR
2	28	65293		STAFFA	NR
2	29	75866		TROPPOPIENO	NR
2	30	75105		STAFFA SUPPORTO BRACCIO LAV INF.	NR
2	31	CGR4131NT		O-RING	NR
2	32	75871		PILETTA DI SCARICO	NR
2	33	75873		GUARNIZIONE	NR
2	34	75872		DADO PILETTA SCARICO	NR
2	35	75639		CODOLO DI SCARICO TRAINO	NR
2	36	DAS20206		NON A LISTINO	
2	37	926049	DEP45	PRESSOSTATO TIPO 180-70	NR
2	38	CVZ4		VITE	NR
2	39	75429		FILTRO RACCOLTA CON PESO	NR
2	40	75428		PESO PER FILTRO A CESTELLO	NR
2	41	CVI1101		VITE INOX 4MAX10 TC/CROCE	NR
2	42	417091		DADO AUTOBLOCK 7474 M4 985/B INOX A2	NR
2	43	75515		FILTRO VASCA LAVAGGIO TRAINO	NR
2	44	417091		DADO AUTOBLOCK 7474 M4 985/B INOX A2	NR
2	45	75513		NON A LISTINO	
2	46	75514		NON A LISTINO	
2	47	CFS1A		FASCETTA SERRAGGIO TUBI	NR

(*) Ricambio consigliato.

Pagina	Posizione	Codice ricambio	Vecchio codice	Descrizione	Um
2	50	984005	REB984005	GRUPPO TRAPPOLA D'ARIA	NR
2	51	143005	SPG10	TUBO IN GOMMA TELATA 5X12 NERO	MT
2	52	468029	REB468029	RACCORDO TRAPPOLA ARIA PRESSOSTATO	NR
2	53	456020	REB456020	guarnizione o-ring	NR
2	54	437019	REB437019	GUARNIZIONE TRAPPOLA ARIA PRESSOSTATO	NR
2	55	75648		ATTACCO LANCIA INF. TRAINO	NR
2	57	H.775489-001		CLIP SONDA TEMPERATURA D5	NR
2	58	231016		SONDA TEMPERATURA	NR
2	59	80397		RESISTENZA ELETTRICA 10500W 230/400V	NR
2	60	456002	REB456002	guarnizione o-ring	NR
2	61	69870		PROTEZIONE RESISTENZA BOILER	NR
2	62	927057		TERMOSTATO SICUREZZA	NR
2	70	77121		SOSTEGNO TENDINA PER LAVASTOVIGLIE A	NR
3	1	927057		TERMOSTATO SICUREZZA	NR
3	2	69871		PORTASONDA	NR
3	3	231016		SONDA TEMPERATURA	NR
3	4	69870		PROTEZIONE RESISTENZA BOILER	NR
3	5	456002	REB456002	guarnizione o-ring	NR
3	6	926053	DWT100	TAPPO PER FLANGIA CHIUSA (170880543)	NR
3	7	230083C	REB230083C	KIT RESISTENZA 6KW	NR
3	8	230020C	REB230020C	KIT RESISTENZA (8KW)	NR
3	9	80398C	C.80398C	GRUPPO RESISTENZA 80398 (9.5KW)	NR
3	10	65700		BOILER	NR
3	11	65875		TAPPO IN OTTONE CROMATO	NR
3	13	K65271		RACCORDO TUBO ENTRATA ACQUA	NR
3	14	65245		COIBENTAZIONE BOILER	NR
3	15	143010	SPG61	TUBO IN GOMMA 12X19,5 (FOOD QUALITY)	MT
3	16	65582		SQUADRA BRACCIO RISCIAQUO SUPERIORE	NR
3	17	65588		STAFFA SUPPORTO BRACCIO LAV INF.	NR
3	18	65788		BRACCIO RISCIAQUO FINALE	NR
3	19	65951		SPRUZZATORE RISCIAQUO INOX	NR
3	20	65727		O-RING	NR

(*) Ricambio consigliato.

Pagina	Posizione	Codice ricambio	Vecchio codice	Descrizione	Um
3	21	65883		SUPPORTO RISCIAQUO TRAINO IN AISI304	NR
3	22	65745		RACCORDO ESTERNO DRITTO IN PP	NR
3	23	H.882974-001		COLLETORE	NR
3	24	929163	DZR2622	RACCORDO OTTONE PORTA GOMMA 3/8 M	NR
3	25	927013	SSR37	RACCORDO IN OTTONE 3/8X12 A GOMITO	NR
3	26	75816		PARZIALIZZATORE 5,5L/MINUTO USCITA	NR
3	27	929172		ELETTRORVALVOLA DOPPIA	NR
3	28	437041	REB437041	GUARNIZIONE 3/4	NR
3	29	143270		TUBO CARICO 3/4G D.I.10 2MT	NR
3	31	927322	CFS14	FASCETTA SERRAGGIO TUBI	NR
3	33	144010NT	REB144010NT	VALVOLA A/R	NR
3	40	65545		BRACCIO RISCIAQUO (4 UGELLI)	NR
3	59	65749		GUARNIZIONE ES/AM VERDE 33X21X1,5	NR
3	75	65747-A		TUBO RISCIAQUO SUP. L 200 RACC 90°	NR
3	76	65747-B		TUBO RISCIAQUO INF. L 380 RACC 90°	NR
4	1	75058		ROTELLA TRAINO	NR
4	2	75234		PERNO PER ALBERO MOTORE TRAINO	NR
4	3	75649		PARASPRUZZI ALBERO TRAINO	NR
4	4	65235		ALBERO MOTORE TRAINO	NR
4	5	65235C		CHIAVETTA MOTORIDUTTORE	NR
4	6	K75141		FLANGIA SUPERIORE TRAINO	NR
4	7	75168		GUARNIZIONE FLANGIA ALBERO TRAINO	NR
4	8	K75057		KIT BOCCOLA TRAINO INF.+ANELLO TENUTA	NR
4	9	65921		RIDUTTORE SW050PA MEC71B5 I=30	NR
4	10	927104	DPM120	MOTORE 180W MEC71 B5 - 8 POLI V230/400	NR
4	11	CMT13		MOLLA A COMPRESSIONE	NR
4	12	60354		VITE REGISTRO FRIZIONE ALFA	NR
4	13	75869		CARRELLO TRAINO	NR
4	14	K65024		GUIDA CESTO TRAINO SOLO RICAMBIO	NR
4	15	K75649		KIT PARASPRUZZI TRAINO	NR
4	16	75310		VITE M6X16 TESTA BOMB A CROCE (UNI7045)	NR
4	17	75076		TAMPONE FERMO TRAINO	NR

(*) Ricambio consigliato.

Pagina	Posizione	Codice ricambio	Vecchio codice	Descrizione	Um
4	18	CDI206AU		DADO AUTOBLOCCANTE	NR
4	19	75073		MANIGLIA COLLEGAMENTO TRAINO	NR
4	20	927088	CWM7	MAGNETE PER MICROINTERRUTTORE CAPPÀ	NR
4	21	75077		BOCCOLA	NR
4	22	75071		DENTE INGRANAGGIO TRAINO	NR
4	23	CVI172		VITE INOX SPEC.6MAX16 T.1/2 T. POELIER	NR
4	24	75075		PATTINO CARRELLO TRAINO	NR
4	25	65022		NON A LISTINO	
4	26	75110		STAFFA ECONOMIZZATORE TRAINO	NR
4	27	65695		LEVA AZIONAMENTO RISCIAQUO LEVA ECONOMIZZATORE	NR
4	28	486169	REB486169	VITE INOX 4MAX10 TBCR-SP	NR
4	29	65217		NON A LISTINO	
4	30	75868		TELAIO CARRELLO TRAINO	NR
4	32	927246	DEM11NT	MICROINTERRUTTORE	NR
4	33	927095	DWA202	ANELLO DI TENUTA MIM 30X40X7 (MIM 30407)	NR
4	35	75218		STAFFA AZIONAMENTO MICRO TRAINO	NR
4	45	80871		MICRO MAGNETICO	NR
5	1	65680		PANNELLO PER COMPONENTI ELETTRICI	NR
5	2	80829		BARRA COLLEGAMENTO ELETTRICO 3 FASE 2 INTER. (ART.3RV1915-1AB)	NR
5	3	80826		MORSETTO	NR
5	4	73830		CONNETTORE	NR
5	5	73351		CONTATTORE	NR
5	6	927115	DEM4L	MORSETTIERA DOPPIO COLLEGAMENTO 4MMQ DI	NR
5	7	80822		MORSETTO 2,5MM 24A (ART.280-641) GRIGIO	NR
5	8	80824		MORSETTO	NR
5	9	75817		MORSETTO PER BARRA OMEGA	NR
5	10	65683		COPERCHIO QUADRO ELETTRICO	NR
5	11	74903		SCHEDA ELETTRONICA	NR
5	12	H.228047		PORTAFUSIBILE	NR
5	13	H.228048		TAPPO PORTAFUSIBILE	NR
5	14	228014		FUSIBILE 5X20 T4A	NR
5	15	929115	DER1108	RELE 16A-230V	NR

(*) Ricambio consigliato.

Pagina	Posizione	Codice ricambio	Vecchio codice	Descrizione	Um
5	16	215042-2		SCHEDA 215042+FIRMWARE26(FW_0_XXA.Q014)	NR
5	17	228010		FUSIBILE 5X20 T4A RITARDATO 250V	NR
5	18	73350		CONTATTORE	NR
5	20	75983		MORSETTIERA DI POTENZA DA 4POLI 125A	NR
5	21	DEI40N		INTERRUTTORE AUTOMATICO	NR
5	22	DEI36N		INT AUT 3X25A 1/1,6A 3RV2011-1AA10	NR
5	23	927038	DEP2F	PORTAFUSIBILE TRIPOLARE GK1-DF	NR
5	24	80825		PONTICELLO COLLEGAMENTO ELETTRICO	NR
5	27	419036		DISTANZIALI SCHEDA	NR
5	28	417119		DADO	NR
5	29	80889		TASTIERA COMANDI	NR
5	30	66753		INTERFACCIA ADESIVA DI CONTROLLO AC ADLER	NR
5	31	80934		CAVO FLAT	NR
5	32	65491		STAFFA SUPPORTO CRUSCOTTO	NR
5	33	65980		MORSETTO 35MMQ 750V COLORE BLU	NR
5	34	65981		TAPPO MORSETTO 35MMQ 750V COLORE BLU	NR
5	38	80732		TELO PROTEZIONE PVC COMANDI	NR
5	39	927114	DEM27	MORSETTIERA SIEMENS 35MM 8WA10111PM00	NR
6	1	70100		POMPA LAVAGGIO	NR
6	2	70105		STAFFA	NR
6	3	70940		COPRIVENTOLA ELETTROPOMPA	NR
6	4	70939		VENTOLA POMPA 2400	NR
6	5	70941		FLANGIA	NR
6	6	70942		TENUTA MECCANICA	NR
6	7	70943		O-RING	NR
6	8	70944		GIRANTE ELETTROPOMPA	NR
6	9	70945		CHIOCCIOLA ELETTROPOMPA	NR
7	1	77543		PANNELLO ANTERIORE	NR
7	2	75647		GUIDE PORTA TRAINO	NR
7	3	65617		NON A LISTINO	
7	4	65054		PANNELLO LATERALE	NR
7	5	65534		PORTA PRELAVAGGIO	NR

(*) Ricambio consigliato.

Pagina	Posizione	Codice ricambio	Vecchio codice	Descrizione	Um
7	6	77560		KIT MOLLE SPORTELLO PRELAVAGGIO TRAINO	NR
7	7	75064		GANCIO SPORTELLO TRAINO	NR
7	8	65035		PANNELLO SUPERIORE	NR
7	9	65742		PANNELLO SUPERIORE	NR
7	11	65256		STAFFA	NR
7	12	80871		MICRO MAGNETICO	NR
7	13	65540		NON A LISTINO	
7	14	65619		MONTANTE CENTRALE POSTERIORE	NR
7	15	65216		TENDINA	NR
7	16	73100		PIEDE	NR
7	17	65210		TENDINA	NR
7	18	75124		SOSTEGNO TENDINA PER LAVASTOVIGLIE A	NR
7	19	65128		SUPPORTO TENDINA	NR
7	20	65640		STAFFA SUPPORTO TENDINA INTERMEDIO	NR
7	21	K65049		KIT GRUPPO CORNICE UNIONE MODULI TRAINO	NR
7	22	65047		BARRA IN PLASTICA ORIZZONTALE	NR
7	23	65045		BARRA IN PLASTICA VERTICALE	NR
7	28	65997		GUARNIZIONE ADESIVA	MT
7	29	927088	CWM7	MAGNETE PER MICROINTERRUTTORE CAPP A	NR
7	31	77527		BARRA COLLEGAMENTO INFERIORE PRELAVAGGIO	NR
7	32	77544		TUBO COLLEGAMENTO VASCHE L=810 MM	NR
7	33	77524		DADO	NR
7	34	77525		PILETTA RACCORDO VASCHE PRELAVAGGIO	NR
7	39	65645		SEPARATORE MODULI PRELAVAGGIO - LAVAGGIO	NR
7	40	65055		STAFFA UNIONE VASCHE	NR
8	1	77830		CARRELLO TRAINO	NR
8	2	70996		RACCORDO Y PRESSOSTATO (YS4)	NR
8	3	224006	REB224006	PRESSOSTATO 115/15	NR
8	4	65531		GUIDA CESTO TRAINO PRELAVAGGIO LIGHT	NR
8	5	65531		GUIDA CESTO TRAINO PRELAVAGGIO LIGHT	NR
8	6	70100		POMPA LAVAGGIO	NR
8	7	65265		BRACCIO COMPLETO LAVAGGIO	NR

(*) Ricambio consigliato.

Pagina	Posizione	Codice ricambio	Vecchio codice	Descrizione	Um
8	8	CGR4131NT		O-RING	NR
8	9	75645		ATTACCO LANCIA SUP. TRAINO	NR
8	10	437050	REB437050	GUARNIZIONE GOMITO PORTAGOMMA PER	NR
8	11	75155		RACCORDO LAVAGGIO ESTERNO TRAINO	NR
8	12	CFS32		NON A LISTINO	
8	13	75154		MANICOTTO MANDATA LAVAGGIO TRAINO	NR
8	14	65177		TUBO MANDATA LAVAGGIO SUPERIORE	NR
8	15	80186	C.80186	MANICOTTO ASPIRAZIONE	NR
8	16	CFS2		FASCETTA TORRO W1/W2B 50-70/12	NR
8	17	65623		TUBO MANDATA INFERIORE	NR
8	18	65326		NON A LISTINO	
8	19	65330		STAFFA	NR
8	20	CFS3		FASCETTA A VITE TORRO W2B 60-80/12	NR
8	21	65189		TUBO ASPIRAZIONE POMPA	NR
8	23	75661		FILTRO ASPIRAZIONE POMPA	NR
8	24	K65176		TUBO MANDATA LAVAGGIO INFERIORE + PARZ.77018	NR
8	25	42092	C.42092	GUIDA FILTRO ASPIRAZIONE U70	NR
8	26	65624		TUBO MANDATA SUPERIORE	NR
8	27	472061		RONDELLA X GUIDA CESTO CL.3	NR
8	28	65293		STAFFA	NR
8	29	77846		TROPPOPIENO	NR
8	30	75105		STAFFA SUPPORTO BRACCIO LAV INF.	NR
8	31	CGR4131NT		O-RING	NR
8	32	75871		PILETTA DI SCARICO	NR
8	33	75873		GUARNIZIONE	NR
8	34	75872		DADO PILETTA SCARICO	NR
8	35	75639		CODOLO DI SCARICO TRAINO	NR
8	36	DAS20206		NON A LISTINO	
8	37	926049	DEP45	PRESSOSTATO TIPO 180-70	NR
8	38	CVZ4		VITE	NR
8	39	75429		FILTRO RACCOLTA CON PESO	NR
8	40	75428		PESO PER FILTRO A CESTELLO	NR

(*) Ricambio consigliato.

Pagina	Posizione	Codice ricambio	Vecchio codice	Descrizione	Um
8	41	CVI1101		VITE INOX 4MAX10 TC/CROCE	NR
8	42	417091		DADO AUTOBLOCK 7474 M4 985/B INOX A2	NR
8	43	75515		FILTRO VASCA LAVAGGIO TRAINO	NR
8	44	417091		DADO AUTOBLOCK 7474 M4 985/B INOX A2	NR
8	45	75513		NON A LISTINO	
8	46	75514		NON A LISTINO	
8	47	CFS1A		FASCETTA SERRAGGIO TUBI	NR
8	50	984005	REB984005	GRUPPO TRAPPOLA D'ARIA	NR
8	51	143005	SPG10	TUBO IN GOMMA TELATA 5X12 NERO	MT
8	52	468029	REB468029	RACCORDO TRAPPOLA ARIA PRESSOSTATO	NR
8	53	456020	REB456020	guarnizione o-ring	NR
8	54	437019	REB437019	GUARNIZIONE TRAPPOLA ARIA PRESSOSTATO	NR
8	55	75648		ATTACCO LANCIA INF. TRAINO	NR
8	65	75310		VITE M6X16 TESTA BOMB A CROCE (UNI7045)	NR
8	66	75076		TAMPONE FERMO TRAINO	NR
8	67	CDI206AU		DADO AUTOBLOCCANTE	NR
8	68	929165T		NON A LISTINO	
8	69	486169	REB486169	VITE INOX 4MAX10 TBCR-SP	NR
8	70	75075		PATTINO CARRELLO TRAINO	NR
8	76	65622		TUBO MANDATA SUPERIORE	NR
8	77	65269		TUBO ASPIRAZIONE POMPA	NR