

NGDP

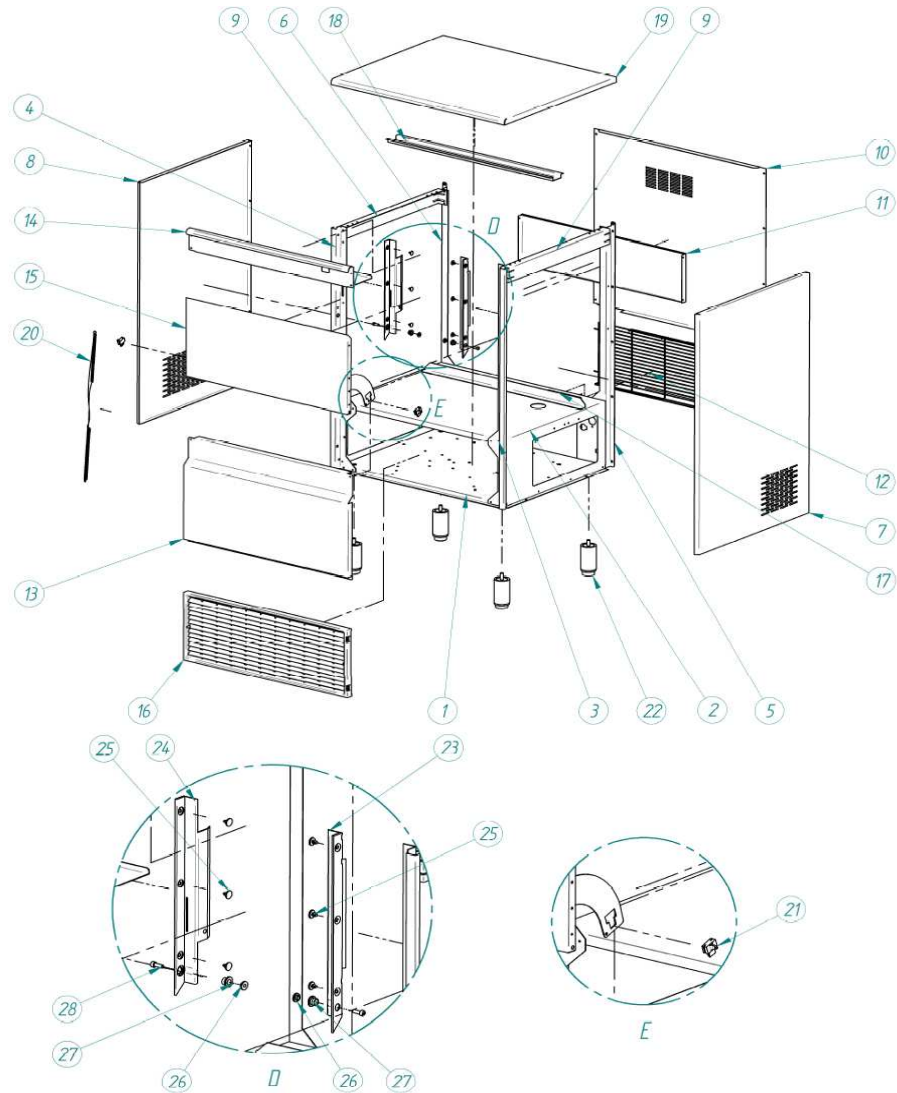
ITV
ICE makers



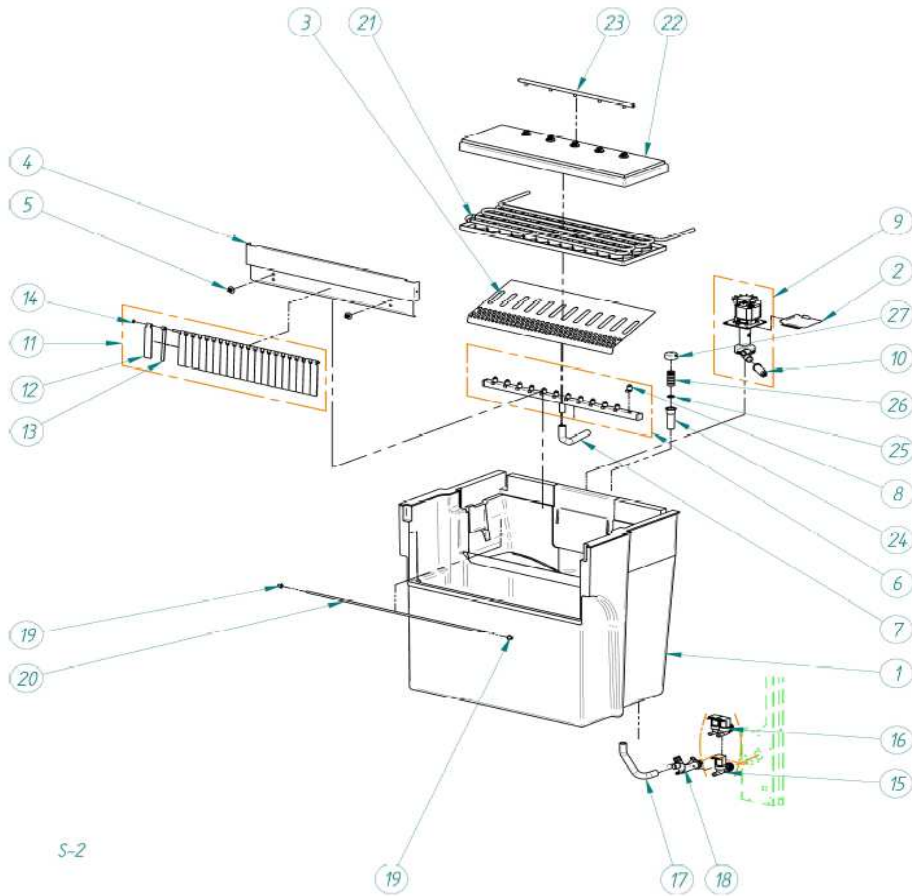
DESPIECE / REPUESTOS
EXPLODED VIEW / SPARE PARTS
EXPLOSIONSZEICHNUNG / ERSATZTEILE
VUE ÉCLATÉE / PIÈCES DÉTACHÉES
ESPLOSO / RICAMBI

ITV | ICE makers **SERVICE** 

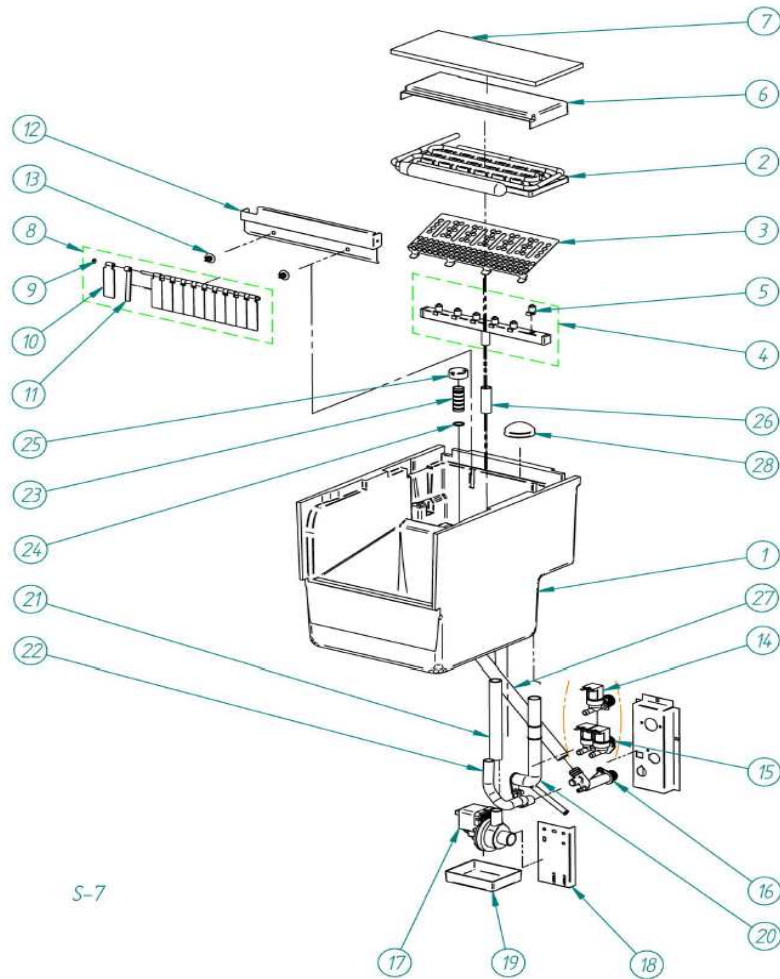
CARROCERIA



DESCRIPCION	MODELO					
	NG30	NG 35, 45	NG60	NG80	NG110	NG150
1 BANCADA	2836	808	4160	1734	3258	4313
2 PUENTE	3078	506	4159	1735	3421	4314
3 PILAR DELANTERO DCHO	3292	159		1736		3434
4 PILAR DELANTERO IZDO	3923	160		1737		3435
5 PILAR TRASERO IZDO	3407	207		1775		3746
6 PILAR TRASERO DCHO	3406	161		1770		3436
7 LATERAL DCHO	4219	489		1900		3969
8 LATERAL IZDO	4220	490		1901		3970
9 TIRANTE LATERAL	3520		557			3778
10 TRASERA	4223	635	4172	1807	3785	4320
11 REFUERZO TRASERO (instalado hasta 1283180)	3528	2112	4171	1800		4325
12 REJILLA TRASERA	2453	1728	4088	2192		4849
13 FRENTE INFERIOR	3079	418	4186	1790	3770	4315
14 FRENTE SUPERIOR	4946	421	4169		1791	4316
15 PUERTA	5072	5030	5791		5237	5857
16 REJILLA AIREACION	4185	4063	4186		4188	4187
17 ANGULO PUENTE	---	---	---	2331	4984	4985
18 REFUERZO CUBIERTA	---	---	---	4146		4326
19 CUBIERTA	3387	920	4170	1792	3773	4317
20 MUELLE PUERTA			702			
21 TOPE COMPAS			156			
22 PATA			1478			
23 REMATE BOCA DCHO			82			
24 REMATE BOCA IZDO			83			
25 CLIP REMATE BOCA			113			
26 CASQUILLO EJE PUERTA			155			
27 COJINETE PUERTA			1001			
28 TORNILLO EJE PUERTA			392			

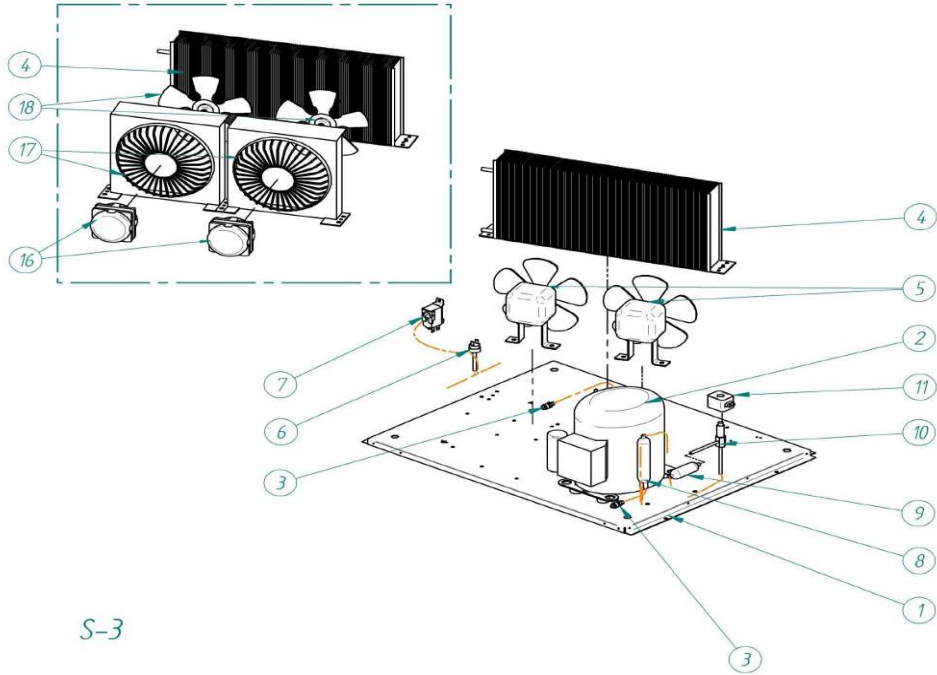


	DENOMINACION					
	NG 35, 45	NG60	NG80	NG110	NG150	
1 CUBA STOCK	7452	7388	7128	7322	7487	
2 TAPA CUBETA BOMBA	1938					
REJILLA EXPULSORA						
3	DELTA-GALA-ALFA	4673	1147	2186	3805	4323
	SUPER STAR	4673	4351	4258	4284	4322
4 SOPORTE CORTINA	121	4055	2187			4193
5 CLIP SOPORTE CORTINA	3533					
6 COLECTOR COMPLETO	7464	7406	7335	7350	7485	
	SUPER STAR	7464	7439	7432	7433	7486
7 TUBO IMPULSION	2148	2191			2148+576+2191	
8 INYECTOR PLANO	526					
9 BOMBA	220V/50HZ	5563	5405	5494	5927	
	115V/60HZ	5850	5932			
10 FILTRO BOMBA	1712					
11 CORTINA COMPLETA	5900	5837	5395			
12 LAMA EXTERIOR	606					
13 LAMA INTERIOR	605					
14 JUNTA ARTICULACION	107					
ELECTROVALVULA 1B						
15 Hasta número de serie 1320000			329			
Desde número de serie 1320000	7685		329			
ELECTROVALVULA 2B (condensada agua)						
16 Hasta número de serie 1320000			404			
Desde número de serie 1320000	7691		404			
17 TUBO DESAGÜE	2222					
18 COLECTOR DESAGÜE	363					
19 JUNTA TUBO TERMOSTATO	666					
20 TUBO TERMOSTATO	---	5437	5422		5933	
EVAPORADOR						
21	ALFA 20gr	7030	7395	7258	7263	7479
	GALA 30gr	7423	7400	7156	7352	7480
	DELTA 40 gr	7031	7401	7252	7095	7437
	SUPER STAR 60gr	7032	7436	7323	7355	7427
22 TAPA EVAPORADOR	5899					
DISTRIBUIDOR AGUA						
23 Hasta número de serie 1320000	2647		911			
Desde número de serie 1320000	---		911			
24 DESGÜASE REBOSADERO	4425					
25 JUNTA TORICA	4496			---		
26 REBOSADERO	4426			1134		
27 TAPA REBOSADERO	4427					



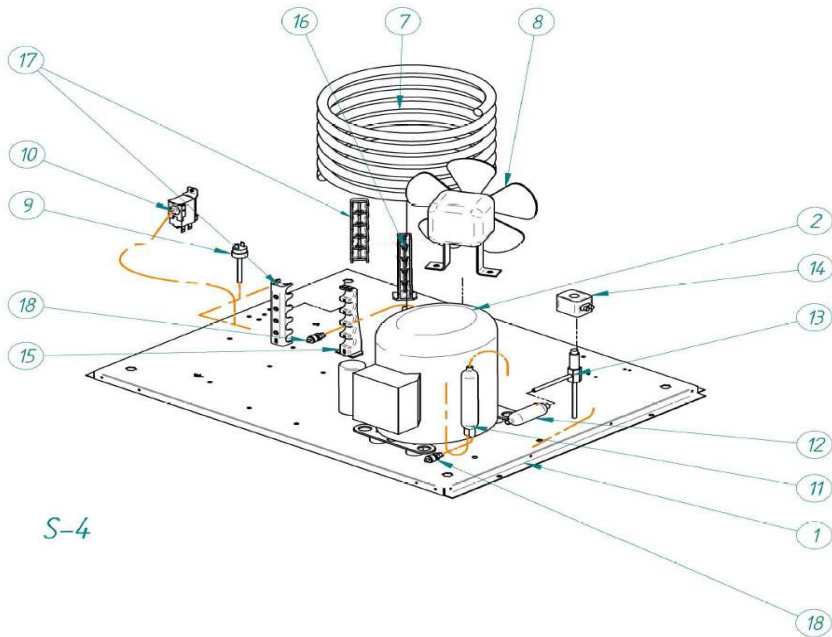
	DENOMINACION	MODELO
1	CUBA STOCK	NG 30
	EVAPORADOR	7502
2		ALFA 20gr 7492
		GALA 30gr 7491
		DELTA 40 gr 7490
3	REJILLA EXPULSORA	4945
5	INYECTOR PLANO	526
6	TAPA EVAPORADOR	5948
7	AISLANTE EVAPORADOR	---
8	CORTINA COMPLETA	5968
9	JUNTA	107
10	LAMA EXTERIOR	1213
11	LAMA INTERIOR	1212
12	SOPORTE EVAPORADOR	4697
13	CLIP CORTINA	3533
14	ELECTROVALVULA 1B	1673
15	ELECTROVALVULA 2B (condensada agua)	1674
16	COLECTOR DESAGÜE	363
	BOMBA 220V/50HZ	4769
17	BOMBA 220V/60HZ	32047
	BOMBA 115V/60HZ	31998
18	SOPORTE BOMBA	4956
19	CUBA CONDENSADOS	4521
20	TUBO ASPIRACION BOMBA	4961
21	TUBO IMPULSION	4533
22	TUBO DESAGÜE	2222
23	TUBO REBOSADERO	4426
24	JUNTA TUBO REBOSADERO	4496
25	TAPA REBOSADERO	4427
26	TUBO COLECTOR	993
27	TUBO DESAGÜE FABR.	2752
28	FILTRO	580

UNIDAD CONDENSADORA AIRE



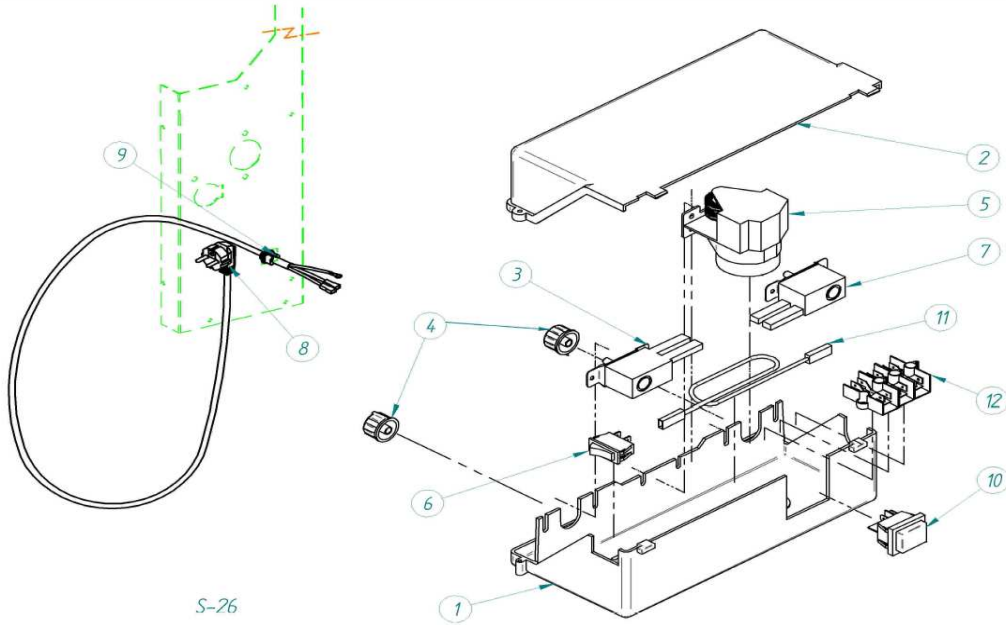
S-3

	DENOMINACION	MODELO						
		NG 30	NG 35	NG 45	NG60	NG80	NG110	NG150
1	BANCADA	2836	808		4160	1734	3258	4313
	COMPRESOR							
2		220V/50Hz	6005	6515	8438	30439	30441	
		220V/60Hz	1092	81093	81095	81098	31099	32029
		115V/60Hz	82801	82701	4827	82803	32808	---
3	VALVULA CARGA REFRIGERANTE				335			
	CONDENSADOR AIRE		2541			2593	2618	
4	CONDENSADOR AIRE 220V/60Hz	491	8327	486	487	589	2593	2618
	CONDENSADOR AIRE 115V/60Hz	491	8327	486	487	2867	1052	-
5	VENTILADOR	---	28+4887			444+4040		
6	PRESOSTATO DE SEGURIDAD				334			
7	PRESOSTATO CONDENSACION		7476E			2507		
8	DESHIDRATADOR		1717				2560	
9	FILTRO VALVULA GAS CALIENTE				448A			
10	VALVULA GAS CALIENTE				1473			843
	BOBINA							
11		220V/50HZ			5173			
		115V/60HZ			5414			
16	MOTOR VENTILADOR	2170		28	444 X 2	4131	4230	
17	BAFFLE CONDENSADOR			---		2433	2435	
18	PALA VENTILADOR	4040		4887	4040 X 2	4040	4495	



S-4

		DENOMINACION						
		NG 30	NG 35	NG 45	NG60	NG80	NG110	NG150
1	BANCADA	2836	808		4160	1734	3258	4313
COMPRESOR								
2	220V/50Hz	6005		6515		8438	30439	30441
	220V/60H	1092		81093	81095	81098	31099	32029
7	115V/60H	82801		82701	4827	82803	32808	---
	CONDENSADOR AGUA	5736	5242	5243	5244		5246	3267
8	VENTILADOR	2170+587	2170+4040			444+4040		2170+587
9	PRESOSTATO DE SEGURIDAD				334			
10	PRESOSTATO CONDENSACION		7476E				2507	
11	DESHIDRATADOR			1717				2560
12	FILTRO VALVULA GAS CALIENTE				448A			
13	VALVULA GAS CALIENTE				1473			843
BOBINA								
14	220V/50HZ				5173			
	115V/60HZ				5414			
15	SOPORTE CONDENSADOR ALTO							4036
16	SOPORTE CONDENSADOS BAJO							4037
17	SOPORTE CONDENSADOR EXTERIOR							4038
18	VALVULA CARGA REFRIGERANTE							335



S-26

	DENOMINACION					
	NG30	NG 35, 45	NG60	NG80	NG110	NG150
1	BASE CUADRO ELECTRICO					
2	TAPA CUADRO ELECTRICO					
3	TERMOSTATO CICLO					
4	MANDO TERMOSTATO					
5	PROGRAMADOR					
	220V/50HZ					
	ALFA	380C		4864C		
	GALA	4864C		380C		
	DELTA	4864C		380C		
	SUPER STAR	---	380C		382C	
	220V/60HZ					
	ALFA			4864C		
	GALA			380C		
	DELTA	---	---		380C	
	SUPER STAR	---		382C		
	115V/60HZ					
	ALFA	4865C		2764C		4864C
	GALA	4865C		2764C		4864C
	DELTA			2764C		
	SUPER STAR	---		2764C		
6	INTERRUPTOR LIMPIEZA					
7	TERMOSTATO STOCK ALARGADERA					
	220V/50HZ					
8	208-230V/60HZ					
	115V/60HZ					
9	RETENEDOR DEL CABLE					
10	INTERRUPTOR PRINCIPAL					
11	RESISTENCIA PVC FLEXBLE 220V					
	RESISTENCIA PVC FLEXBLE 115V					
12	REGLETA DE CONEXIONES					