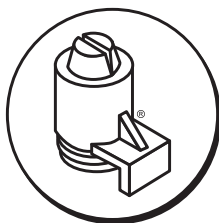


# **USER MANUAL MANUAL DEL UTILIZADOR**

**CE -R 404**

FRANÇAISE



## **MODELS/ MODELOS**

**NDP20**

**DP20**

**NG30**

**NG35**

**NG45**

**NG60**

**NG80**

**NG110**

**NG150**

**MDPI50**

**CET MANUEL FAIT PARTIE DU PRODUIT. LISEZ-LE ATTENTIVEMENT AFIN D'EFFECTUER UN CORRECT USAGE ET ENTRETIEN DU PRODUIT. CONSERVEZ CE MANUEL POUR TOUTE CONSULTATION ULTERIEURE.**

## INTRODUCTION

### **AVERTISSEMENTS**

Cet appareil doit être installé par le Service d'Assistance Technique.

L'interrupteur de la prise électrique doit être installé dans un endroit accessible.

Débrancher TOUJOURS l'appareil du réseau électrique AVANT de procéder aux opérations de nettoyage ou d'entretien.

Toute modification à effectuer au niveau de l'installation électrique pour mieux installer l'appareil, doit être confiée à un technicien qualifié.

L'utilisation de l'appareil pour tout destin autre que la fabrication de glaçons en utilisant de l'eau potable, est considérée incorrecte.

Les modifications effectuées à l'appareil (même à titre d'essai), au-delà de faire tomber la garantie, peuvent résulter extrêmement dangereuses.

Cet appareil ne doit pas être utilisé par des enfants ou des personnes handicapées sans surveillance.

Ne pas permettre aux enfants de jouer avec l'appareil.

Ne pas utiliser l'appareil à l'extérieur. Ne pas exposer l'appareil à la pluie.

Raccorder l'appareil au réseau d'eau potable.

Utiliser uniquement le câble d'alimentation électrique fourni avec l'appareil. Il n'est pas prévu la connexion directe de l'appareil à une canalisation fixe.

**CET APPAREIL DOIT OBLIGATOIREMENT ETRE MIS A LA TERRE**  
**A fin d'éviter des électrocutions ou des dommages à l'appareil, la machine à glaçons doit être mise à la terre conformément aux codes et règlements nationaux et/ou locaux.**  
**LE FABRICANT NE PEUT ETRE RETENU RESPONSABLE DES DOMMAGES CAUSES PAR L'INEXISTENCE D'UNE CONNEXION A LA TERRE**

Afin d'assurer l'efficacité de l'appareil, il faut suivre les instructions du fabricant, NOTAMMENT EN CE QUI CONCERNE LES OPERATIONS DE NETTOYAGE ET D'ENTRETIEN, lesquelles devront être par la plupart effectuées par un technicien qualifié.

### **AVERTISSEMENT:**

Ne pas essayer de réparer l'appareil soi-même. Toute réparation doit être effectuée par un technicien qualifié. En cas de défaut, adressez-vous au revendeur. Veuillez toujours exiger la provision de pièces de rechange originelles. Effectuer le déballage et récupération des matériaux selon les dispositions nationales en vigueur.

# RECEPTION DE L'APPAREIL

Vérifier la partie externe de l'emballage. Si le carton est endommagé, **VEUILLEZ RECLAMER AU TRANSPORTEUR**. Pour constater si l'appareil est endommagé, **DEBALLER L'APPAREIL DEVANT LE TRANSPORTEUR** et rendre compte sur le document de réception de l'appareil -ou en document séparé- les dommages qui puissent avoir subi l'appareil.

Marquer toujours le numéro de l'appareil et son modèle. Ce numéro est marqué à trois endroits différents :

## 1. EMBALLAGE

A l'extérieur de l'emballage se trouve une étiquette avec le numéro de fabrication (1).

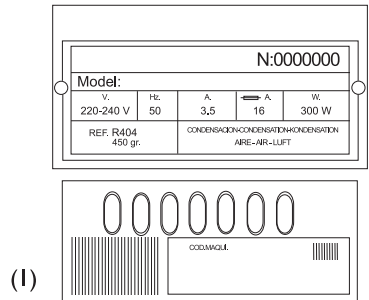
## 2. EXTÉRIEUR DE L'APPAREIL

A l'arrière se trouve une étiquette identique (1).

## 3. PLAQUE DE CARACTÉRISTIQUES

Située à l'arrière de la machine

Vérifier que le KIT d'installation se trouve à l'intérieur de l'appareil. Celui-ci est composé de:  
- Pelle à glace, tuyau d'alimentation 3/4 po, tuyau de vidange de 22 mm., deux filtres et un manuel.  
- Sur certains modèles, pieds de nivellement.



**AVERTISSEMENT: TOUS LES ELEMENTS D'EMBALLAGE (sacs en plastique, cartons et palettes en bois), POUVANT ETRE POTENTIELLEMENT DANGEREUX, NE DOIVENT PAS ÊTRE LAISSÉS À LA PORTÉE DES ENFANTS.**

# INSTALLATION

CET APPAREIL **N'A PAS** ÉTÉ CONÇUE POUR FONCTIONNER A L'EXTERIEUR

**Le fabricant ne peut être retenu responsable pour les dommages causés aux personnes, aux animaux ou aux choses comme conséquence d'une installation fautive de l'appareil.**

**AVERTISSEMENT:** Les machines NG DP sont conçues pour travailler avec un rang de température ambiante se situant entre 5°C y 43°C, et des températures d'entrée d'eau situées entre 5°C y 35°C.

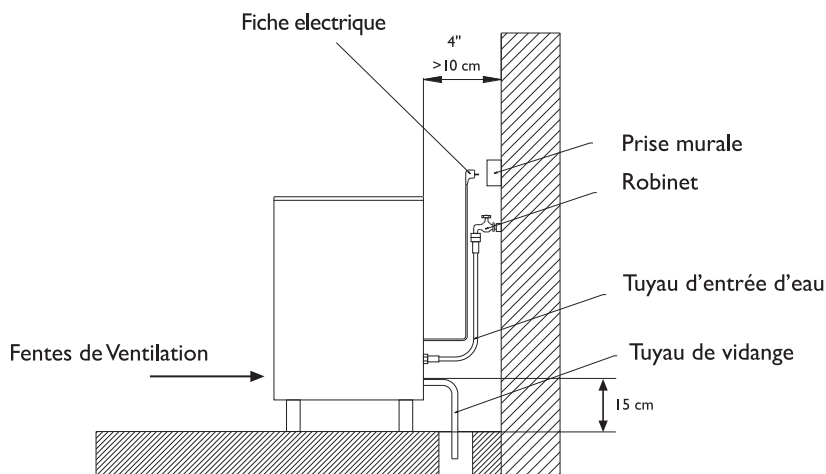
Par-dessous des températures minimales on peut constater de difficultés pour le décollage des glaçons. Par-dessus des températures maximales la vie du compresseur se raccourcit et la production de glaçons diminue considérablement. Les machines condensées par air prennent celui-ci sur la partie de devant, et l'expulsent par les bouches situées sur les côtés, à l'arrière et aussi devant grâce à sa nouvelle structure et la mise en place du condenseur de façon oblique.

Ne rien déposer sur la machine ni en face de la bouche située devant.

Si l'entrée d'air par avant est insuffisante, ou la sortie d'air reste totale ou partiellement couverte, ou bien comme conséquence de recevoir de l'air chaud d'un autre appareil, dans le cas où l'appareil ne pourrait pas être replacé, nous conseillons **D'INSTALLER UN CONDENSATEUR D'EAU.**

**IL EST IMPORTANT QUE LE TUYAU D'ENTREE D'EAU SOIT DEGAGE DES SOURCES DE CHALEUR, AFIN D'EVITER UNE MOINDRE PRODUCTION DE GLAÇONS.**

**TOURNER LES PIEDS DE NIVELLEMENT A LA BASE DE L'APPAREIL  
AFÍN DE REGULER LE HAUTEUR POUR QUE L'APPAREIL SOIT  
PARFEMENT A NIVEAU.**



## 2. ALIMENTATION EN EAU ET VIDANGE

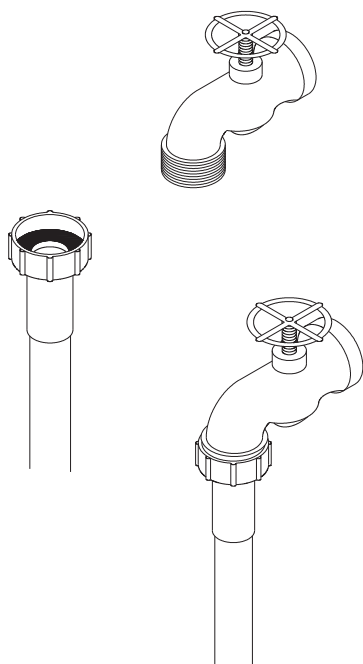
La qualité de l'eau est très importante pour l'aspect, la dureté et le goût de la glace. Dans le cas des appareils condensés par eau, ceci est en relation avec la vie du condensateur.

## 3. RACCORDEMENT A L'ALIMENTATION EN EAU

Utiliser le tuyau flexible (1,3m) avec les deux écrous-filtres fournis avec l'appareil. Nous déconseillons l'utilisation de robinets doubles, du fait qu'on peut arriver à couper la provision d'eau de manière involontaire. Ceci peut entraîner des visites du SAV sans motif.

La tension devrait être comprise entre 0,7 et 6 Bar. (10 / 85 psi.)

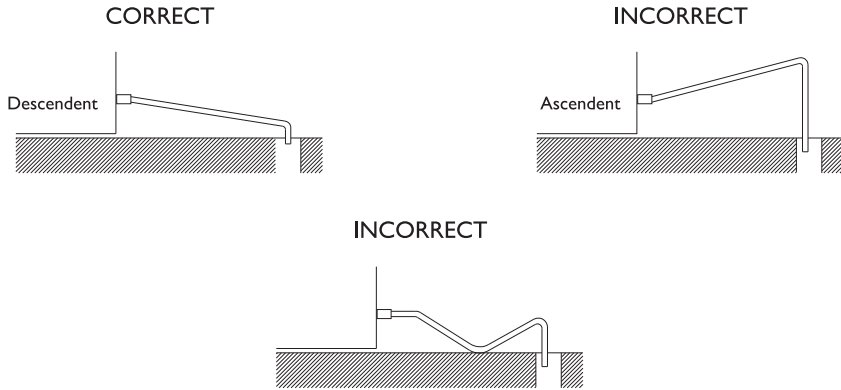
Si les tensions vont dépasser ces valeurs indiquées, installer les éléments de correction nécessaires.



#### 4. RACCORDEMENT AU DRAIN DE VIDANGE

Le drain de vidange doit être situé plus bas que l'appareil, 150mm minimum.

Il est recommandé que le tuyau de vidange soit d'un diamètre intérieur de 30 mm. avec une pente minimale de 3 cm. par mètre (voir images).



#### 5. CONNEXION ÉLECTRIQUE:

**CET APPAREIL DOIT OBLIGATOIREMENT ÊTRE MIS A LA TERRE**  
**Afin d'éviter des électrocutions ou des dommages à l'appareil, brancher l'appareil sur**  
**une prise reliée à la terre conformément aux instructions des**  
**codes et règlements locaux**  
**LE FABRICANT NE SERA DONC PAS RESPONSABLE DES DOMMAGES CAUSÉS**  
**PAR LE NON-RESPECT DE CES INSTRUCTIONS**

L'appareil est fourni avec un câble d'alimentation de 1,5 m. de long. Si le câble d'alimentation est endommagé, il faut le remplacer par un câble ou ensemble qui devra être fourni par le fabricant ou par le Service Après Vente. Ce remplacement devra être effectué par un service technique qualifié.

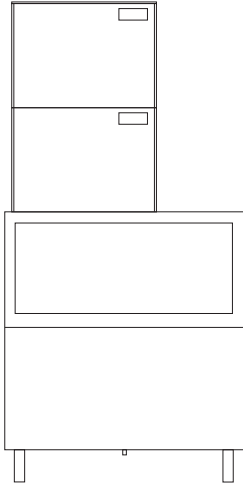
Il est recommandé de placer l'appareil de manière à laisser un espace minimal entre le panneau arrière de l'appareil et le mur, permettant l'accès à la fiche du câble d'alimentation de manière aisée et sans risque.

Prévoir une prise électrique appropriée.

Il est recommandé de prévoir l'installation d'un interrupteur ainsi que des fusibles appropriés.

**Le voltage et l'intensité sont indiqués sur la plaque de caractéristiques**  
**ainsi que dans les spécifications techniques du manuel.**  
**Les écarts de tension dépassant 10% de celle indiquée dans la plaque,**  
**peuvent entraîner des dommages ou empêcher le démarrage de l'appareil.**

## 6. INSTALLATION DE MACHINES MODULAIRES SUR DES DÉPÔTS A GLAÇONS



Les machines à glaçons peuvent être installées sur des dépôts, suivant les instructions du manuel.

Il faut vérifier la résistance et la stabilité de l'ensemble dépôt - machine à glaçons, ainsi que les fixations des éléments.

Pour installer deux machines à glaçons modulaires l'une sur l'autre: enlever le panneau supérieur de l'appareil qui sera installé en dessous, et accoupler le deuxième appareil dans les fixations prévues à cet égard dans le premier.

A la fin du manuel se trouve le schéma de connexion électrique pour installer deux machines à glaçons modulaires empilées.

## MISE EN MARCHÉ

### I. Vérification préalable

- Vérifier que l'appareil soit nivelé
- Vérifier que le voltage et la fréquence soient ceux indiqués dans la plaquette
- Vérifier que les vidanges soient bien installées et qu'ils fonctionnent correctement
- \*\* Appareil condensé par air : vérifier que la circulation d'air et la température ambiante soient appropriées

	AMBIENTE	EAU
MAXIMALE	43°C	35°C
MINIMALE	5°C	5°C

- \*\* Vérifier que la pression de l'eau soit celle indiquée ci-dessous

MINIMALE	0,7 Bar
MAXIMALE	6 Bar

**NOTE:** Si la pression d'entrée d'eau est supérieure à 6 Bar il faut installer un réducteur de pression. IL NE FAUT JAMAIS REDUIRE LA PRESSION AGISSANT DIRECTEMENT SUR LE ROBINET D'ENTRÉE D'EAU.

## 2. Mise en marche

Une fois accomplies les instructions d'installation (ventilation, caractéristiques de l'emplacement, températures, qualité de l'eau, etc.), faire comme suit:

- 1) Ouvrir l'alimentation principale d'eau. Vérifier l'absence de fuites.
- 2) Ouvrir la porte et enlever les éléments de protection fixant le rideau
- 3) Brancher l'appareil à la prise électrique.
- 4) Appuyer sur l'interrupteur (bleu) situé sur la partie avant de la machine.
- 5) Vérifier qu'aucun élément puisse vibrer ou frôler.
- 6) Vérifier que le rideau se déplace librement.
- 7) Vérifier que les injecteurs envoient de l'eau vers l'évaporateur dans le bon sens (jets uniformes en éventail).
- 8) Attendre 10 minutes, puis vérifier que le bac d'eau n'a pas de pertes par le déversoir de niveau maximal.
- 9) Vérifier qu'à la fin du cycle, le givre dans le tuyau d'aspiration reste écarté autour de 20 mm du compresseur.

### **AVERTISSEMENT:**

**INSTRUIR L'UTILISATEUR PAR RAPPORT A L'ENTRETIEN DE L'APPAREIL, EN LUI AVERTISSANT QUE LES OPERATIONS D'ENTRETIEN ET DE NETTOYAGE AINSI QUE LES DOMMAGES QUI LUI SONT IMPUTABLES, NE SONT PAS COUVERTS PAR LA GARANTIE.**

L'installateur facturera les frais de déplacements, les heures travaillées et les matériaux employés.

## INSTRUCTIONS POUR L'ENTRETIEN ET LE NETTOYAGE

**AVERTISSEMENT:** Les opérations d'entretien et de nettoyage, et les dommages imputables à l'usage impropre de l'appareil ne sont pas couverts par la garantie.

Le correct entretien assure la bonne qualité de la glace, évitant au même temps les avaries de l'appareil. Les intervalles d'entretien et de nettoyage sont liés aux conditions de l'endroit d'emplacement ainsi qu'à la qualité de l'eau utilisée.

**AVERTISSEMENT:** Inspecter et nettoyer périodiquement l'appareil, au moins tous les six mois. Dans des ambients plus poussiéreux, inspecter et nettoyer l'appareil une fois par mois.

### **OPERATIONS D'ENTRETIEN ET DE NETTOYAGE.**

**\*\* AVERTISSEMENT:** Déconnecter la source de courant électrique avant toute opération d'entretien ou de nettoyage de la machine.

#### **I. Condensateur d'eau**

- 1) Déconnecter la source de courant électrique.
- 2) Couper l'alimentation en eau ou fermer le robinet.
- 3) Déconnecter l'entrée et la sortie d'eau du condensateur.
- 4) Préparer une solution au 50% d'acide phosphorique et d'eau distillée ou déminéralisée.
- 5) Faire circuler la solution dans le condensateur. (Celle-ci est plus efficace chaude -entre 35° et 40°C-)

**NE PAS UTILISER DE L'ACIDE CHLORHYDRIQUE.**

## 2. Condensateur d'air

- 1) Déconnecter la source de courant électrique.
- 2) Couper l'alimentation en eau ou fermer le robinet.
- 3) Nettoyer les ailettes à l'aide d'un aspirateur pourvu d'une brosse, lavette non métallique ou air comprimé à basse pression.

## 3. Nettoyage de la cuve de fabrication

- 1) Déconnecter l'interrupteur (noir) situé sur le tableau électrique de la machine (NG DP)
- 2) Préparer une solution à 50% d'acide phosphorique et d'eau. Ne pas utiliser d'acide chlorhydrique. Verser cette solution dans la cuvette où la pompe est installée jusqu'à ce qu'elle déborde dans la cuve d'eau. Le mélange est plus efficace avec de l'eau entre 35°C et 40°C .
- 3) Connecter la machine avec l'interrupteur situé sur la partie frontale et faire recirculer le produit pendant 20 minutes.
- 4) Enlever le trop-plein, attendre que la cuve d'eau se vide. Remettre le trop-plein.
- 5) Mettre le programmeur sur la position décollage pour remplir la cuve d'eau. Refaire circuler l'eau pour éliminer les restes d'acide.
- 6) Enlever le trop-plein pour vider l'eau puis le remettre.
- 7) Reconnecter l'interrupteur du tableau électrique déconnecté au point I et remettre le programmeur sur la position décollage pour commencer un cycle.
- 8) La glace fabriquée au cours des deux premiers cycles doit être jetée.

## 4. Nettoyage de la cuve de stockage et extérieure

- 1) Déconnecter la machine, couper l'eau et vider le stock de glaçons.
- 2) Utiliser un essuie-tout de cuisine avec du savon et de l'eau en abondance.

## 5. Collecteur et injecteurs

- 1) Enlever le rideau. (Profiter à le nettoyer avec de l'acide phosphorique, rincer, nettoyer avec de l'eau de Javel et puis rincer sous le jet d'eau).
- 2) Enlever la grille de tombée de la glace. (Nettoyage: même procédure que pour le rideau).
- 3) LEVER LE COLLECTEUR-MONTE A PRESSION-.
- 4) Démontez les injecteurs et les couvercles du collecteur et les nettoyer.
- 5) Démontez et nettoyer le filtre principal de la tête. (MONTE A PRESSION)
- 6) Monter le filtre, les injecteurs et le collecteur.

**AVERTISSEMENT:** C'EST TRES IMPORTANT, AU MOMENT DE REPLACER LE COLLECTEUR, QUE LES INJECTEURS SOIENT COMPLETEMENT PERPENDICULAIRES A CELUI-CI. LE CAS ECHEANT, LES GLAÇONS DES EXTREMES PEUVENT RESTER SANS EAU.

## 6. Nettoyage de filtres d'entrée d'eau

Il peut se produire l'obstruction des filtres durant les premiers jours lors de la mise en marche de l'appareil, NOTAMMENT S'IL S'AGIT DE NOUVELLES INSTALLATIONS DE PLOMBERIE.  
Lâcher le tuyau et le nettoyer sous le jet d'eau.

## 7. Contrôle de fuites d'eau

Dès que l'on intervient dans l'appareil, il faut contrôler les connexions d'eau, le bon état des brides et des tuyaux afin d'empêcher d'éventuelles fuites d'eau et prévoir des dommages et des inondations.

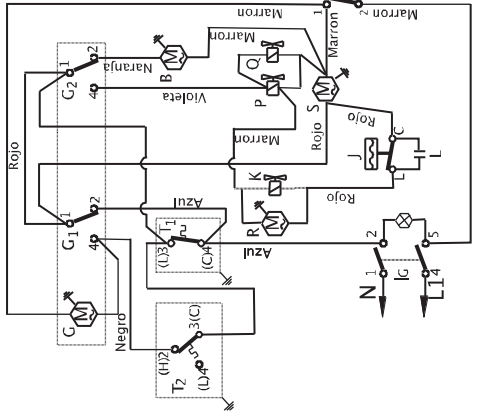




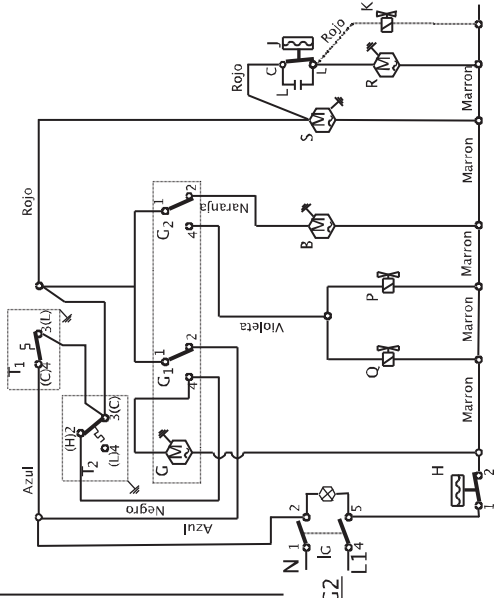
# NDP20

ESQ. ELECTRICO/ELEC. DIAGRAM/SCHEMA ELETTTRICO  
ELEKTRISCHER SCHALTPLAN/SCHEMAS ELECTRIQUES

PRACTICO/PRACTICAL/PRAKTISCH/PRACTIQUE



TEORICO/THEORETICAL/THEORETISCH/THEORIQUE/FUNZIONALE



VALIDO DESDE EL 13-05-08

## PROGRAMADOR

### COMPONENTES

B	Motor bomba
G	Motor programador
G1	Cam timer motor
G2	Circuito seguridad programador
H	Circuito timer
I	Presostato seguridad
J	Presostato condens. (sólo agua)
K	Electroválvula de condens. (sólo agua)
P	Electroválvula de agua
Q	Electroválvula gas caliente
R	Motor ventilador
S	Compresor
T1	Termostato almacén
T2	Termostato ciclo
L	Condensador filtro
r	Resistencia 20W
lg	Interruptor general
....	para cond. agua

### COMPONENTS

B	Motor pump
G	Cam timer motor
G1	Circuit safety timer
G2	Circuit timer
H	Safety pressostat
I	Condens. pressostat (water)
J	Condens. electrovalve (water)
K	Water electrovalve
P	Hot gas electrovalve
Q	Fan motor
R	Compressor
S	Stock thermostat
T1	Cycle thermostat
T2	Filter condens.
L	Resistance
lg	Switch on/off
....	for water cond.

### BESTANDTEILE

B	Motorpumpe
G	Motorprogrammierer
G1	Sicherheitsstromkreis des Program.
G2	Stromkreis des Program.
H	Sicherheitspresostat
I	Kondensatorpresostat (nur Wasser)
J	Elektrov. des Kondens. (nur Wasser)
K	Elektrov. für das Wasser
P	Elektrov. für warmes Gas
Q	Motorventilator
R	Kompressor
S	Lagerthermostat
T1	Zyklus thermostat
T2	Kondensatorfilter
L	Widerstand
lg	Schalter An/Aus
....	Für Wasser gekühlt

### COMPOSANTS

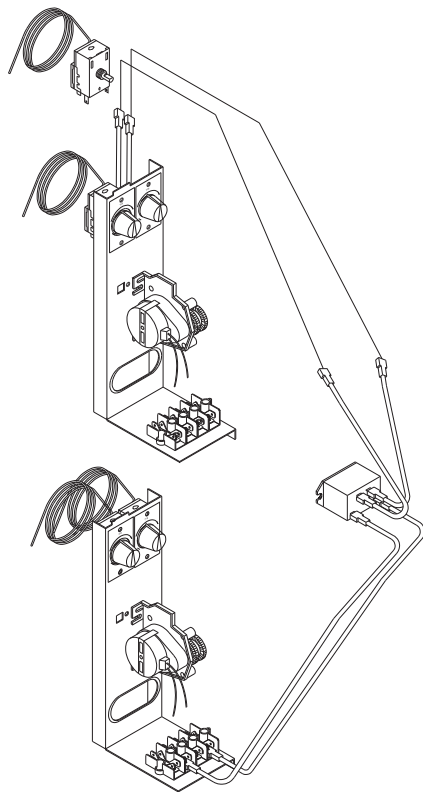
B	Motor pompe
G	Programmeur
G1	Programmeur sécurité circuit
G2	Circuit programmeur
H	Presostat sécurité
I	Presostat condensation (eau)
J	Electrov. eau
K	Electrov. gaz chaud
P	Motor ventilateur
Q	Compresseur
R	Thermostat stock
T1	Thermostat cycle
T2	Kondensateur filtre
L	Resistance
lg	Interrupteur general
....	pour cond. eau

### COMPONENTI

B	Motore pompa acqua
G	Motore timer
G1	Sicurezza timer
G2	Timer
H	Pressostato sicurezza
I	Pressostato sicurezza (acqua)
J	Electrov. condensatore (acqua)
K	Electrov. gas caldo
Q	Motorventilatore
R	Compressore
S	Termostato contenitore
T1	Termostato ciclo
T2	Condensatore radio disturbi
L	Resistenza
lg	Interruttore generale
....	per cond. acqua

## MODELES MODULAIRES - KIT D'ARRET PAR REMPLISAGE

Lors de la mise en fonctionnement de deux machines modulaires opérant l'une sur l'autre, l'arrêt de l'ensemble sera déterminé par le thermostat de stock de glaçons de la machine en dessous, à l'aide du kit fourni à cet égard. Ainsi, au moment où la sonde du thermostat de stock détermine que le bac est plein de glaçons (mesurant des températures entre 1° et 5°C), ceci entraînera l'arrêt indépendant des machines au moment juste que le cycle de fabrication termine et que commence le cycle de dégagement des glaçons. Ceci veut dire que, sauf coïncidence, les deux machines à glaçons ne s'arrêteront au même moment. Le schéma d'installation du kit sera le suivant :

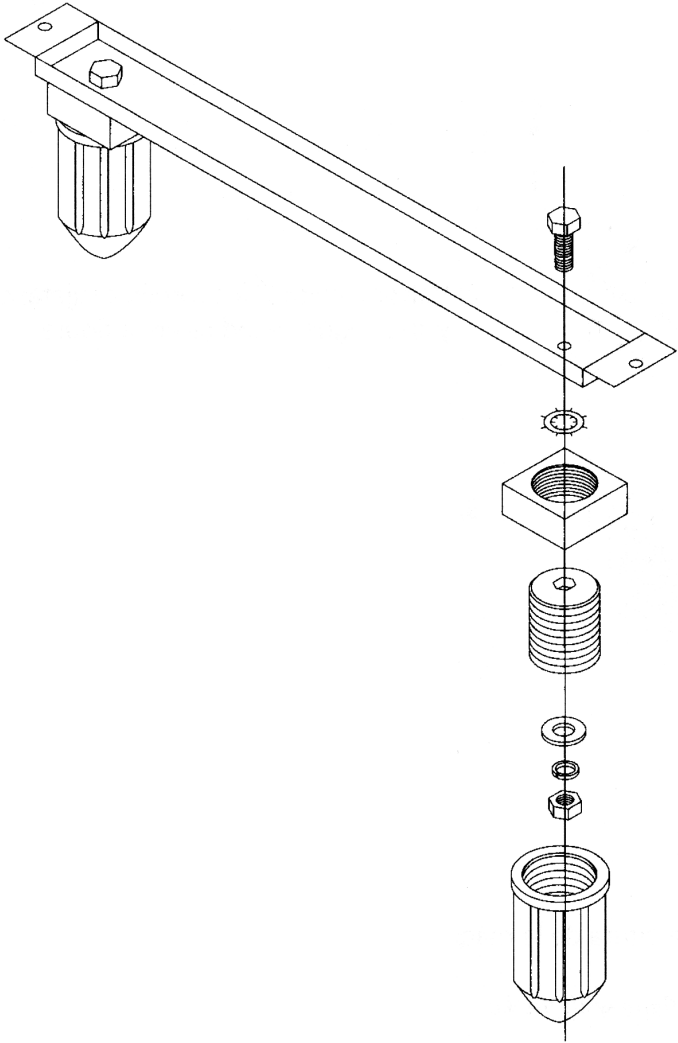


Brancher les deux câbles d'alimentation de la bobine du relais à la fiche électrique (connecteurs 4 et 2, marron et rouge) de l'appareil installé en dessous. Ensuite, débrancher les deux terminaux du thermostat de stock de l'appareil installé en dessus, afin de les connecter avec les deux câbles en provenance des sorties du relais.

# KIT ASSEMBLY

Assemble the pieces as shown in the picture.  
Tighten firmly the screw to avoid the male foot turning when screwing the female supplement.

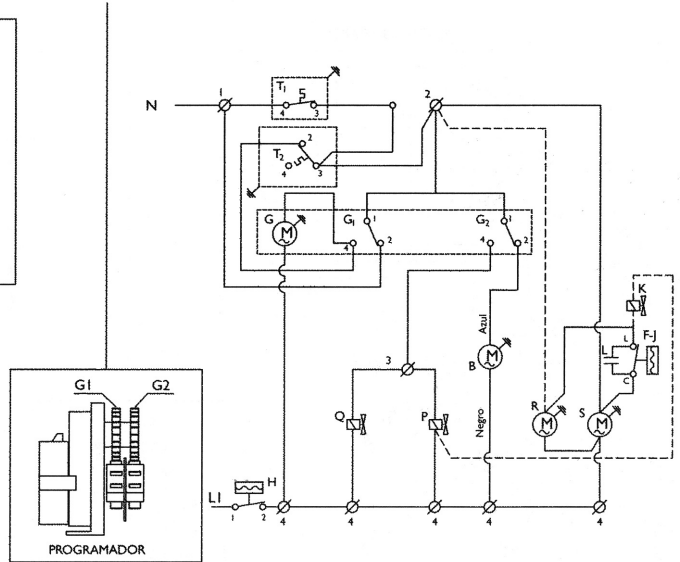
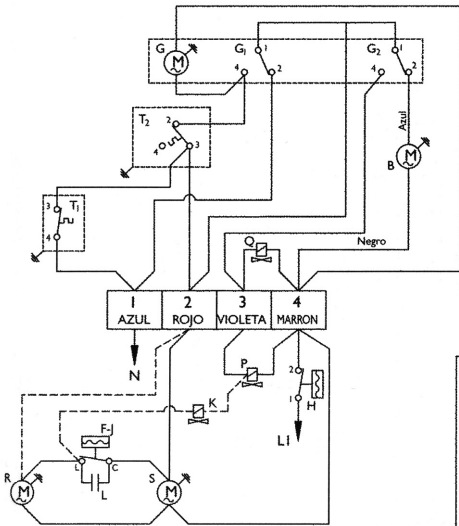
FRANCAISE



# SCHEMAS ÉLECTRIQUES DP-DDP

PRACTICO/PRACTICAL/PRAKTISCH/PRACTIQUE

TEORICO/THEORATICAL/THEORETISCH/THEORIQUE/FUNZIONALE



## COMPONENTES

- B Motor bomba
- F Presostato ventilador (sólo aire)
- G Motor programador
- G1 Circuito seguridad programador
- G2 Circuito programador
- H Presostato seguridad
- J Presostato condens. (sólo agua)
- K Electroválvula condens. (sólo agua)
- P Electroválvula de agua
- Q Electroválvula gas caliente
- R Motor ventilador
- S Compresor
- T1 Termostato almacén
- T2 Termostato ciclo
- L Condensador de ciclo


--- para cond. agua

## COMPOSANTS

- B Moteur pompe
- F Presostat ventilateur (air)
- G Moteur programmeur
- G1 Programmeur sécurité circuit
- G2 Circuit programmeur
- H Presostat sécurité
- J Presostat condens. (eau)
- K Electrovalv. condens. (eau)
- P Electrovalv. eau
- Q Electrovalv. gaz chaud
- R Moteur ventilateur
- S Compresseur
- T1 Thermostat stock
- T2 Thermostat cycle
- L Condensateur antiinterferences


--- pour cond. eau

**D** In Übereinstimmung mit den Anforderungen der Europäischen Richtlinie 2002/96/EG über Elektro- und Elektronik-Altgeräte (WEEE) ist vorliegendes Gerät mit einer Markierung versehen. Sie leisten einen positiven Beitrag für den Schutz der Umwelt und die Gesundheit des Menschen, wenn Sie dieses Gerät einer gesonderten Abfallsammlung zuführen. Im unsortierten Siedlungsmüll könnte ein solches Gerät durch unsachgemäße Entsorgung negative Konsequenzen nach sich ziehen. Auf dem Produkt oder der beiliegenden Produktdokumentation ist

folgendes Symbol  einer durchgestrichenen Abfalltonne abgebildet. Es weist darauf hin, dass eine Entsorgung im normalen Haushaltsabfall nicht zulässig ist. Entsorgen Sie dieses Produkt im Recyclinghof mit einer getrennten Sammlung für Elektro- und Elektronikgeräte.


Die Entsorgung muss gemäß den örtlichen Bestimmungen zur Abfallbeseitigung erfolgen. Bitte wenden Sie sich an die zuständigen Behörden Ihrer Gemeindeverwaltung, an den lokalen Recyclinghof für Haushaltsmüll oder an den Händler, bei dem Sie dieses Gerät erworben haben, um weitere Informationen über Behandlung, Verwertung und Wiederverwendung dieses Produkts zu erhalten.

**GB** This appliance is marked according to the European directive 2002/96/EC on Waste Electrical and Electronic Equipment (WEEE). By ensuring this product is disposed of correctly, you will help prevent potential negative consequences for the environment and human health, which could otherwise be caused by inappropriate waste handling of this product.

The symbol  on the product, or on the documents accompanying the product, indicates that this appliance may not be treated as household waste. Instead it shall be handed over to the applicable collection point for the recycling of electrical and electronic equipment.

Disposal must be carried out in accordance with local environmental regulations for waste disposal. For more detailed information about treatment, recovery and recycling of this product, please contact your local city office, your household waste disposal service or the shop where you purchased the product.

**F** Cet appareil porte le symbole du recyclage conformément à la Directive Européenne 2002/96/CE concernant les Déchets d'Équipements Électriques et Électroniques (DEEE ou WEEE). En procédant correctement à la mise au rebut de cet appareil, vous contribuerez à empêcher toute conséquence nuisible pour l'environnement et la santé de l'homme.

Le symbole  présent sur l'appareil ou sur la documentation qui l'accompagne indique que ce produit ne peut en aucun cas être traité comme déchet ménager. Il doit par conséquent être remis à un centre de collecte des déchets chargé du recyclage des équipements électriques et électroniques.

Pour la mise au rebut, respectez les normes relatives à l'élimination des déchets en vigueur dans le pays d'installation.

Pour obtenir de plus amples détails au sujet du traitement, de la récupération et du recyclage de cet appareil, veuillez vous adresser au bureau compétent de votre commune, à la société de collecte des déchets ou directement à votre revendeur.

**NL** Dit apparaat is voorzien van het merkteken volgens de Europese richtlijn 2002/96/EG inzake Afgedankte elektrische en elektronische apparaten (AEEA).


Door ervoor te zorgen dat dit product op de juiste manier als afval wordt verwerkt, helpt u mogelijk negatieve consequenties voor het milieu en de menselijke gezondheid te voorkomen die anders zouden kunnen worden veroorzaakt door onjuiste verwerking van dit product als afval.

Het symbool  op het product of op de bijbehorende documentatie geeft aan dat dit product niet als huishoudelijk afval mag worden behandeld. In plaats daarvan moet het worden afgegeven bij een verzamelpunt voor recycling van elektrische en elektronische apparaten.

Afdanking moet worden uitgevoerd in overeenstemming met de plaatselijke milieuvoorschriften voor afvalverwerking.


Voor nadere informatie over de behandeling, terugwinning en recycling van dit product wordt u verzocht contact op te nemen met het stadskantoor in uw woonplaats, uw afvalophalendienst of de winkel waar u het product heeft aangeschaft.

**E** Este aparato lleva el marcado CE en conformidad con la Directiva 2002/96/EC del Parlamento Europeo y del Consejo sobre residuos de aparatos eléctricos y electrónicos (RAEE). La correcta eliminación de este producto evita consecuencias negativas para el medioambiente y la salud.

El símbolo  en el producto o en los documentos que se incluyen con el producto, indica que no se puede tratar como residuo doméstico. Es necesario entregarlo en un punto de recogida para reciclar aparatos eléctricos y electrónicos. Deséchelo con arreglo a las normas medioambientales para eliminación de residuos.

Para obtener información más detallada sobre el tratamiento, recuperación y reciclaje de este producto, póngase en contacto con el ayuntamiento, con el servicio de eliminación de residuos urbanos o la tienda donde adquirió el producto.


**P** Este aparelho está classificado de acordo com a Directiva Europeia 2002/96/EC sobre Resíduos de equipamento eléctrico e electrónico (REEE). Ao garantir a eliminação adequada deste produto, estará a ajudar a evitar potenciais consequências negativas para o ambiente e para a saúde pública, que poderiam derivar de um manuseamento de desperdícios inadequado deste produto.

O símbolo  no produto, ou nos documentos que acompanham o produto, indica que este aparelho não pode receber um tratamento semelhante ao de um desperdício doméstico.

Pelo contrário, deverá ser depositado no respectivo centro de recolha para a reciclagem de equipamento eléctrico e electrónico. A eliminação deverá ser efectuada em conformidade com as normas ambientais locais para a eliminação de desperdícios.


Para obter informações mais detalhadas sobre o tratamento, a recuperação e a reciclagem deste produto, contacte o Departamento na sua localidade, o seu serviço de eliminação de desperdícios domésticos ou a loja onde adquiriu o produto.

**I** Questo apparecchio è contrassegnato in conformità alla Direttiva Europea 2002/96/EC, Waste Electrical and Electronic Equipment (WEEE). Assicurandosi che questo prodotto sia smaltito in modo corretto, l'utente contribuisce a prevenire le potenziali conseguenze negative per l'ambiente e la salute.

Il simbolo  sul prodotto o sulla documentazione di accompagnamento indica che questo prodotto non deve essere trattato come rifiuto domestico ma deve essere consegnato presso l' idoneo punto di raccolta per il riciclaggio di apparecchiature elettriche ed elettroniche.

Disfarsene seguendo le normative locali per lo smaltimento dei rifiuti. Per ulteriori informazioni sul trattamento, recupero e riciclaggio di questo prodotto, contattare l' idoneo ufficio locale, il servizio di raccolta dei rifiuti domestici o il negozio presso il quale il prodotto è stato acquistato.

**GR** Αυτή η συσκευή φέρει σήμανση σύμφωνα με την Ευρωπαϊκή οδηγία 2002/96/ΕΕ σχετικά με Απορριπτόμενα Ηλεκτρικά και Ηλεκτρονικά εξαρτήματα (WEEE). Εξασφαλίζοντας ότι το προϊόν αυτό απορριπτείται σωστά, θα βοηθήσετε στην πρόληψη πιθανών αρνητικών επιπτώσεων για το περιβάλλον και την ανθρώπινη υγεία, οι οποίες θα μπορούσαν να δημιουργηθούν από τον ακατάλληλο χειρισμό αυτού του προϊόντος ως απόρριμμα.


Το σύμβολο  πάνω στο προϊόν, ή στα έγγραφα που συνοδεύουν το προϊόν, υποδεικνύει ότι αυτή η συσκευή δεν μπορεί να θεωρηθεί οικιακό απόρριμμα. Αντί γι αυτό θα πρέπει να παραδοθεί στο κατάλληλο σημείο περίυλλογής για την ανακύκλωση των ηλεκτρικών και ηλεκτρονικών εξαρτημάτων.

Διαβάστε το ηρώοντας την τοπική νομοθεσία για τη διάθεση των απορριμμάτων.

Για πιο λεπτομερείς πληροφορίες σχετικά με την επεξεργασία, την περίυλλογή και την ανακύκλωση αυτού του προϊόντος, παρακαλούμε επικοινωνήστε με το αρμόδιο γραφείο της τοπικής σας αυτοδιοίκησης, την τοπική σας υπηρεσία αποκομιδής οικιακών απορριμμάτων ή το κατάστημα όπου αγοράσατε αυτό το προϊόν.


**S** Denna produkt är märkt enligt EG-direktiv 2002/96/EEC beträffande elektriskt och elektroniskt avfall (Waste Electrical and Electronic Equipment, WEEE).

Genom att säkerställa en korrekt kassering av denna produkt bidrar du till att förhindra potentiella, negativa konsekvenser för vår miljö och vår hälsa, som annars kan bli följden om produkten inte hanteras på rätt sätt.

Symbolen  på produkten, eller i medföljande dokumentation, indikerar att denna produkt inte får behandlas som vanligt hushållsavfall. Den skall i stället lämnas in på en lämplig uppsamlingsplats för återvinning av elektrisk och elektronisk utrustning. Produkten måste kasseras enligt lokala miljöbestämmelser för avfallshantering.


För mer information om hantering, återvinning och återanvändning av denna produkt, var god kontakta de lokala myndigheterna, ortens sophanteringstjänst eller butiken där produkten inhandlades.

**(N)** Dette apparatet er mærket i samsvar med EU-direktiv 2002/96/EC om anvendelse af elektrisk og elektronisk udstyr (Waste Electrical and Electronic Equipment - WEEE). Forskare deg om at dette produktet blir avhendet på korrekt vis, slik at det ikke kan utgjøre noen helse- eller miljørisiko.

Symbol  på produktet eller på dokumentene som følger med det, viser at dette produktet ikke må behandles som husholdningsavfall. Lever det til et autorisert mottak for resirkulering av elektrisk og elektronisk udstyr.


Avhengning må skje iht. de lokale renovasjonsforskriftene. For nærmere informasjon om håndtering, kassering og resirkulering av dette produktet, kontakt kommunen, renovasjonsvesenet eller forretningen der du anskaffet det.

**(DK)** Dette produkt er mærket i henhold til EU-direktiv 2002/96/EF om Kasseret elektrisk og elektronisk udstyr (WEEE). Ved at sikre, at dette produkt blir hver skrottet korrekt, hjælper man med til at forhindre potentielle, negative konsekvenser for miljøet og folkesundheden, der kunne opstå gennem uhensigtsmæssig bortskaffelse af dette produkt.

Symbol  på produktet eller på dokumenterne, der ledsager produktet, angiver, at produktet ikke må bortskaffes sammen med husholdningsaffaldet. Det skal i stedet afleveres på en genbrugsstation for elektrisk og elektronisk udstyr.

Det skal skrottes i henhold til gældende lokale miljøregler for bortskaffelse af affald. For yderligere oplysninger om håndtering, genvinning og genbrug af dette produkt bedes man kontakte de lokale myndigheder, renovationselskabet eller forretningen, hvor produktet er købt.


**(FIN)** Tämä laite on merkitty WEEE-direktiivin (Waste Electrical and Electronic Equipment) 2002/96/EC mukaisesti. Varmistamalla, että tuote poistetaan käytöstä asianmukaisesti, voidaan auttaa estämään sellaiset ympäristö- ja terveyshaitat, jotka saattaisivat aiheutua jätteiden asiattomasta käsittelystä.

Symbol  tuotteesta tai sen dokumentaatiosta tarkoittaa, ettei laitetta saa hävittää kotitalousjätteiden mukana. Sen sijaan tuote on toimitettava sähkö- ja elektroniikkakomponenttien keräys- ja kierrätyspisteeseen. Laitteen käytöstäpoiston suhteen on noudatettava paikallisia jätehuoltomääräyksiä.

Lisätietoja tuotteen käsittelystä, talteenotosta ja kierrätyksestä saa kaupungin- tai kunnanvirastosta, paikallisesta jätehuoltoilikkeestä tai liikkeestä, josta tuote ostettiin.

**(PL)** Niniejsze urządzenie posiada oznaczenia zgodnie z Dyrektywą Europejską 2002/96/EC w sprawie zużytego sprzętu elektrycznego i elektronicznego (WEEE).

Zapewniając prawidłowe złomowanie niniejszego urządzenia przyczynia się Państwo do ograniczenia ryzyka wystąpienia negatywnego wpływu produktu na środowisko i zdrowie ludzi, które mogłoby zaistnieć w przypadku niewłaściwej utylizacji urządzenia.


Symbol  umieszczony na produkcie lub na dołączonych do niego dokumentach oznacza, że niniejszy produkt nie jest klasyfikowany jako odpad z gospodarstwa domowego.

Urządzenie, w celu jego złomowania, należy zdać w odpowiednim punkcie utylizacji odpadów w celu recyklingu komponentów elektrycznych i elektronicznych.

Urządzenie należy złomować zgodnie z lokalnymi przepisami dot. utylizacji odpadów.

Dodatkowe informacje na temat utylizacji, złomowania i recyklingu opisywanego urządzenia można uzyskać w lokalnym urzędzie miasta, w miejskim przedsiębiorstwie utylizacji odpadów lub w sklepie, w którym produkt został zakupiony.


**(CZ)** Tento spotřebič je označen v souladu s evropskou směrnicí 2002/96/ES o likvidaci elektrického a elektronického zařízení (WEEE). Zajištěním správné likvidace tohoto výrobku pomůžete zabránit případným negativním důsledkům na životní prostředí a lidské zdraví, ke kterým by nevhodnou likvidací tohoto výrobku mohlo dojít.

Symbol  na výrobku nebo na dokumentech přiložených k výrobku udává, že tento spotřebič nepatří do domácího odpadu. Spotřebič je nutné odvézt do sběrného místa pro recykliaci elektrického a elektronického zařízení.

Likvidace musí být provedena v souladu s místními předpisy o ochraně životního prostředí, které se týkají likvidace odpadu.

Podrobnější informace o zpracování, recuperaci a recyklaci tohoto výrobku zjistíte u příslušného místního úřadu, služby pro likvidaci domovního odpadu nebo v obchodě, kde jste výrobek zakoupili.

**(SK)** Tento spotřebič je označen v súlade s Európskou smernicou 2002/96/ES o likvidácii elektrických a elektronických zariadení (WEEE). Zabezpečením, že tento výrobok bude zlikvidovaný správnym spôsobom, pomôžete predchádzať potenciálnym negatívnym dopadom na životné prostredie a ľudské zdravie, ktoré by sa v inom prípade mohli vyskytnúť pri nevhodnom zaobchádzaní pri likvidácii tohto výrobku.

Symbol  na výrobku alebo na sprievodných dokumentoch znamená, že s týmto výrobkom sa nesmie zaobchádzať ako s domovým odpadom. Naopak, treba ho odovzdať v zbernom stredisku na recykliáciu elektrických alebo elektronických zariadení. Likvidácia musí byť vykonaná v súlade s predpismi na ochranu životného prostredia pre likvidáciu odpadov.

Podrobnejšie informácie o zaobchádzaní, regenerácii a recyklácii tohto výrobku si vyžiadajte na Vašom miestnom úrade, v zberných surovinách alebo v obchode, kde ste výrobok kúpili.

**(H)** A készüléken található jelzés megfelel az elektromos és elektronikus berendezések hulladékaírói szöveg 2002/96/EK európai irányelvben (WEEE) foglalt előírásoknak.

A hulladékként a termék szabványos elhelyezésével Ön segít elkerülni a környezettel és az emberi egészséggel kapcsolatos azon esetleges negatív következményeket, amelyek a termék nem megfelelő hulladékkézelése egyébként okozhatná.

A terméken vagy a termékhez mellékelte dokumentumokon feltüntetett


jelzés arra utal, hogy ez a termék nem kezelhető háztartási hulladékként. Ehelyett a termékét a villamos és elektronikus berendezések újrahasznosítását végző telephelyek valamelyikén kell leadni.

Kisebítéjezők a hulladékeltávolításra vonatkozó helyi környezetvédelmi előírások szerint kell eljárni.

A termék kezelésével, hasznosításával és újrahasznosításával kapcsolatos bővebb tájékoztatásért forduljon a lakóhely szerinti polgármesteri hivatalhoz, a háztartási hulladékok kezelését végző társasághoz vagy ahhoz a bolthoz, ahol a terméket vásárolta.

**(RUS)** Данное изделие промаркировано в соответствии с Европейской директивой 2002/96/EC по утилизации электрического и электронного оборудования (WEEE).


Обеспечив правильную утилизацию данного изделия, Вы можете предотвратить потенциальные негативные последствия для окружающей среды и здоровья человека, которые могли бы иметь место в противном случае.

Символ  на самом изделии или сопроводительной документации указывает, что при утилизации данного изделия с ним нельзя обращаться как с обычными бытовыми отходами. Вместо этого, его следует сдавать в соответствующий пункт приема электрического и электронного оборудования для последующей утилизации.

Сдача на слом должна производиться в соответствии с местными правилами по утилизации отходов. За более подробной информацией о правилах обращения с такими изделиями, их утилизации и переработке обращайтесь в местные органы власти, в службу по утилизации отходов или в магазин, в котором Вы приобрели данное изделие.


**(BG)** Този уред е маркиран в съответствие с Европейска директива 2002/96/ЕО "Електрическо и електронно оборудване за отпадъци" (WEEE).

Като се погрижите това изделие да бъде изхвърлено по правилен начин, вие ще помогнете за предотвратяване на възможните негативни последици за околната среда и здравето на хората, което в противен случай може да бъде предизвикано от неправилно изхвърляне на това изделие.

Символът  върху изделието или върху документите, приложени към изделието, показва, че това изделие не бива да се третира като битови отпадъци. Вместо това, то трябва да се предава в специализиран пункт за рециклиране на електрическо и електронно оборудване. При изхвърлянето му спазвайте местните норми за изхвърляне на отпадъци.

За по-подробна информация за третирането, възстановяването и рециклирането на това изделие се обърнете към вашата местна градска управа, към вашата служба за изхвърляне на битови отпадъци или към магазина, откъдето сте закупили изделието.

**(RO)** Acest aparat este marcat în conformitate cu Directiva Europeană 2002/96/CE referitoare la Deșeurile de Echipament Electric și Electronic (WEEE). Asigurându-vă că acest produs este eliminat în mod corect, contribuiți la prevenirea potențialelor consecințe negative asupra mediului înconjurător și sănătății persoanelor, consecințe care ar putea fi provocate de aruncarea necorespunzătoare la gunoi a acestui produs.

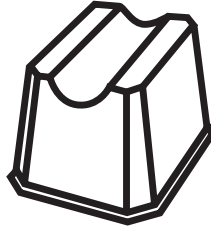
Simbolul  de pe produs, sau de pe documentele care însoțesc produsul, indică faptul că acesta nu poate fi aruncat împreună cu deșeurile menajere. Trebuie predat la punctul de colectare corespunzător, pentru reciclarea echipamentului electric și electronic. Anunțarea la gunoi a aparatului trebuie făcută în conformitate cu normele locale pentru eliminarea deșeurilor.

Pentru informații mai detaliate privind eliminarea, valorificarea și reciclarea acestui produs, vă rugăm să contactați administrația locală, serviciul de eliminare a deșeurilor menajere sau magazinul de unde ați cumpărat produsul.

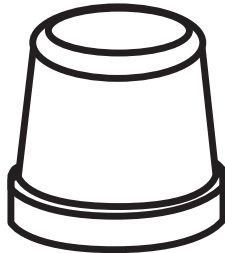


ALFA NDP20

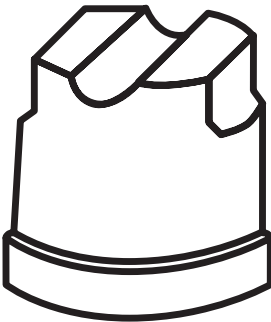
14/17 GR.



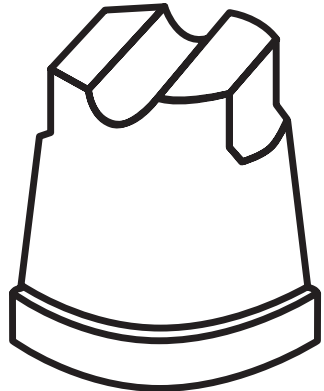
17/21 GR.



23/30 GR.



36/40 GR.



48/60 GR.