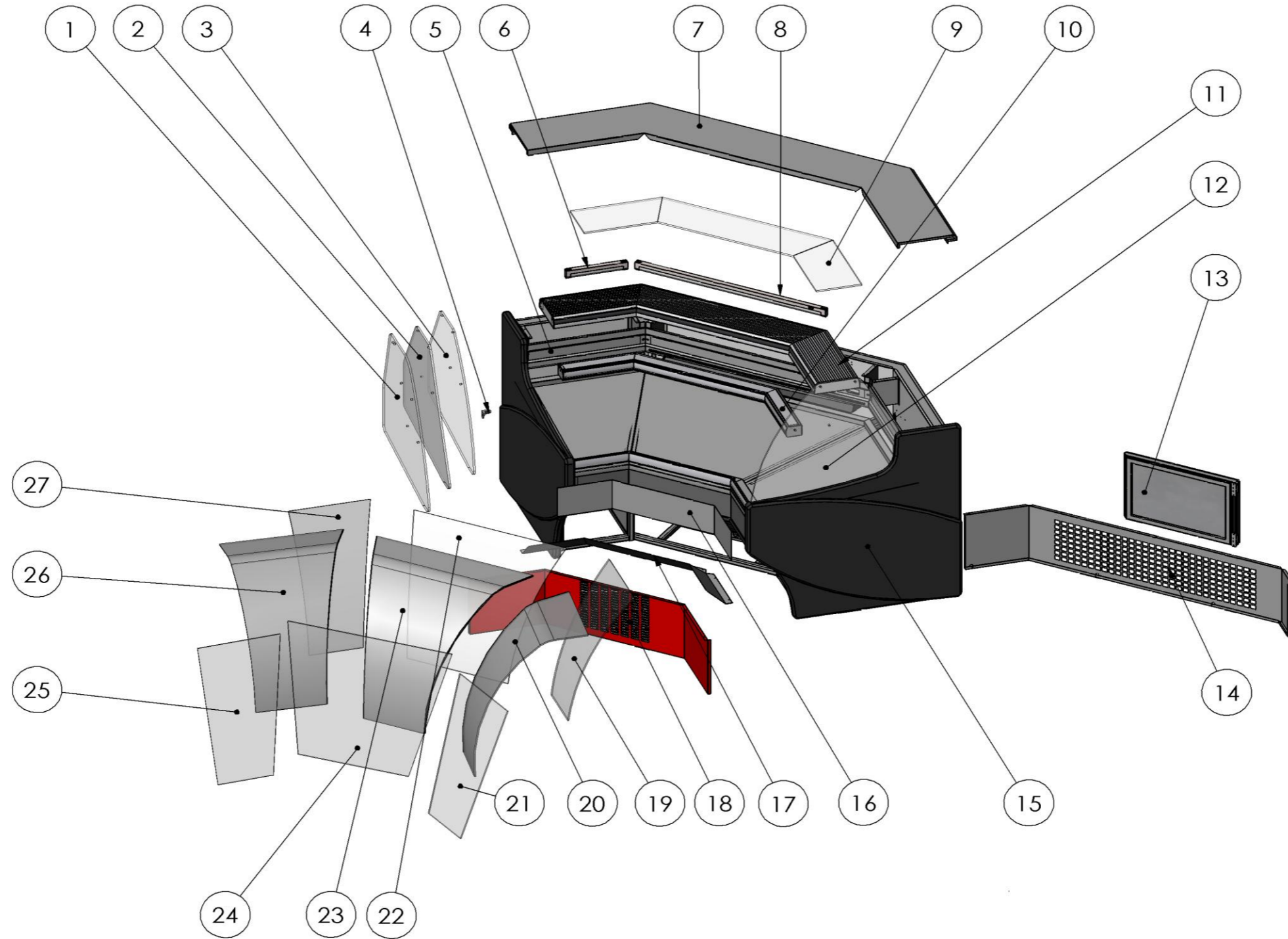


Nº	DESCRIPCION	DESCRIPTION	CVE-10-AP90	CVE-10-AP45 GAUCHE	CVE-10-AN45 DROITE	Nº	DESCRIPCION	DESCRIPTION	CVE-10-AP90	CVE-10-AP45 GAUCHE	CVE-10-AN45 DROITE
1	VIDRIO FRONTAL IZQUIERDO	FRONTAL LEFT GLASS	350100054	350100054		12	FLUORESCENTE 15W	FLUORESCENT 15W	212900024		
2	VIDRIO FRONTAL CENTRAL	FRONTAL GLASS	350100055			13	REGLETA ELECTRONICA 13W	ELECTRONICS REGLET 13W	212900013		
3	VIDRIO FRONTAL DERECHO	FRONTAL RIGHT GLASS	350100053		350100053	14	REGLETA ELECTRONICA 6W	ELECTRONICS REGLET 6W	212900022	212900022	212900022
4	VIDRIO COSTADO MEDIO PUNTO	LATERAL HALF POINT GLASS	350500031	350500031	350500031	15-A	REJILLA PROTECCION EVAPORADOR IZQ	PROTECT LEFT EVAPORATOR GRID	100100421	100100421	
5-A	COSTADO ABS DER	ABS SIDE UNIT RIGHT	610100087		610100087	15-B	REJILLA PROTECCION EVAPORADOR CEN	PROTECT EVAPORATOR GRID	100100420		
5-B	COSTADO ABS IZQ	ABS SIDE UNIT LEFT	610100086	610100086		15-C	REJILLA PROTECCION EVAPORADOR DER	PROTECT RIGHT EVAPORATOR GRID	100100422		100100422
5-C	COSTADO IMITACION MAD DER	WOOD IMITATION SIDE UNIT RIGHT	610100021		610100021	16-A	ESTANTE INTERMEDIO IZQUIERDO	INTERMEDIATE SHELF LEFT	100100413	100100413	
5-D	COSTADO IMITACION MAD IZQ	WOOD IMITATION SIDE UNIT LEFT	610100022	610100022		16-B	ESTANTE INTERMEDIO CENTRAL	INTERMEDIATE SHELF	100100411		
6	SOPORTE POLICARBONATO 1009	POLYCARBONATE 1009 SUPPORT	130100002	130100002	130100002	16-C	ESTANTE INTERMEDIO DERECHO	INTERMEDIATE SHELF RIGHT	100100412		100100412
7-A	PANTALLA ILUMINACION ESTANTE IZQ	SHELF LIGHTING SCREEN TRIM LEFT				17	REJILLA TRASERA GRUPO	BACK GRID GROUP	103700234		
7-B	PANTALLA ILUMINACION ESTANTE	SHELF LIGHTING SCREEN TRIM				18	TERMOSTATO	THERMOSTAT	213500003		
7-C	PANTALLA ILUMINACION ESTANTE DER	SHELF LIGHTING SCREEN TRIM RIGHT				19	INTERRUPTOR AMBAR	AMBER ON/OFF SWITCH	211300001		
8-A	PANTALLA ENCIMERA IZQUIERDA	LAMPSHADE COUNTER LEFT				20	INTERRUPTOR VERDE	GREEN ON/OFF SWITCH	211300002	211300002	211300002
8-B	PANTALLA ENCIMERA	LAMPSHADE COUNTER				21	ENCHUFE SCHUKO	SCHUKO PLUG	211700002	211700002	211700002
8-C	PANTALLA ENCIMERA DERECHA	LAMPSHADE COUNTER RIGHT				22	REGULADOR M-10	REGULATOR M-10	342500002	342500002	342500002
9-A	ENCIMERA VE-10-AP45	COUNTER VE-10-AP45				23	CONDENSADOR	CONDENSER	290200015		
9-B	ENCIMERA VE-10-AP90	COUNTER VE-10-AP90	100100428			24	VENTILADOR	VENTILATOR	210500001		
10	EVAPORADOR	EVAPORATOR	290100004			25	COMPRESOR	COMPRESSOR	210100006		
11-A	ESTANTE CRISTAL IZQUIERDO	GLASS SHELF LEFT				26	PANEL SUPERIOR	TOP PANEL	103500162	103500161	103500161
11-B	ESTANTE CRISTAL CENTRAL	GLASS SHELF				27	DECORATIVO INTERMEDIO	INTERMEDIATE DECORATION	103500157	103500156	103500156
11-C	ESTANTE CRISTAL DERECHO	GLASS SHELF RIGHT				28	REJILLA FRONTAL GRUPO	FRONTAL GRID GROUP	103500168	103500169	103500169



Nº	DESCRIPCION	DESCRIPTION	CVE-10-AN90	CVE-10-AN45 GAUCHE	CVE-10-AN45 DROITE	Nº	DESCRIPCION	DESCRIPTION	CVE-10-AN90	CVE-10-AN45 GAUCHE	CVE-10-AN45 DROITE
1	VIDRIO COSTADO DOBLE RADIO	FRONTAL GLASS DOUBLE RADIUS	350500037	350500037	350500037	12-B	ESTANTE INTERMEDIO IZQUIERDO	INTERMEDIATE SHELF LEFT	100100415	100100415	
2	VIDRIO COSTADO RECTO	LATERAL STRAIGHT GLASS	350500032	350500032	350500032	12-C	ESTANTE INTERMEDIO CENTRAL	INTERMEDIATE SHELF	100100416		
3	VIDRIO COSTADO MEDIO PUNTO	LATERAL HALF POINT GLASS	350500031	350500031	350500031	13	PUERTA PLASTICA COMPLETA	COMPLET PLASTIC DOOR	640700001		
4	SOPORTE POLICARBONATO 1009	POLYCARBONATE 1009 SUPPORT	130100002	130100002	130100002	14	REJILLA TRASERA GRUPO	BACK GRID GROUP	103700232		
5-A	REJILLA PROTECCION EVAP IZQ	PROTECT LEFT EVAPORATOR GRID	100100417	100100417		15-A	COSTADO ABS DER	ABS SIDE UNIT RIGHT	610100087		610100087
5-B	REJILLA PROTECCION EVAP CENTRO	PROTECT EVAPORATOR GRID	100100419			15-B	COSTADO ABS IZQ	ABS SIDE UNIT LEFT	610100086	610100086	
5-C	REJILLA PROTECCION EVAP DER	PROTECT RIGHT EVAPORATOR GRID	100100418		100100418	15-C	COSTADO IMITACION MAD DER	WOOD IMITATION SIDE UNIT RIGHT	610100021		610100021
6	REGLETA ELECTRONICA 6W	ELECTRONICS REGLET 6W	212900022	212900022	212900022	15-D	COSTADO IMITACION MAD IZQ	WOOD IMITATION SIDE UNIT LEFT	610100022	610100022	
7	ENCIMERA	COUNTER	100100431			16	PANEL SUPERIOR	TOP PANEL	103500163		
8	REGLETA ELECTRONICA 21W	ELECTRONICS REGLET 21W	212900014			17	DECORATIVO INTERMEDIO	INTERMEDIATE DECORATION	103500158		
9-A	ESTANTE CRISTAL IZQUIERDO		350500113	350500113	350500113	18	REJILLA FRONTAL GRUPO	FRONTAL GRID GROUP	103500170		
9-B	ESTANTE CRISTAL CENTRAL		350500112			19	CRISTAL FRONTAL DER MEDIO PUNTO	FRONTAL RIGHT GLASS	350100050		350100050
9-C	ESTANTE CRISTAL DERECHO		350500113	350500113	350500113	20	CRISTAL FRONTAL DER DOBLE RADIO	FRONTAL LEFT GLASS DOUBLE RADIUS	350100061		350100061
10-A	PANTALLA ILUMINACION ESTANTE		151300143			21	CRISTAL FRONTAL DER RECTO	FRONTAL GLASS	350100052		
10-B	PANTALLA ILUMINACION ESTANTE IZQ		151300144	151300144		22	CRISTAL FRONTAL CEN MEDIO PUNTO	FRONTAL GLASS DOUBLE RADIUS	350100063		
10-C	PANTALLA ILUMINACION ESTANTE DER		151300142		151300142	23	CRISTAL FRONTAL CEN DOBLE RADIO	FRONTAL GLASS DOUBLE RADIUS	350100063		
11-A	PANTALLA ENCIMERA DERECHA		151300103		151300103	24	CRISTAL FRONTAL CEN RECTO				
11-B	PANTALLA ENCIMERA IZQUIERDA		151300105	151300105		25	CRISTAL FRONTAL IZQ RECTO				
11-C	PANTALLA ENCIMERA CENTRAL		151300151			26	CRISTAL FRONTAL IZQ DOBLE RADIO	FRONTAL RIGHT GLASS DOUBLE RADIUS	350100062	350100062	
12-A	ESTANTE INTERMEDIO DERECHO	INTERMEDIATE SHELF RIGHT	100100414		100100414	27	CRISTAL FRONTAL IZQ MEDIO PUNTO	FRONTAL LEFT GLASS	350100051	350100051	