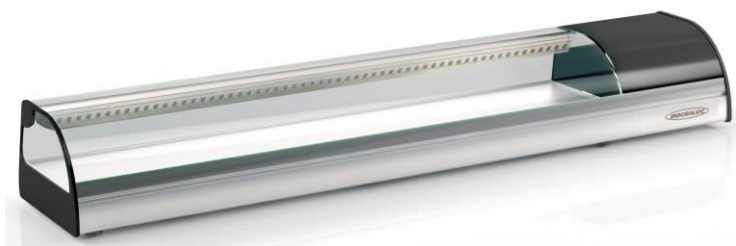


VITRINES A SUSHIS – DOUBLE EVAPORATEUR

Modèles BCS-BPS

Avec fond plat



CARACTERISTIQUES TECHNIQUES

- Extérieur et intérieur en inox AISI-304 18/10
- Fond plat pour poser des assiettes
- Dessus vitre courbe ou plat
- Vitres securit transparentes et coulissantes à l'arrière
- Lumière LED intérieure
- Double évaporateur statique haut et bas
- Réglage de la température et vidange par thermostat électronique avec afficheur digital
- Compresseur hermétique avec condenseur ventilé
- Isolation polyuréthane épaisseur 60 mm, densité 40 kg/m³
- Température de travail 0°/+5°C
- Ambiance 43° - 230/1/50 (60Hz nous consulter) - Gaz R134-A

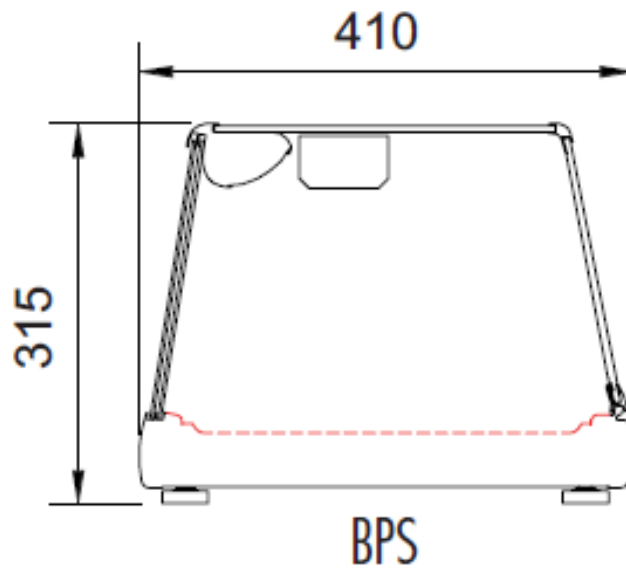
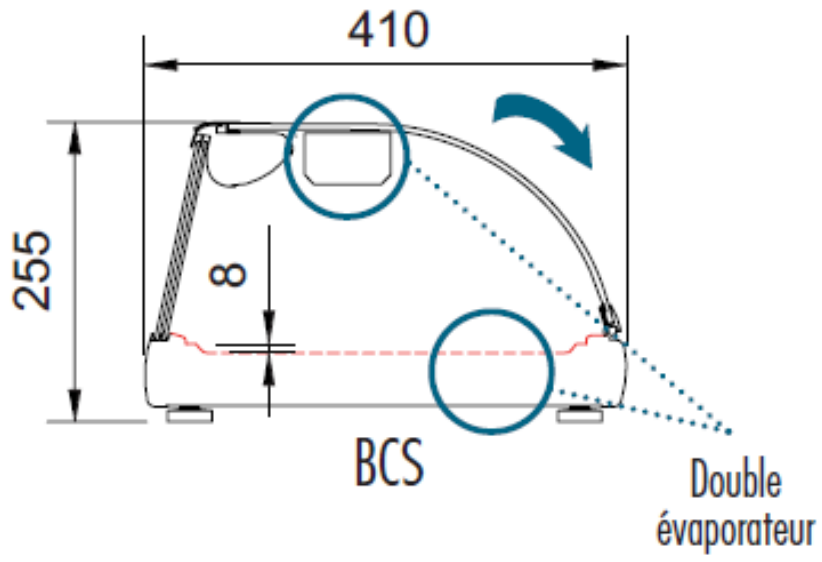


	Dimensions ext. (LxPxH mm)	Dimensions intérieures (mm)	Hauteur de passage arrière (mm)	Puissance frigo. (w)	Consommation (w)	Poids (kg)
DESSUS VITRE COURBE						
Hauteur 255 mm						
BCS-4	1050x410x255	300x675	110	190	138	34
BCS-6	1400x410x255	300x1030		190	146	41
BCS-8	1755x410x255	300x1380		190	152	49
DESSUS PLAT						
Hauteur 315 mm						
BPS-4	1050x410x315	300x675	160	160	138	37
BPS-6	1400x415x315	300x1030		190	146	48
BPS-8	1755x415x315	300x1380		210	152	52

OPTIONS

→ Changement de gaz (R-134a pour R-290)





FABRICATION ESPAGNOLE