

FIRMADO POR:  
Fº JAVIER ROMERO



REFERENCIA: COCINA BASIC 4 FUEGOS 600 SOBREMESA

ESPESOR:

A4

NOMBRE DE PIEZA:  
CB4F600S-2019

VERSIÓN:

13/11/2018 12:02:17

Escala 1:10

Pol. Ind. Mantón de Manila M-3 Parc- 22  
CP. 14940 CABRA (Cordoba)  
TLFNO: 957-52-54-64 FAX: 957-52-46-64

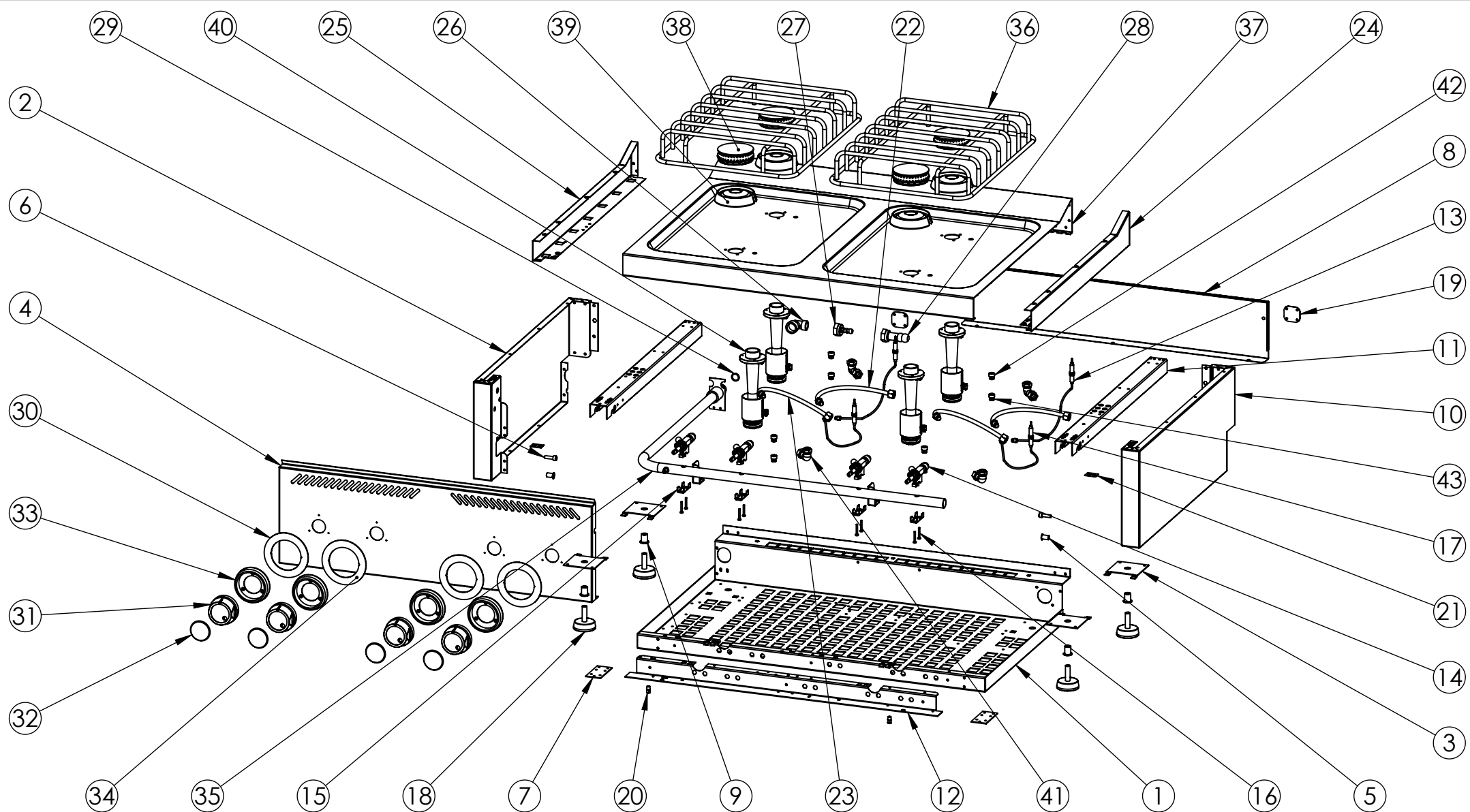
MATERIAL: Material <sin especificar>


FECHA CREACIÓN:

PESO: 29186.86 gr

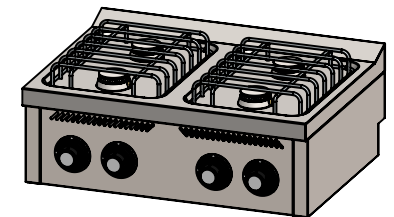
09/05/2018


Hoja 1 de 3



<b>FIRMADO POR:</b> Fº JAVIER ROMERO	<b>REFERENCIA:</b> COCINA BASIC 4 FUEGOS 600 SOBREMESA	<b>ESPESOR:</b>	A4
	<b>NOMBRE DE PIEZA:</b> CB4F600S-2019 <small>Pol. Ind. Mantón de Manila M-3 Parc- 22          CP. 14940 CABRA (Cordoba)          TLFNO: 957-52-54-64 FAX: 957-52-46-64</small>	<b>MATERIAL:</b> Material <sin especificar> <b>PESO:</b> 29186.86 gr	<b>VERSIÓN:</b> 13/11/2018 12:02:17 <b>Escala 1:11</b> <b>FECHA CREACIÓN:</b> Hoja 2 de 3 09/05/2018

N.º DE ELEMENTO	N.º DE PIEZA	DESCRIPCIÓN	CANTIDAD
1	FONDO GALVANIZADO CB4F600S 2016	110003531	1
2	COSTADO IZQUIERDO 600 SOBREMESA 2016	110003532	1
3	REFUERZO PATA COCINA	110001741	4
4	FRENTE C4F750S 2018	110004339	1
5	TUERCA REMACHABLE M6 SIN CABEZA	110003171	2
6	TORNILLO M6X10 DIN933 ZN	110001815	2
7	CIERRE COSTADO	110003181	2
8	RESPALDO C4F750S 2016	110003207	1
9	REMACHE ROSCA M10	110001787	4
10	COSTADO DERECHO 600 SOBREMESA 2016	110003533	1
11	REFUERZO COSTADO 600 2016	110003254	2
12	SUJECCION FRENTE C4F750S	110003210	1
13	TERMOPAR 600mm M8 C-R	110003124	2
14	GRIFO C-SEG 1 VIA C-JUNTA CE10	110001028	4
15	BRIDA 2 TORN. RAMPA 1/2" GAS	110001027	4
16	TORNILLO PARA BRIDA 4282-8	110001253	8
17	TERMOPAR 2º SERIE M8X1 L=320 CR	110001025	2
18	NIVELADOR PMDA NEGRA M.10	110001919	4
19	SUJECCION TRASERA ENCIMERA 2016	110003326	2
20	TUERCA REMACHABLE M5 HEX SIN CABEZA	110001725	2
21	CHAPA UNION COCINAS 2016	110003328	2
22	CONJUNTO TUBO CONEXION L=250 BASIC M-H	110003822	2
23	CONJUNTO TUBO CONEXION L=320 BASIC M-H	110003823	2
24	COSTADO ENCIMERA DERECHO 600 2016	110003249	1
25	COSTADO ENCIMERA IZQUIERDO 600 2016	110003248	1
26	CODO 1-2 A 1-2 ANGULO 90º -TUBO REB	110003850	1
27	PORTAGOMA RECTA GBUT-PROP D-10	110003851	1
28	PORTAGOMA RECTA GNAT D-10	110003852	1
29	JUNTA TECNOFREE(KLINGERIT)	110001257	1
30	EMBELLECEDOR MANDO ARRIBA COCINA BASIC 2018	110004355	2
31	MANDO 2018 EJE 8 POSICION 2	110004251	4
32	EMBELLECEDOR FRONTAL INOX SOLDADO	110004255S	4
33	EMBELLECEDOR PLASTICO MANDO 2018	110004253	4
34	EMBELLECEDOR MANDO ABAJO COCINA BASIC 2018	110004354	2
35	TUBO GAS CB4F600S 2018	110004562	1
36	PARRILLA COCINA BASIC SERIE 600 2018	110004810	2
37	ENCIMERA SOLDADA CB4F600 2018	110004873	1
38	DIFUSOR QUEMADOR VERTICAL SERIE M 6 KW D75	Incluido en 110004816	4
39	CUERPO QUEMADOR VERTICAL SERIE M 6 KW	Incluido en 110004816	4
40	VENTURI QUEMADOR VERTICAL SERIE M 6 KW	110004816	4
41	CONJUNTO PORTAINYECTOR M10x1 TUBO 8 BARB 2018	110004150	4
42	INYECTOR GAS BUTANO 1,20 EX 11-M10X1	110001803	4
43	INYECTOR GAS NATURAL 1,75 EX 11-M10X1	110001991	4



<b>FIRMADO POR:</b> Fº JAVIER ROMERO 	<b>REFERENCIA:</b> COCINA BASIC 4 FUEGOS 600 SOBREMESA	<b>ESPESOR:</b>	A4
	<b>NOMBRE DE PIEZA:</b> CB4F600S-2019	<b>FECHA CREACIÓN:</b> 09/05/2018	<b>ESCALA:</b> 1:20
Pol. Ind. Mantón de Manila M- 3 Parc- 22 CP. 14940 CABRA (Cordoba) TLFNO: 957-52-54-64 FAX: 957-52-46-64	<b>MATERIAL:</b> Material <sin especificar>	<b>PESO:</b> 29186.86 gr	