

FIRMADO POR:  
Fº JAVIER ROMERO

**HR**  
**FAINCA**

**REFERENCIA:** COCINA ELECT. 2 PLACAS 600 SOBREMESA

**ESPESOR:**

A4

**NOMBRE DE PIEZA:**  
CE2P600S-2018

**VERSIÓN:**  
03/12/2018 17:30:10

**Escala 1:8**

Pol. Ind. Mantón de Manila M-3 Parc- 22  
CP. 14940 CABRA (Cordoba)  
TLFNO: 957-52-54-64 FAX: 957-52-46-64

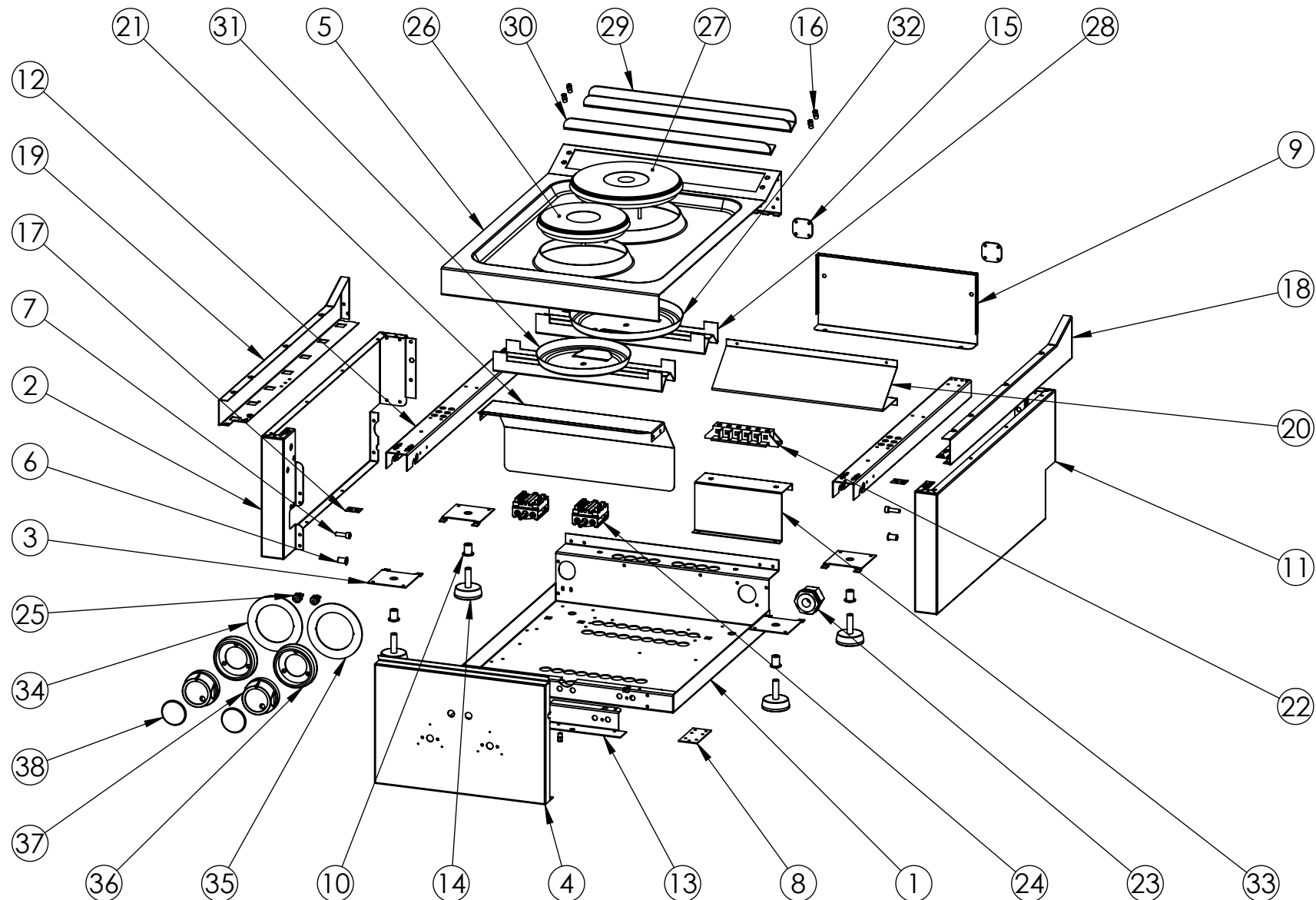
**MATERIAL:** Material <sin especificar>


**PESO:** 17909.83 gr

**FECHA CREACIÓN:**

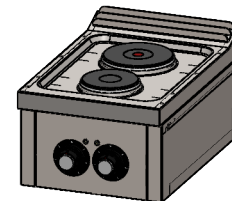
13/06/2018

Hoja 1 de 3



<b>FIRMADO POR:</b> Fº JAVIER ROMERO	<b>REFERENCIA:</b> COCINA ELECT. 2 PLACAS 600 SOBREMESA	<b>ESPEJOR:</b>	A4
	<b>NOMBRE DE PIEZA:</b> CE2P600S-2018	<b>MATERIAL:</b> Material <sin especificar> <b>PESO:</b> 17909.83 gr	<b>VERSIÓN:</b> 03/12/2018 17:30:10  <b>Escala 1:10</b>
	Pol. Ind. Mantón de Manila M-3 Parc- 22 CP. 14940 CABRA (Cordoba) TLFNO: 957-52-54-64 FAX: 957-52-46-64		<b>FECHA CREACIÓN:</b> 13/06/2018

N.º DE ELEMENTO	N.º DE PIEZA	DESCRIPCIÓN	CANTIDAD
1	FONDO GALVANIZADO CB2F600S 2016	110003570	1
2	COSTADO IZQUIERDO 600 SOBREMESA 2016	110003532	1
3	REFUERZO PATA COCINA	110001741	4
4	FRENTE CE2P750S 2018	110004572	1
5	ENCIMERA EMBUTIDA CE2P600 SOLDADA	110004132S	1
6	TUERCA REMACHABLE M6 SIN CABEZA	110003171	2
7	TORNILLO M6X10 DIN933 ZN	110001815	2
8	CIERRE COSTADO	110003181	2
9	RESPALDO C2F750S 2016	110003525	1
10	REMACHE ROSCA M10	110001787	4
11	COSTADO DERECHO 600 SOBREMESA 2016	110003533	1
12	REFUERZO COSTADO 600 2016	110003254	2
13	SUJECCION FRENTE C2F750S	110003348	1
14	NIVELADOR PMDA NEGRA M.10	110001919	4
15	SUJECCION TRASERA ENCIMERA 2016	110003326	2
16	TUERCA REMACHABLE M5 HEX SIN CABEZA	110001725	6
17	CHAPA UNION COCINAS 2016	110003328	2
18	COSTADO ENCIMERA DERECHO 600 2016	110003249	1
19	COSTADO ENCIMERA IZQUIERDO 600 2016	110003248	1
20	CHAPA ANTISALPICADURA 400 2016	110004047	1
21	PROTECTOR TERMOSTATOS COCINA 400	110004114	1
22	REGLETA CONEXIONES FV122V-V	110003993	1
23	PRENSA ESTOPA AG-32-NG NYLON NEGRO	110001266	1
24	SWITCH 6 POS EGO 49-27215-746	110004006	2
25	PILOTO P12 PND 220V NARANJA	110003963	2
26	RESISTENCIA PLACA CIRCULAR 145	110004135	1
27	RESISTENCIA PLACA CIRCULAR 180	110004134	1
28	REFUERZO PLACAS COCINA 400	110004111	2
29	RESPIRADOR TRASERO C4F750 2016 CUADRADO	110003178	1
30	RESPIRADOR TRASERO C4F750 UNICO 2016 CUADRADO	110003179	1
31	PLATO INFERIOR RESISTENCIA CIRCULAR 145	110004169	1
32	PLATO INFERIOR RESISTENCIA CIRCULAR 180	110004168	1
33	SOPORTE REGLETA CE SOBREMESA	110004386	1
34	EMBELLECEDOR PLACA ELECTRICA ARRIBA 2018	110004358	1
35	EMBELLECEDOR PLACA ELECTRICA ABAJO 2018	110004357	1
36	EMBELLECEDOR PLASTICO MANDO 2018	110004253	2
37	MANDO 2018 EJE 6 POSICION 1	110004252	2
38	EMBELLECEDOR FRONTAL INOX SOLDADO	110004255S	2



**FIRMADO POR:**  
Fº JAVIER ROMERO



**REFERENCIA:** COCINA ELECT. 2 PLACAS 600 SOBREMESA

**ESPESOR:**

A4

**NOMBRE DE PIEZA:**  
CE2P600S-2018

**VERSIÓN:**

03/12/2018 17:30:10

**Escala 1:20**

Pol. Ind. Mantón de Manila M- 3 Parc- 22  
CP. 14940 CABRA (Cordoba)  
TLFNO: 957-52-54-64 FAX: 957-52-46-64

**MATERIAL:** Material <sin especificar>

**PESO:** 17909.83 gr

**FECHA CREACIÓN:**

13/06/2018

Hoja 3 de 3