
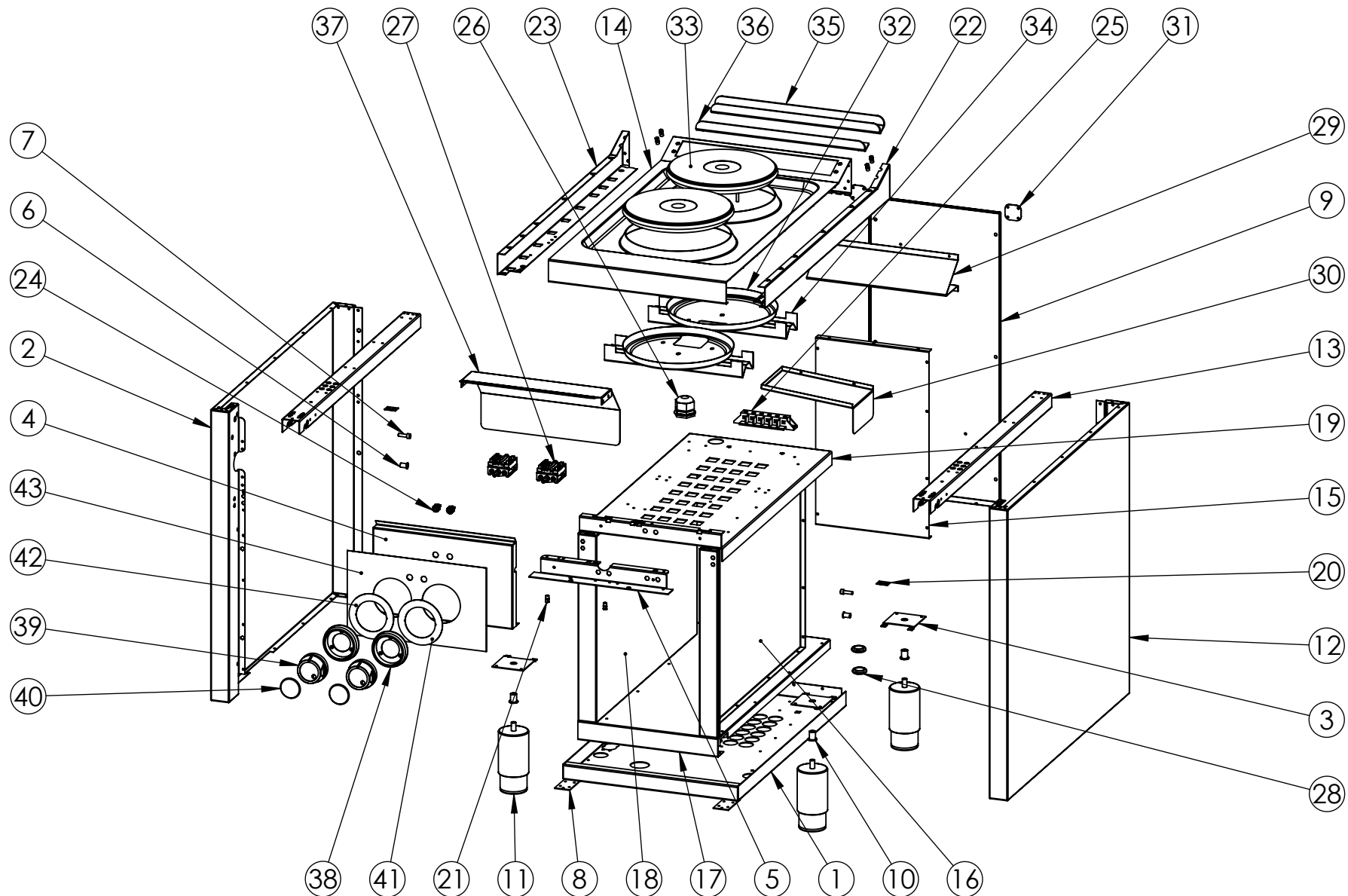

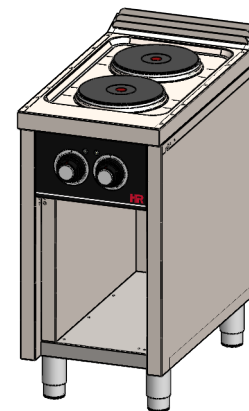



FIRMADO POR: Fº JAVIER ROMERO	REFERENCIA: COCINA ELECT. 2 PLACAS 750 ESTANTE	ESPESOR:	A4
	NOMBRE DE PIEZA: CE2P750E-2018		VERSIÓN: 03/12/2018 17:40:18 Escala 1:13
	Pol. Ind. Mantón de Manila M-3 Parc- 22 CP. 14940 CABRA (Cordoba) TLFNO: 957-52-54-64 FAX: 957-52-46-64	MATERIAL: Material <sin especificar> PESO: 39839.21 gr	FECHA CREACIÓN: 13/06/2018



FIRMADO POR: Fº JAVIER ROMERO	REFERENCIA: COCINA ELECT. 2 PLACAS 750 ESTANTE	ESPESOR:	A4
	NOMBRE DE PIEZA: CE2P750E-2018	FECHA CREACIÓN: 13/06/2018	VERSIÓN: 03/12/2018 17:40:18 Escala 1:12
	Pol. Ind. Mantón de Manila M-3 Parc- 22 CP. 14940 CABRA (Cordoba) TLFNO: 957-52-54-64 FAX: 957-52-46-64		MATERIAL: Material <sin especificar> PESO: 39839.21 gr

N.º DE ELEMENTO	N.º DE PIEZA	DESCRIPCIÓN	CANTIDAD
1	FONDO GALVANIZADO C2F750 2016	110003342	1
2	COSTADO IZQUIERDO 750 2016	110003160	1
3	REFUERZO PATA COCINA	110001741	4
4	FRENTE CE2P750E 2018	110004571	1
5	SUJECCION FRENTE C2F750S	110003348	1
6	TUERCA REMACHABLE M6 SIN CABEZA	110003171	2
7	TORNILLO M6X10 DIN933 ZN	110001815	2
8	CIERRE COSTADO	110003181	2
9	RESPALDO C2F750 2016	110003345	1
10	REMACHE ROSCA M10	110001787	4
11	PATA REGULABLE DE ACERO INOXIDABLE	110001742	4
12	COSTADO DERECHO 750 2016	110003185	1
13	REFUERZO COSTADO 750 2016	110003172	2
14	ENCIMERA CE2P750 EMBUTIDA SOLDADA	110004112S	1
15	RESPALDO INTERIOR 750X400 2016	110003344	1
16	COSTADO INTERIOR DERECHO 750 2016	110003277	1
17	FONDO INTERIOR COCINA 750X400 2016	110003341	1
18	COSTADO INTERIOR IZQUIERDO 750 2016	110003234	1
19	TECHO INTERIOR 750X400 2016	110003343	1
20	CHAPA UNION COCINAS 2016	110003328	2
21	TUERCA REMACHABLE M5 HEX SIN CABEZA	110001725	8
22	COSTADO ENCIMERA DERECHO 750 2016	110003187	1
23	COSTADO ENCIMERA IZQUIERDO 750 2016	110003173	1
24	PILOTO P12 PND 220V NARANJA	110003963	2
25	REGLETA CONEXIONES FV122V-V	110003993	1
26	PRENSA ESTOPA AG-32-NG NYLON NEGRO	110001266	1
27	SWITCH 6 POS EGO 49-27215-746	110004006	2
28	PASAHILOS LAVAMANOS METRICA 28 REF209	110001152	2
29	CHAPA ANTISALPICADURA 400 2016	110004047	1
30	CUBRE BORNAS FTE 2017	110004003	1
31	SUJECCION TRASERA ENCIMERA 2016	110003326	2
32	PLATO INFERIOR RESISTENCIA CIRCULAR 220	110004118	2
33	RESISTENCIA PLACA CIRCULAR 220	110004008	2
34	REFUERZO PLACAS COCINA 400	110004111	2
35	RESPIRADOR TRASERO C4F750 2016 CUADRADO	110003178	1
36	RESPIRADOR TRASERO C4F750 UNICO 2016 CUADRADO	110003179	1
37	PROTECTOR TERMOSTATOS COCINA 400	110004114	1
38	EMBELLECEDOR PLASTICO MANDO 2018	110004253	2
39	MANDO 2018 EJE 6 POSICION 1	110004252	2
40	EMBELLECEDOR FRONTAL INOX SOLDADO	110004255S	2
41	EMBELLECEDOR INOX PLACA ELECTRICA ABAJO 2018	110004393	1
42	EMBELLECEDOR INOX PLACA ELECTRICA ARRIBA 2018	110004394	1
43	FRENTE PC CE2P900E 313x186,5	110004592	1



FIRMADO POR: Fº JAVIER ROMERO 	REFERENCIA: COCINA ELECT. 2 PLACAS 750 ESTANTE	ESPESOR:	A4
	NOMBRE DE PIEZA: CE2P750E-2018 <small>Pol. Ind. Mantón de Manila M- 3 Parc- 22 CP. 14940 CABRA (Cordoba) TLFNO: 957-52-54-64 FAX: 957-52-46-64</small>	MATERIAL: Material <sin especificar> PESO: 39839.21 gr	FECHA CREACIÓN: 13/06/2018