
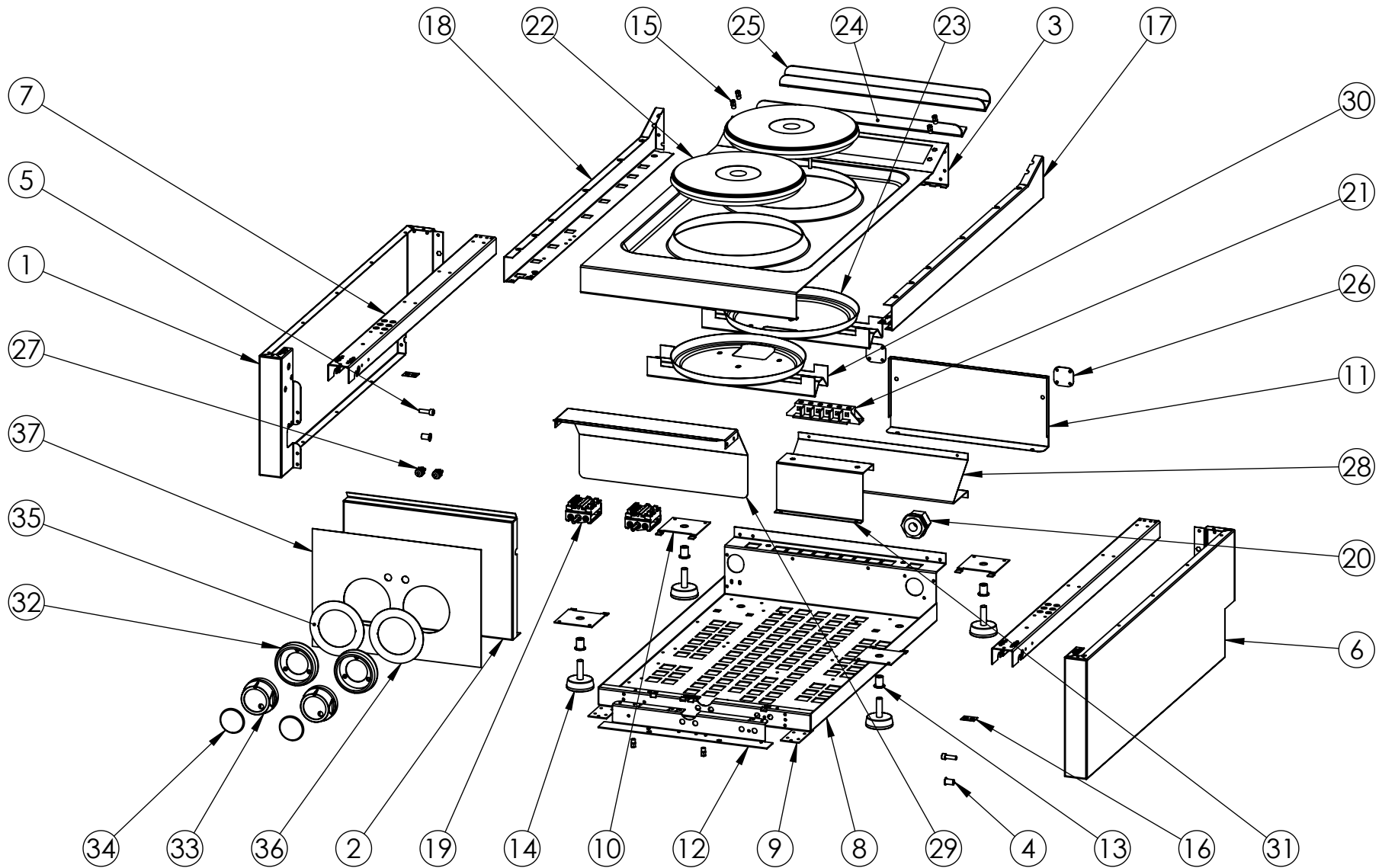


FIRMADO POR: Fº JAVIER ROMERO	REFERENCIA: COCINA ELECT. 2 PLACAS 750 SOBREMESA	ESPESOR:	A4
	NOMBRE DE PIEZA: CE2P750S-2018	VERSIÓN: 03/12/2018 18:16:28 Escala 1:10	
	Pol. Ind. Mantón de Manila M-3 Parc- 22 CP. 14940 CABRA (Cordoba) TLFNO: 957-52-54-64 FAX: 957-52-46-64	MATERIAL: Material <sin especificar> PESO: 20789.87 gr	FECHA CREACIÓN: 14/06/2018



FIRMADO POR:
Fº JAVIER ROMERO

REFERENCIA: COCINA ELECT. 2 PLACAS 750 SOBREMESA

ESPEJOR:

A4



NOMBRE DE PIEZA:
CE2P750S-2018

VERSIÓN:

03/12/2018 18:16:28

Escala 1:10

Pol. Ind. Mantón de Manila M-3 Parc- 22
CP. 14940 CABRA (Cordoba)
TLFNO: 957-52-54-64 FAX: 957-52-46-64

MATERIAL: Material <sin especificar>

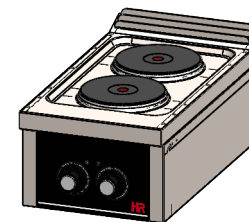
FECHA CREACIÓN:


Hoja 2 de 3

PESO: 20789.87 gr

14/06/2018

N.º DE ELEMENTO	N.º DE PIEZA	DESCRIPCIÓN	CANTIDAD
1	COSTADO IZQUIERDO 750 SOBREMESA 2016	110003205	1
2	FRENTE CE2P750S 2018	110004572	1
3	ENCIMERA CE2P750 EMBUTIDA SOLDADA	110004112S	1
4	TUERCA REMACHABLE M6 SIN CABEZA	110003171	2
5	TORNILLO M6X10 DIN933 ZN	110001815	2
6	COSTADO DERECHO 750 SOBREMESA 2016	110003206	1
7	REFUERZO COSTADO 750 2016	110003172	2
8	FONDO GALVANIZADO C2F750S 2016	110003497	1
9	CIERRE COSTADO	110003181	2
10	REFUERZO PATA COCINA	110001741	4
11	RESPALDO C2F750S 2016	110003525	1
12	SUJECCION FRENTE C2F750S	110003348	1
13	REMACHE ROSCA M10	110001787	4
14	NIVELADOR PMDA NEGRA M.10	110001919	4
15	TUERCA REMACHABLE M5 HEX SIN CABEZA	110001725	6
16	CHAPA UNION COCINAS 2016	110003328	2
17	COSTADO ENCIMERA DERECHO 750 2016	110003187	1
18	COSTADO ENCIMERA IZQUIERDO 750 2016	110003173	1
19	SWITCH 6 POS EGO 49-27215-746	110004006	2
20	PRENSA ESTOPA AG-32-NG NYLON NEGRO	110001266	1
21	REGLETA CONEXIONES FV122V-V	110003993	1
22	RESISTENCIA PLACA CIRCULAR 220	110004008	2
23	PLATO INFERIOR RESISTENCIA CIRCULAR 220	110004118	2
24	RESPIRADOR TRASERO C4F750 UNICO 2016 CUADRADO	110003179	1
25	RESPIRADOR TRASERO C4F750 2016 CUADRADO	110003178	1
26	SUJECCION TRASERA ENCIMERA 2016	110003326	2
27	PILOTO P12 PND 220V NARANJA	110003963	2
28	CHAPA ANTISALPICADURA 400 2016	110004047	1
29	PROTECTOR TERMOSTATOS COCINA 400	110004114	1
30	REFUERZO PLACAS COCINA 400	110004111	2
31	SOPORTE REGLETA CE SOBREMESA	110004386	1
32	EMBELLECEDOR PLASTICO MANDO 2018	110004253	2
33	MANDO 2018 EJE 6 POSICION 1	110004252	2
34	EMBELLECEDOR FRONTAL INOX SOLDADO	110004255S	2
35	EMBELLECEDOR INOX PLACA ELECTRICA ARRIBA 2018	110004394	1
36	EMBELLECEDOR INOX PLACA ELECTRICA ABAJO 2018	110004393	1
37	FRENTE PC CE2P750S 313x216,5	110004831	1



FIRMADO POR: Fº JAVIER ROMERO 	REFERENCIA: COCINA ELECT. 2 PLACAS 750 SOBREMESA	ESPESOR:	A4
	NOMBRE DE PIEZA: CE2P750S-2018 <small>Pol. Ind. Mantón de Manila M- 3 Parc- 22 CP. 14940 CABRA (Cordoba) TLFNO: 957-52-54-64 FAX: 957-52-46-64</small>	MATERIAL: Material <sin especificar>	FECHA CREACIÓN: 14/06/2018
PESO: 20789.87 gr			