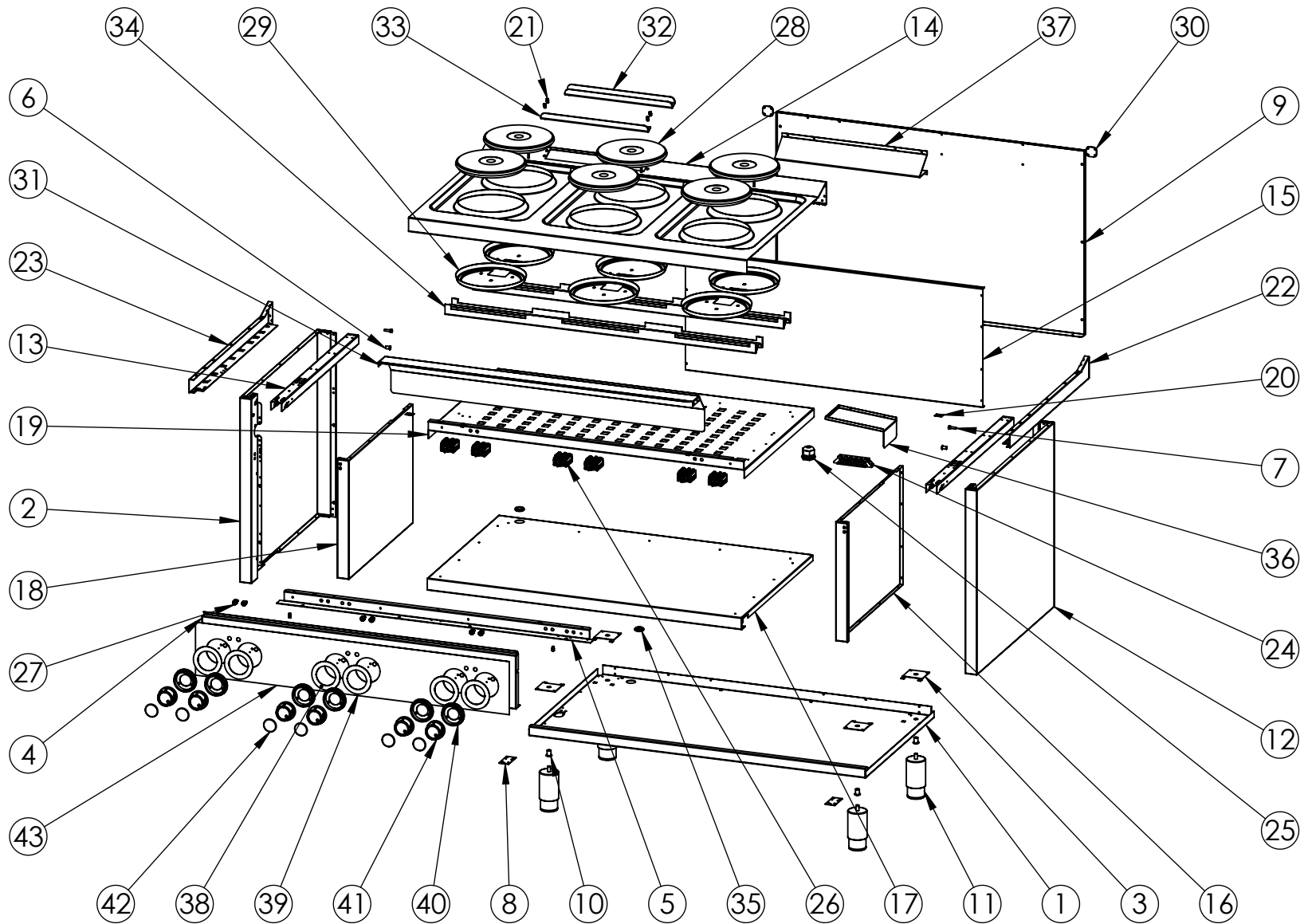



FIRMADO POR: Fº JAVIER ROMERO	REFERENCIA: COCINA ELECT. 6 PLACAS 750 ESTANTE	ESPESOR:	A4
	NOMBRE DE PIEZA: CE6P750E-2018 <small>Pol. Ind. Mantón de Manila M-3 Parc- 22 CP. 14940 CABRA (Cordoba) TLFNO: 957-52-54-64 FAX: 957-52-46-64</small>	VERSIÓN: 03/12/2018 18:58:09	Escala 1:15
		FECHA CREACIÓN: 14/06/2018	Hoja 1 de 3

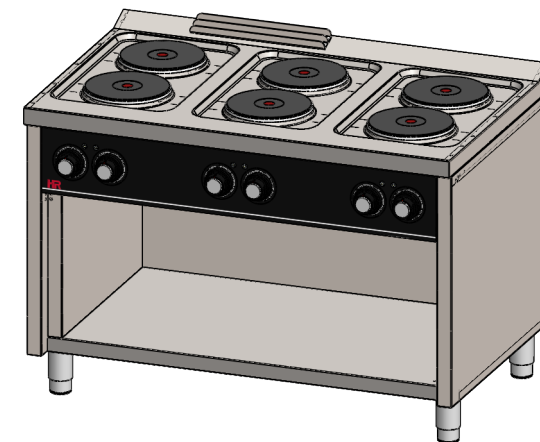
MATERIAL: Material <sin especificar>
PESO: 83289.34 gr



FIRMADO POR: Fº JAVIER ROMERO	REFERENCIA: COCINA ELECT. 6 PLACAS 750 ESTANTE	ESPESOR:	A4
	NOMBRE DE PIEZA: CE6P750E-2018 <small>Pol. Ind. Mantón de Manila M-3 Parc- 22 CP. 14940 CABRA (Cordoba) TLFNO: 957-52-54-64 FAX: 957-52-46-64</small>	VERSIÓN: 03/12/2018 18:58:09	Escala 1:20
		FECHA CREACIÓN: 14/06/2018	Hoja 2 de 3

MATERIAL: Material <sin especificar>
PESO: 83289.34 gr

N.º DE ELEMENTO	N.º DE PIEZA	DESCRIPCIÓN	CANTIDAD
1	FONDO GALVANIZADO C6F750 2016	110003480	1
2	COSTADO IZQUIERDO 750 2016	110003160	1
3	REFUERZO PATA COCINA	110001741	4
4	FRENTE CE6P750E 2018	110004578	1
5	SUJECCION FRENTE C6F750S	110003487	1
6	TUERCA REMACHABLE M6 SIN CABEZA	110003171	2
7	TORNILLO M6X10 DIN933 ZN	110001815	2
8	CIERRE COSTADO	110003181	2
9	RESPALDO C6F750 2016	110003484	1
10	REMACHE ROSCA M10	110001787	4
11	PATA REGULABLE DE ACERO INOXIDABLE	110001742	4
12	COSTADO DERECHO 750 2016	110003185	1
13	REFUERZO COSTADO 750 2016	110003172	2
14	ENCIMERA EMBUTIDA CE6P750H 2016 SOLDADA	110004115S	1
15	RESPALDO INTERIOR 750X1200 2016	110003483	1
16	COSTADO INTERIOR DERECHO 750 2016	110003277	1
17	FONDO INTERIOR COCINA 750X1200 2016	110003481	1
18	COSTADO INTERIOR IZQUIERDO 750 2016	110003234	1
19	TECHO INTERIOR 750X1200 2016	110003482	1
20	CHAPA UNION COCINAS 2016	110003328	2
21	TUERCA REMACHABLE M5 HEX SIN CABEZA	110001725	8
22	COSTADO ENCIMERA DERECHO 750 2016	110003187	1
23	COSTADO ENCIMERA IZQUIERDO 750 2016	110003173	1
24	REGLETA CONEXIONES FV122V-V	110003993	1
25	PRENSA ESTOPA AG-32-NG NYLON NEGRO	110001266	1
26	SWITCH 6 POS EGO 49-27215-746	110004006	6
27	PILOTO P12 PND 220V NARANJA	110003963	6
28	RESISTENCIA PLACA CIRCULAR 220	110004008	6
29	PLATO INFERIOR RESISTENCIA CIRCULAR 220	110004118	6
30	SUJECCION TRASERA ENCIMERA 2016	110003326	2
31	PROTECTOR TERMOSTATOS COCINA 1200	110004116	1
32	RESPIRADOR TRASERO C4F750 2016 CUADRADO	110003178	1
33	RESPIRADOR TRASERO C4F750 UNICO 2016 CUADRADO	110003179	1
34	REFUERZO PLACAS COCINA 1200	110004117	2
35	PASAHILOS LAVAMANOS METRICA 28 REF209	110001152	2
36	CUBRE BORNAS FTE 2017	110004003	1
37	CHAPA ANTISALPICADURA 600 2016	110004004	1
38	EMBELLECEDOR INOX PLACA ELECTRICA ARRIBA 2018	110004394	3
39	EMBELLECEDOR INOX PLACA ELECTRICA ABAJO 2018	110004393	3
40	EMBELLECEDOR PLASTICO MANDO 2018	110004253	6
41	MANDO 2018 EJE 6 POSICION 1	110004252	6
42	EMBELLECEDOR FRONTAL INOX SOLDADO	110004255S	6
43	FRENTE PC CE6P900E 1113X186,5	110004599	1



FIRMADO POR: Fº JAVIER ROMERO	REFERENCIA: COCINA ELECT. 6 PLACAS 750 ESTANTE	ESPESOR:	A4
	NOMBRE DE PIEZA: CE6P750E-2018		VERSIÓN: 03/12/2018 18:58:09
			Escala 1:20
Pol. Ind. Mantón de Manila M- 3 Parc- 22 CP. 14940 CABRA (Cordoba) TLFNO: 957-52-54-64 FAX: 957-52-46-64	MATERIAL: Material <sin especificar>	FECHA CREACIÓN:	Hoja 3 de 3
	PESO: 83289.34 gr	14/06/2018	