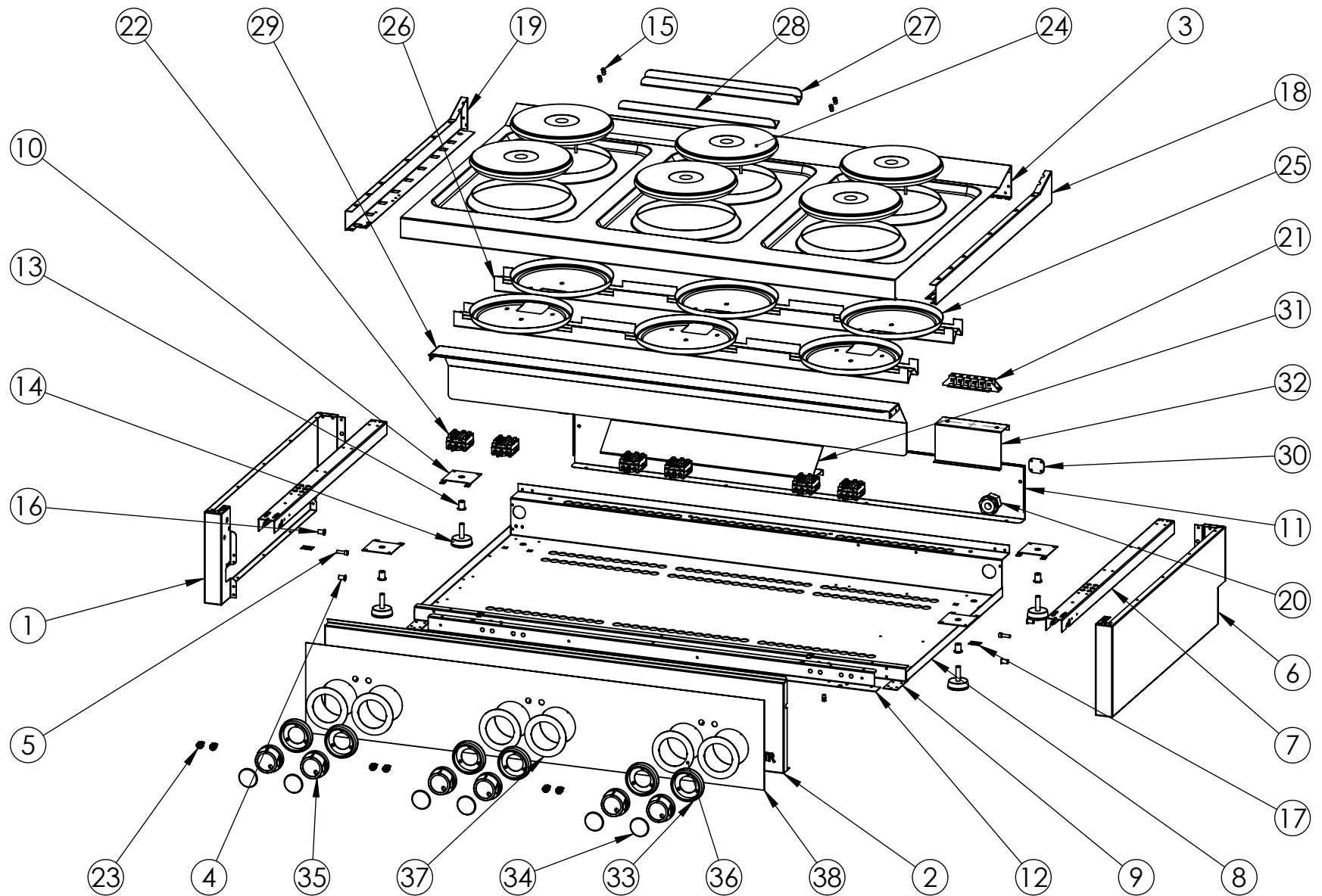

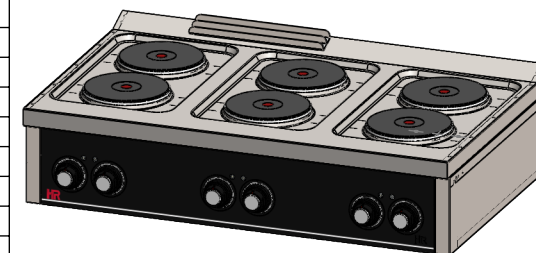



FIRMADO POR: Fº JAVIER ROMERO	REFERENCIA: COCINA ELECT. 6 PLACAS 750 SOBREMESA	ESPESOR:	A4	
	NOMBRE DE PIEZA: CE6P750S-2018	VERSIÓN: 04/12/2018 8:01:54		
	Escala 1:13			
Pol. Ind. Mantón de Manila M-3 Parc- 22 CP. 14940 CABRA (Cordoba) TLFNO: 957-52-54-64 FAX: 957-52-46-64		MATERIAL: Material <sin especificar> PESO: 48679.66 gr	FECHA CREACIÓN: 15/06/2018	Hoja 1 de 3



FIRMADO POR: Fº JAVIER ROMERO	REFERENCIA: COCINA ELECT. 6 PLACAS 750 SOBREMESA	ESPESOR:	A4
	NOMBRE DE PIEZA: CE6P750S-2018	MATERIAL: Material <sin especificar> PESO: 48679.66 gr	VERSIÓN: 04/12/2018 8:01:54 Escala 1:13
	Pol. Ind. Mantón de Manila M-3 Parc- 22 CP. 14940 CABRA (Cordoba) TLFNO: 957-52-54-64 FAX: 957-52-46-64		FECHA CREACIÓN: 15/06/2018

N.º DE ELEMENTO	N.º DE PIEZA	DESCRIPCIÓN	CANTIDAD
1	COSTADO IZQUIERDO 750 SOBREMESA 2016	110003205	1
2	FRENTE CE6P750S 2018	110004577	1
3	ENCIMERA EMBUTIDA CE6P750H 2016 SOLDADA	110004115S	1
4	TUERCA REMACHABLE M6 SIN CABEZA	110003171	2
5	TORNILLO M6X10 DIN933 ZN	110001815	2
6	COSTADO DERECHO 750 SOBREMESA 2016	110003206	1
7	REFUERZO COSTADO 750 2016	110003172	2
8	FONDO GALVANIZADO C6F750S 2016	110003488	1
9	CIERRE COSTADO	110003181	2
10	REFUERZO PATA COCINA	110001741	4
11	RESPALDO C6F750S 2016	110003495	1
12	SUJECCION FRENTE C6F750S	110003487	1
13	REMACHE ROSCA M10	110001787	4
14	NIVELADOR PMDA NEGRA M.10	110001919	4
15	TUERCA REMACHABLE M5 HEX SIN CABEZA	110001725	6
16	TUERCA REMACHABLE M6	110003216	2
17	CHAPA UNION COCINAS 2016	110003328	2
18	COSTADO ENCIMERA DERECHO 750 2016	110003187	1
19	COSTADO ENCIMERA IZQUIERDO 750 2016	110003173	1
20	PRENSA ESTOPA AG-32-NG NYLON NEGRO	110001266	1
21	REGLETA CONEXIONES FV122V-V	110003993	1
22	SWITCH 6 POS EGO 49-27215-746	110004006	6
23	PILOTO P12 PND 220V NARANJA	110003963	6
24	RESISTENCIA PLACA CIRCULAR 220	110004008	6
25	PLATO INFERIOR RESISTENCIA CIRCULAR 220	110004118	6
26	REFUERZO PLACAS COCINA 1200	110004117	2
27	RESPIRADOR TRASERO C4F750 2016 CUADRADO	110003178	1
28	RESPIRADOR TRASERO C4F750 UNICO 2016 CUADRADO	110003179	1
29	PROTECTOR TERMOSTATOS COCINA 1200	110004116	1
30	SUJECCION TRASERA ENCIMERA 2016	110003326	2
31	CHAPA ANTISALPICADURA 600 2016	110004004	1
32	SOPORTE REGLETA CE SOBREMESA	110004386	1
33	EMBELLECEDOR PLASTICO MANDO 2018	110004253	6
34	EMBELLECEDOR FRONTAL INOX SOLDADO	110004255S	6
35	MANDO 2018 EJE 6 POSICION 1	110004252	6
36	EMBELLECEDOR INOX PLACA ELECTRICA ARRIBA 2018	110004394	3
37	EMBELLECEDOR INOX PLACA ELECTRICA ABAJO 2018	110004393	3
38	FRENTE PC CE6P750S 1113X186,5	110004833	1



FIRMADO POR: Fº JAVIER ROMERO 	REFERENCIA: COCINA ELECT. 6 PLACAS 750 SOBREMESA	ESPESOR:	A4
	NOMBRE DE PIEZA: CE6P750S-2018	FECHA CREACIÓN:	VERSIÓN: 04/12/2018 8:01:54
Pol. Ind. Mantón de Manila M- 3 Parc- 22 CP. 14940 CABRA (Cordoba) TLFNO: 957-52-54-64 FAX: 957-52-46-64	MATERIAL: Material <sin especificar>	FECHA CREACIÓN:	Hoja 3 de 3
	PESO: 48679.66 gr	15/06/2018	