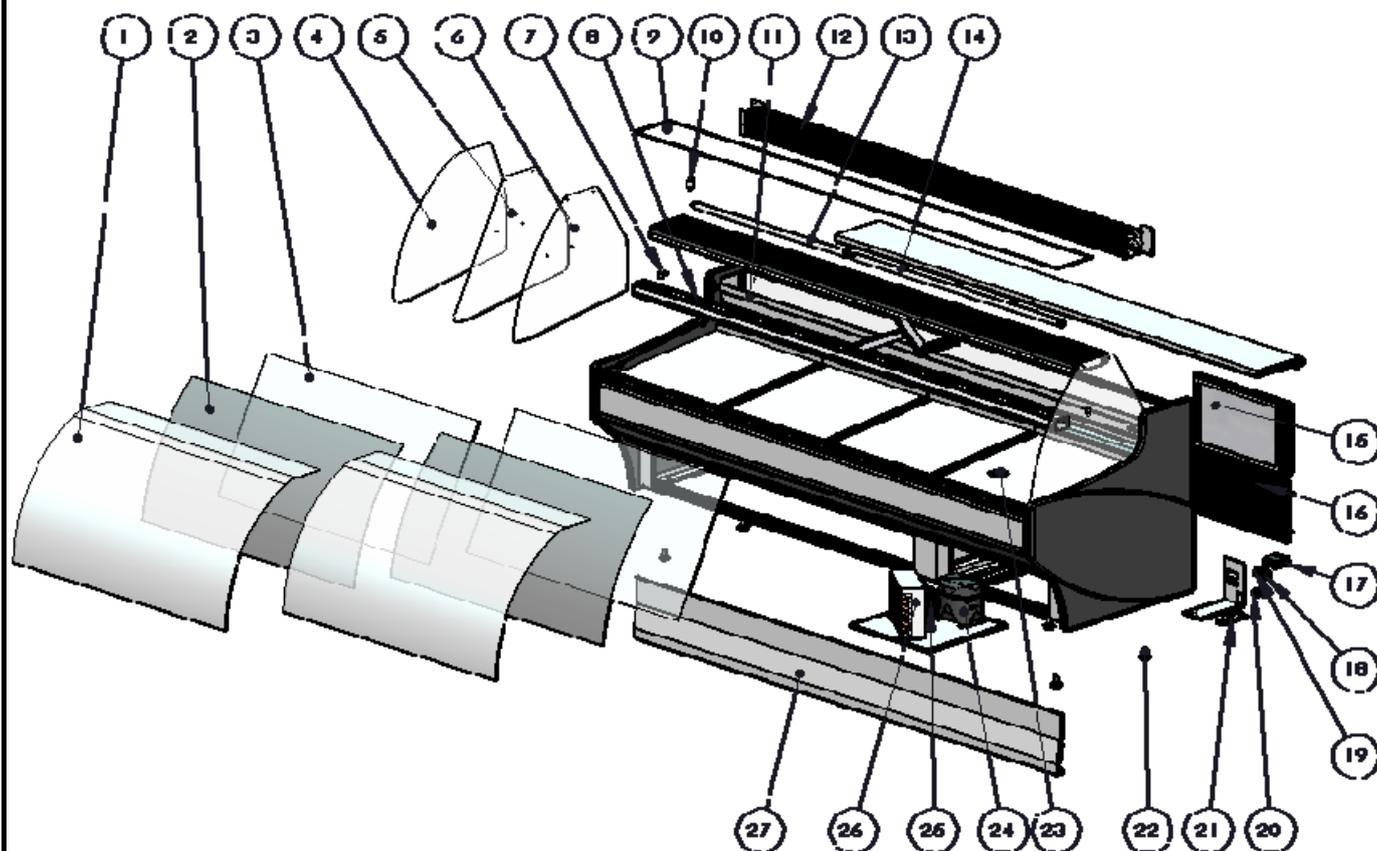


REPUESTOS

Gama VE-10



Nº	DESCRIPCION	C	CC	R	VE-10-10	VE-10-13	VE-10-15	VE-10-20	VE-10-25
1	VIDRIO FRONTAL DOBLE RADIO		x		350100013	350100014	350100012	2x(350100013)	2x(350100014)
2	VIDRIO FRONTAL MEDIO PUNTO	x			350100029	350100030	350100028	2x(350100029)	2x(350100030)
3	VIDRIO FRONTAL RECTO			x	350500035	350500036	350500034	2x(350500035)	2x(350500036)
4	VIDRIO COSTADO DOBLE RADIO		x				2x(350500037)		
5	VIDRIO COSTADO RECTO			x			2x(350500032)		
6	VIDRIO COSTADO MEDIO PUNTO	x					2x(350500031)		
7	SOPORTE POLICARBONATO 1009	x	x	x			4x(130100002)		
8	PANTALLA ILUMINACION ESTANTE				OPCION		OPCION		
9	ESTANTE CRISTAL	x	x	x	350500010	350500025	350500011	350500012	350500016
10	CEBADOR	x	x	x		212900011		2x(212900011)	
11	REJILLA PROTEC. EVAPORADOR	x	x	x	100100015	100100019	100100007	100100026	100100030
12	EVAPORADOR	x	x	x	290100004	290100009	290100005	290100006	290100010
13	FLUORESCENTE 30W	x	x	x	212900002		-	2x(212900002)	212900002
14	FLUORESCENTE 36W	x	x	x	-		212900001	-	212900001
15	PUERTA PLASTICA COMPLETA	x	x	x	640700001	2x(640700001)	2x(640700001)	3x(640700001)	4x(640700001)
16	REJILLA PROTEC. GRUPO	x	x	x	271300001		271300002		
17	TERMOSTATO	x	x	x			213500003		
18	INTERRUPTOR AMBAR	x	x	x			211300001		
19	INTERRUPTOR VERDE	x	x	x			211300002		
20	CONECTOR IEC DOBLE	x	x	x			211700001		
21	REACTANCIA	x	x	x		212900007		2x(212900007)	
22	REGULADOR M-10	x	x	x			6x(342500002)		
23	TERMOMETRO	x	x	x			213500002		
24	COMPRESOR	x	x	x		210100006		210100007	210100003
25	VENTILADOR	x	x	x			210500001		
26	CONDENSADOR	x	x	x		290200001		290200003	290200003
27	REJILLA FRONTAL GRUPO	x	x	x	103700018	103700025	103700007	103700036	103700043