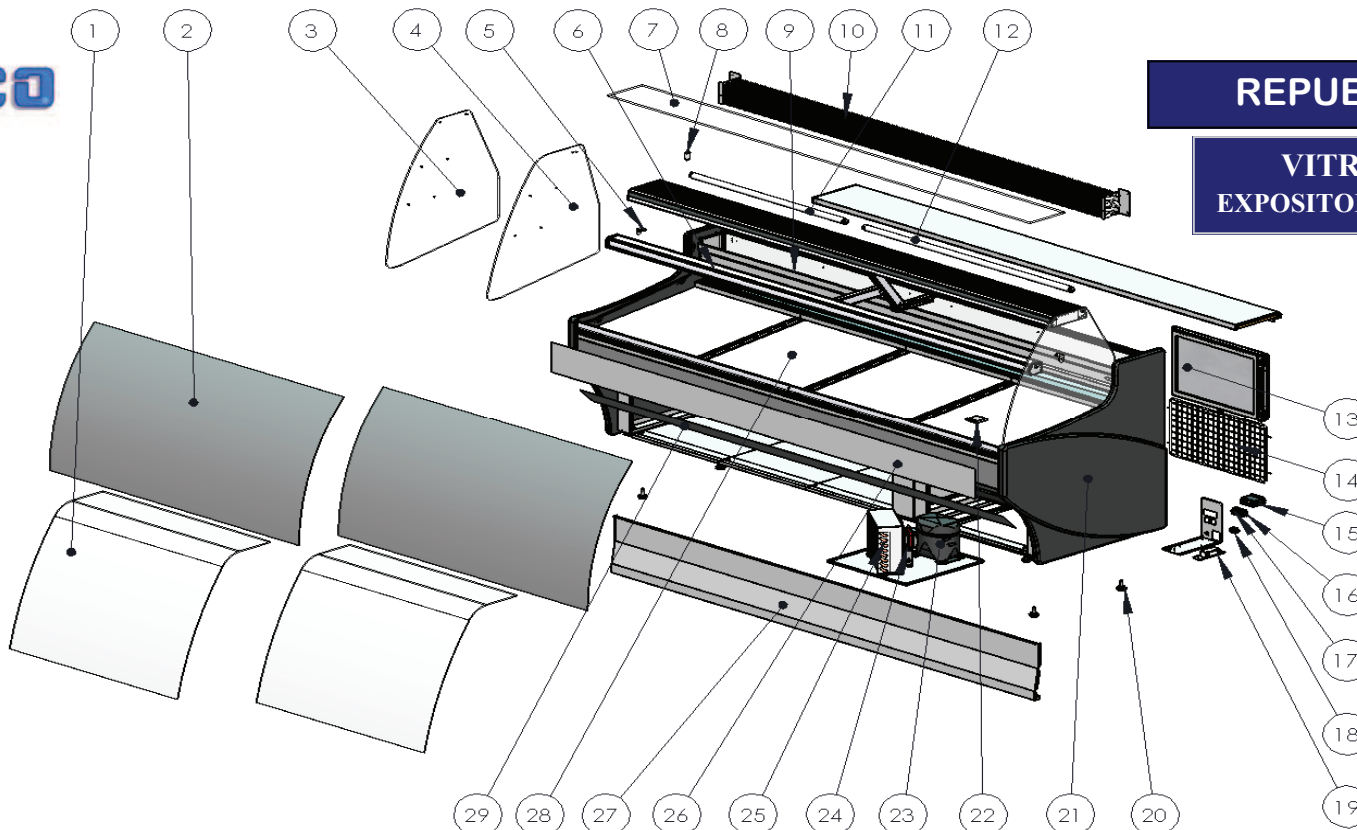


Nº	DESCRIPCION	DESCRIPCION	C	CC	R	CVE-9-10	PVP	CVE-9-13	PVP	CVE-9-15	PVP	CVE-9-20	PVP	CVE-9-25	PVP	CVE-9-30	PVP
1	VIDRIO FRONTAL DOBLE RADIO	FRONTAL GLASS DOUBLE RADIUS		X		350100002		350100015		350100001		350100002		350100015		350100002	
2	VIDRIO FRONTAL MEDIO PUNTO	FRONTAL HALF POINT GLASS	X			350100008		350100016		350100007		350100008		350100016		350100008	
3	VIDRIO FRONTAL RECTO	FRONTAL STRAIGHT GLASS			X	350500019		350500027		350500028		350500027		350500019		350500027	
4	VIDRIO COSTADO DOBLE RADIO	LATERAL DOUBLE RADIUS GLASS		X		350500038		350500038		350500038		350500038		350500038		350500038	
5	VIDRIO COSTADO RECTO	LATERAL STRAIGHT GLASS			X	350500022		350500022		350500022		350500022		350500022		350500022	
6	VIDRIO COSTADO MEDIO PUNTO	LATERAL HALF POINT GLASS	X			350500023		350500023		350500023		350500023		350500023		350500023	
7	SOPORTE POLICARBONATO 1009	POLYCARBONATE 1009 SUPPORT	X	X	X	130100002		130100002		130100002		130100002		130100002		130100002	
8-A	PERFIL PANTALLA ILUM ESTANTE	SHELF LIGHTING SCREEN TRIM	X	X	X	151300047		151300048		151300049		151300050		151300051		151300060	
8-B	KIT ILUMINACION ESTANTE INTERM	INTERMEDIATE SHELF LIGHTING KIT	X	X	X	622100006		622100007		622100008		622100009		622100010		622100017	
9	ESTANTE CRISTAL	GLASS SHELF	X	X	X	350500010		350500025		350500011		350500012		350500016		350500040	
10	CEBADOR	STARTER SWITCH	X	X	X	212900011		212900011		212900011		212900011		212900011		212900011	
11	REJILLA PROTEC. EVAPORADOR	PROTECT EVAPORATOR GRID	X	X	X	100100015		100100019		100100007		100100026		100100030		100100101	
12	EVAPORADOR	EVAPORATOR	X	X	X	290100004		290100009		290100005		290100006		290100010		290100024	
13	FLUORESCENTE 30W	FLUORESCENT 30W	X	X	X	212900002		212900002				212900002		212900002			
14	FLUORESCENTE 36W	FLUORESCENT 36W	X	X	X					212900001						212900001	
15	PUERTA PLASTICA COMPLETA	COMPLET PLASTIC DOOR	X	X	X	640700001		640700001		640700001		640700001		640700001		640700001	
16	REJILLA PROTEC. GRUPO	PROTEC GROUP GRID	X	X	X	271300001		271300002		271300002		271300002		271300002		271300001	
17	TERMOSTATO	THERMOSTAT	X	X	X	213500003		213500003		213500003		213500003		213500003		213500003	
18	INTERRUPTOR AMBAR	AMBER ON/OFF SWITCH	X	X	X	211300001		211300001		211300001		211300001		211300001		211300001	
19	INTERRUPTOR VERDE	GREEN ON/OFF SWITCH	X	X	X	211300002		211300002		211300002		211300002		211300002		211300002	
20	ENCHUFE SCHUKO	SCHUKO PLUG	X	X	X	211700002		211700002		211700002		211700002		211700002		211700002	
21	REACTANCIA	REACTANCE	X	X	X	212900007		212900007		212900007		212900007		212900007		212900007	
22	REGULADOR M-10	REGULATOR M-10	X	X	X	342500002		342500002		342500002		342500002		342500002		342500002	
23-A	COSTADO ABS DER	ABS SIDE UNIT RIGHT	X	X	X	610100083		610100083		610100083		610100083		610100083		610100083	
23-B	COSTADO ABS IZQ	ABS SIDE UNIT LEFT	X	X	X	610100082		610100082		610100082		610100082		610100082		610100082	
23-C	COSTADO IMITACION MAD DER	WOOD IMITATION SIDE UNIT RIGHT	X	X	X	610100013		610100013		610100013		610100013		610100013		610100013	
23-D	COSTADO IMITACION MAD IZQ	WOOD IMITATION SIDE UNIT LEFT	X	X	X	610100016		610100016		610100016		610100016		610100016		610100016	
24	TERMOMETRO	THERMOMETER	X	X	X	213500002		213500002		213500002		213500002		213500002		213500002	
25	COMPRESOR	COMPRESSOR	X	X	X	210100006		210100006		210100006		210100006		210100006		210100008	
26	VENTILADOR	VENTILATOR	X	X	X	210500001		210500001		210500001		210500001		210500001		210500001	
27	CONDENSADOR	CONDENSER	X	X	X	290200001		290200001		290200001		290200003		290200003		290200004	
28	PANEL SUPERIOR	TOP PANEL	X	X	X	100100034		103500009		103500012		103500011		103500023		103500067	
29	REJILLA FRONTAL GRUPO	FRONTAL GRID GROUP	X	X	X	103700018		103700025		103700007		103700036		103700043		103700111	
30	ESTANTE INTERMEDIO	INTERMEDIATE SHELF	X	X	X	100100032		100100037		100100005		100100042		100100048		100100102	
31	DECORATIVO INFERIOR	LOWER DECORATION	X	X	X	103700059		103500010		103500029		103500100		103500022		103500067	



Nº	DESCRIPCION	DESCRIPTION	C	CC	CVEP-9-10	PVP	CVEP-9-13	PVP	CVEP-9-15	PVP	CVEP-9-20	PVP	CVEP-9-25	PVP	CVEP-9-30	PVP
1	VIDRIO FRONTAL DOBLE RADIO	FRONTAL GLASS DOUBLE RADIUS		X	350100004		350100024		350100003		350100004		350100024		350100004	
2	VIDRIO FRONTAL MEDIO PUNTO	FRONTAL HALF POINT GLASS	X		350100026		350100027		350100025		350100026		350100027		350100026	
3	VIDRIO COSTADO MEDIO PUNTO	LATERAL DOUBLE RADIUS GLASS		X	350500029		350500029		350500029		350500029		350500029		350500029	
4	VIDRIO COSTADO DOBLE RADIO	LATERAL HALF POINT GLASS	X		350500004		350500004		350500004		350500004		350500004		350500004	
5	SOPORTE POLICARBONATO 1009	POLYCARBONATE 1009 SUPPORT	X	X	130100002		130100002		130100002		130100002		130100002		130100002	
6-A	PERFIL PANTALLA ILUM ESTANTE	SHELF LIGHTING SCREEN TRIM	X	X	151300047		151300048		151300049		151300050		151300051		151300060	
6-B	KIT ILUMINACION ESTANTE INTERM	INTERMEDIATE SHELF LIGHTING KIT	X	X	622100006		622100007		622100008		622100009		622100010		622100017	
7	ESTANTE CRISTAL	GLASS SHELF	X	X	350500010		350500025		350500011		350500012		350500016		350500040	
8	CEBADOR	STARTER SWITCH	X	X	212900011		212900011		212900011		212900011		212900011		212900011	
9	REJILLA PROTEC. EVAPORADOR	PROTECT EVAPORATOR GRID	X	X	100100015		100100019		100100007		100100026		100100030		100100101	
10	EVAPORADOR	EVAPORATOR	X	X	290100004		290100009		290100005		290100006		290100010		290100024	
11	FLUORESCENTE 30W	FLUORESCENTE 30W	X	X	212900002		212900002				212900002		212900002			
12	FLUORESCENTE 36W	FLUORESCENTE 36W	X	X					212900001						212900001	
13	PUERTA PLASTICA COMPLETA	COMPLET PLASTIC DOOR	X	X	640700001		640700001		640700001		640700001		640700001		640700001	
14	REJILLA PROTEC. GRUPO	PROTEC GROUP GRID	X	X	271300001		271300002		271300002		271300002		271300002		271300001	
15	TERMOSTATO	THERMOSTAT	X	X	213500003		213500003		213500003		213500003		213500003		213500003	
16	INTERRUPTOR AMBAR	AMBER ON/OFF SWITCH	X	X	211300001		211300001		211300001		211300001		211300001		211300001	
17	INTERRUPTOR VERDE	GREEN ON/OFF SWITCH	X	X	211300002		211300002		211300002		211300002		211300002		211300002	
18	ENCHUFE SCHUKO	SCHUKO PLUG	X	X	211700002		211700002		211700002		211700002		211700002		211700002	
19	REACTANCIA	REACTANCE	X	X	212900007		212900007		212900007		212900007		212900007		212900007	
20	REGULADOR M-10	REGULATOR M-10	X	X	342500002		342500002		342500002		342500002		342500002		342500002	
21-A	COSTADO ABS DER	ABS SIDE UNIT RIGHT	X	X	610100083		610100083		610100083		610100083		610100083		610100083	
21-B	COSTADO ABS IZQ	ABS SIDE UNIT LEFT	X	X	610100082		610100082		610100082		610100082		610100082		610100082	
21-C	COSTADO IMITACION MAD DER	WOOD IMITATION SIDE UNIT RIGHT	X	X	610100013		610100013		610100013		610100013		610100013		610100013	
21-D	COSTADO IMITACION MAD IZQ	WOOD IMITATION SIDE UNIT LEFT	X	X	610100016		610100016		610100016		610100016		610100016		610100016	
22	TERMOMETRO	THERMOMETER	X	X	213500002		213500002		213500002		213500002		213500002		213500002	
23	COMPRESOR	COMPRESSOR	X	X	210100006		210100006		210100006		210100006		210100003		210100008	
24	VENTILADOR	VENTILATOR	X	X	210500001		210500001		210500001		210500001		210500001		210500001	
25	CONDENSADOR	CONDENSER	X	X	290200001		290200001		290200001		290200003		290200003		290200004	
26	PANEL SUPERIOR	TOP PANEL	X	X	100100034		103500009		103500012		103500011		103500023		103500067	
27	REJILLA FRONTAL GRUPO	FRONTAL GRID GROUP	X	X	103700018		103700025		103700007		103700036		103700043		103700111	
28	ESTANTE INTERMEDIO	INTERMEDIATE SHELF	X	X	100100032		100100037		100100005		100100042		100100048		100100102	
29	DECORATIVO INFERIOR	LOWER DECORATION	X	X	103700059		103500010		103500029		103500100		103500022		103500067	