

VITRINES PROFONDEUR 940

Modèles CVP-9 / CVP-9B

Pâtisserie - 2 étagères



CVP-9-20-CC-TF

CARACTERISTIQUES TECHNIQUES

- Gamme canalisable
- Extérieur et intérieur acier plastifié
- Plan de travail et surface d'exposition en inox AISI 304 (possibilité double niveau pour fond plat)
- 3 formes de vitres au choix : droite double (RR), bombée (C), bombée double (CC)
- Cotés en ABS thermoformé (en standard) épaisseur 40 mm
- Vitre sécurit rabattable
- Profilés en aluminium anodisé
- Stockage réfrigéré, entrée 440x270 mm
- Deux étagères en verre non réfrigérées
- Lumière sous deux étagères et en façade
- Froid ventilé - Condenseur ventilé
- Température -1°/+5° (classe 4 régime M1)
- Thermostat électronique réglable avec affichage digital
- Dégivrage automatique
- Groupe logé (sauf option groupe à distance)
- Évaporation automatique des eaux de dégivrage
- Protection frontale anti-chocs
- Isolation en polyuréthane injecté sans CFC, densité 40kg/m³
- Electricité : 230/1/50 (60 Hz sur demande)
- Gaz-452a

	Dimensions (LxPxH mm)	Volume réserve (m ³)	Surface vitrée (m ²)	Nb portes	Puiss. frigo. (w)	Conso. (w)
CVP-9-10/CVP-9B-10	1055x940x1300	0.33	0.65	1	522	404
CVP-9-13/CVP-9B-13	1305x940x1300	0.43	0.82	2	635	1009
CVP-9-15/CVP-9B-15	1525x940x1300	0.49	0.97	2	817	1079
CVP-9-20/CVP-9B-20	2025x940x1300	0.67	1.31	3	817	1103
CVP-9-25/CVP-9B-25	2525x940x1300	0.84	1.65	4	1096	1365
CVP-9-30/CVP-9B-30	2995x940x1300	1.19	1.96	4	1315	1416

OPTIONS

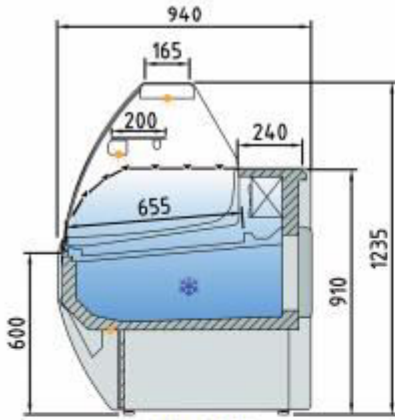
- Façade aspect inox, bois ou couleur
- Façade + côté aspect inox, bois ou couleur
- Kit vitrage arrière coulissant plexi
- Rideau de nuit
- Vitrine neutre
- Groupe à distance



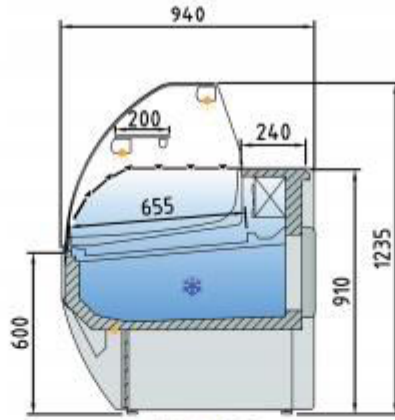
CVP-9B-20-C-TF

FABRICATION ESPAGNOLE

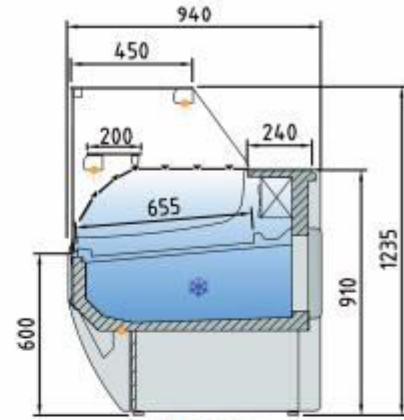
SCHEMAS TECHNIQUES



CVP-9B-C-TF

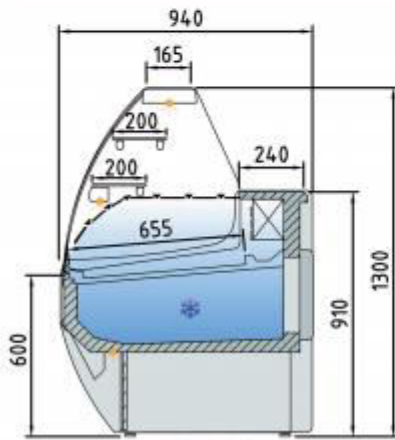


CVP-9B-CC-TF

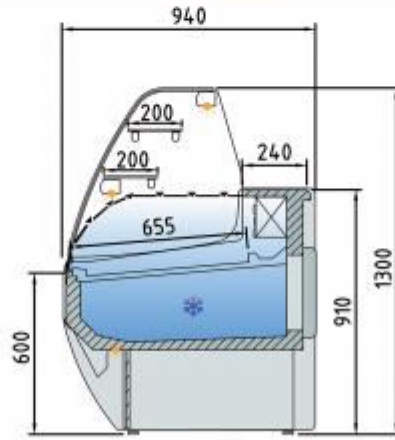


CVP-9B-RR-TF

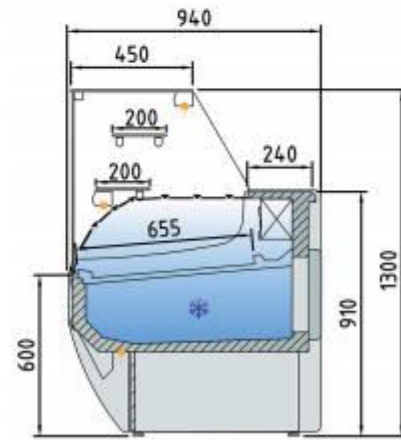
CVP-9B = Modèles 1 étage



CVP-9-C-TF



CVP-9-CC-TF



CVP-9-RR-TF

CVP = Modèles 2 étages

