

ARRIÈRE-BAR 520

Modèles ERH-L, ERH-LI, ERHS-L et ERHS-LI

Portes vitrées

CARACTERISTIQUES TECHNIQUES

Gamme destinée au stockage de bouteilles et canettes

ERH/ERH-L :

- Extérieur en acier plastifié noir
- Intérieur en acier plastifié gris
- Double-vitrage sur portes battantes, avec serrure en standard

ERHS/ERHS-L :

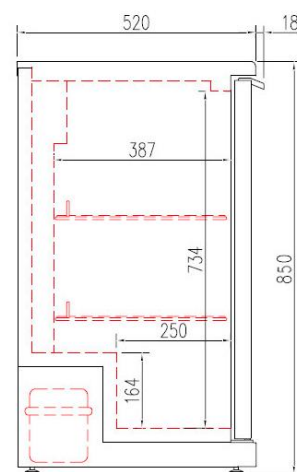
- Extérieur en acier plastifié noir
- Intérieur en acier plastifié gris
- Double-vitrage sur portes coulissantes, avec serrure en option

ERH-I, ERHS-I/ERH-LI, ERHS-LI :

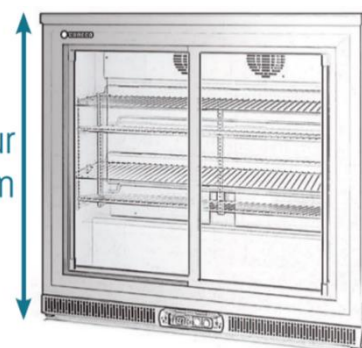
- Extérieur en acier inox noir
- Intérieur en acier plastifié gris

Caractéristiques communes :

- Livré sur tampons réglables
- Éclairage intérieur LED en standard
- Serrure en standard sur portes battantes
- Portes battantes ou coulissantes double vitrage
- Compresseur hermétique ventilé
- Condenseur ventilé et extractible
- Évaporateur et condenseur ventilés
- Thermostat électronique avec afficheur digital, spécial économie d'énergie, protégé des projections
- Évaporation automatique des eaux de dégivrage
- Isolation polyuréthane densité 40 kg/m³, épaisseur 60 mm
- Alarme haute et basse température sur contrôleur digital
- 230V/1/50-60Hz



FABRICATION ESPAGNOLE



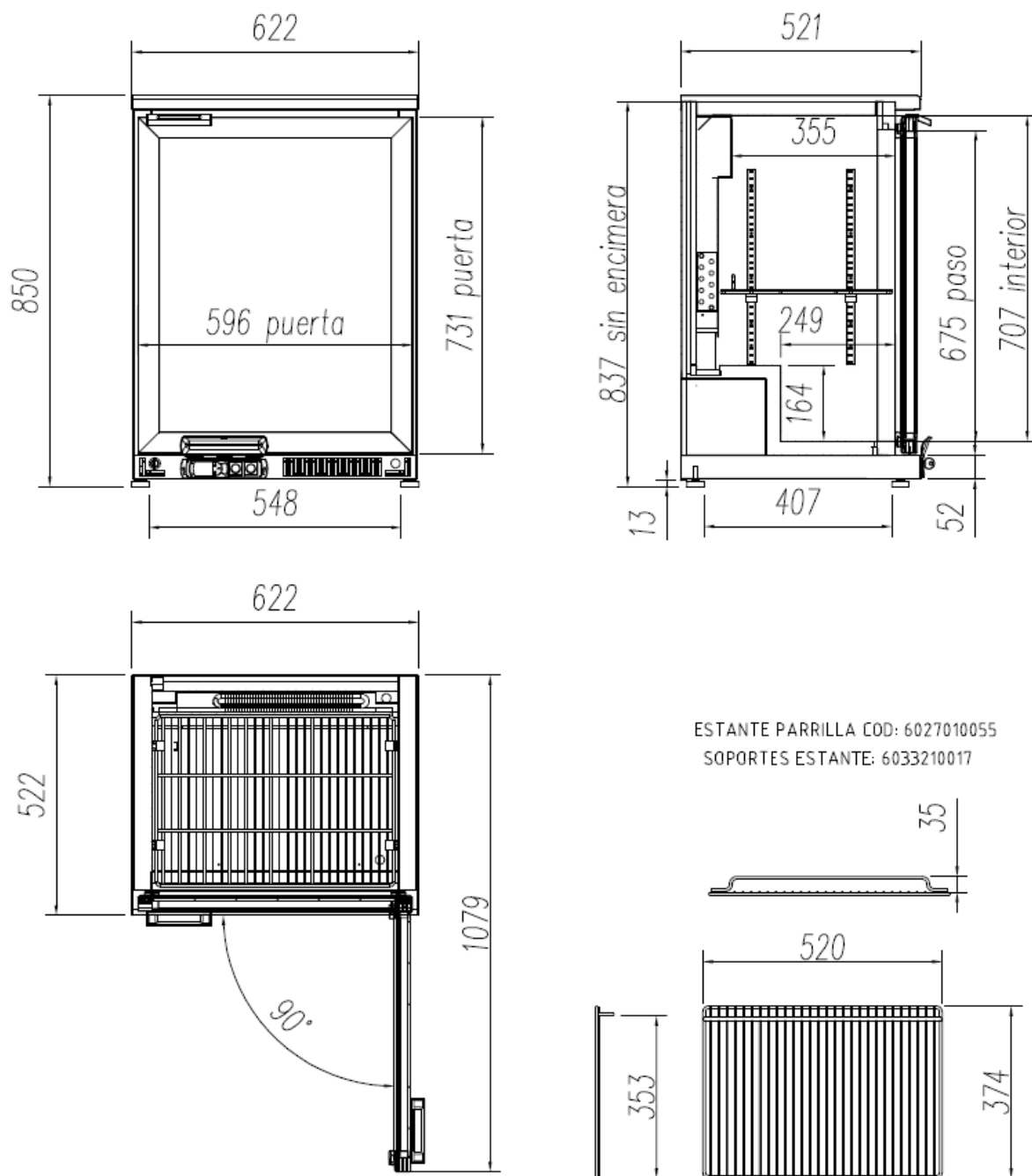
	Température	Nb portes	Dimensions (LxPxH mm)	Nb cannettes (33cl)	Etagères	Puiss. frigo (w)	Conso. (w)	Gaz
PORTES BATTANTES								
ERH-150-L / ERH-150-LI	+2°/+8°C	1	620x520x850	150	2	140	179	R-600a
ERH-250-L / ERH-250-LI		2	925x520x850	225	2	304	321	R-600a
ERH-350-L / ERH-350-LI		3	1375x520x850	320	2	330	330	R-600a
PORTES COULISSANTES								
ERHS-250-L / ERHS-250-LI	+2°/+8°C	2	925x520x850	225	2	304	321	R-600a
ERHS-350-L / ERHS-350-LI		2	1375x520x850	320	2	330	330	R-600a

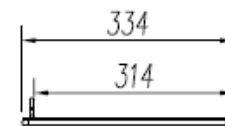
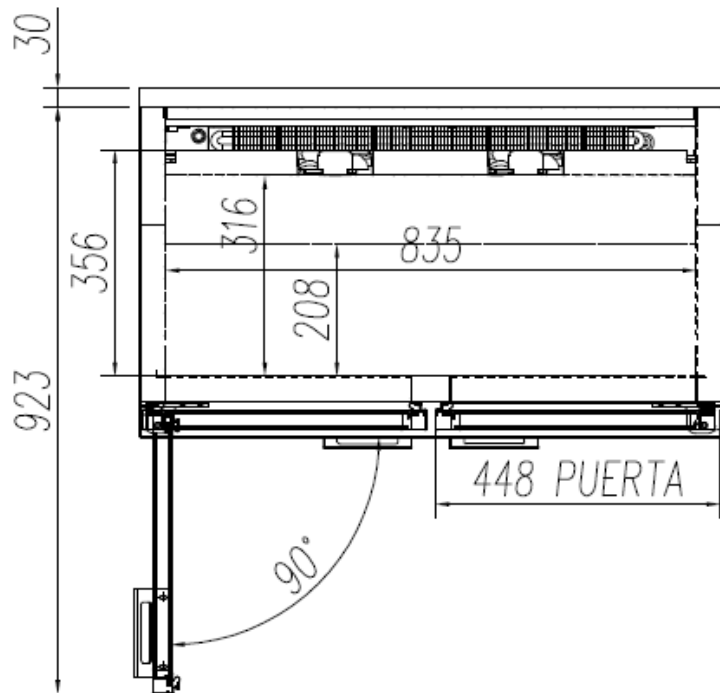
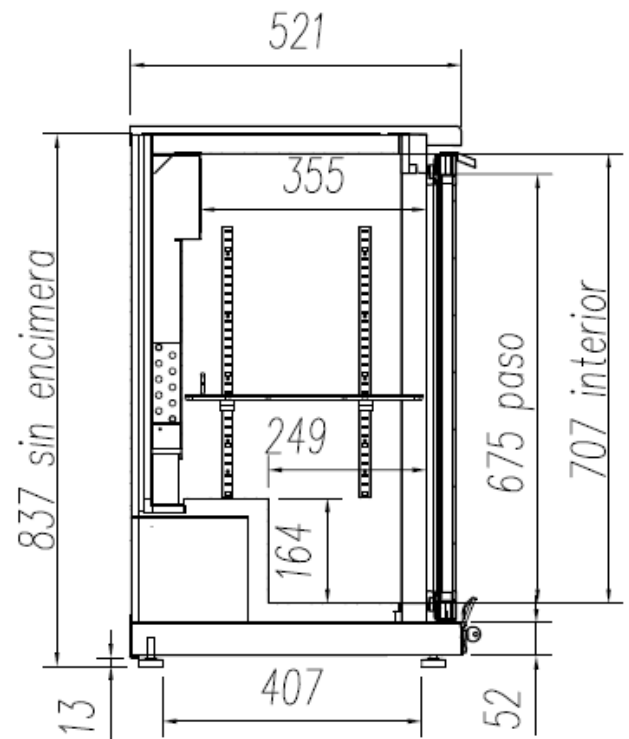
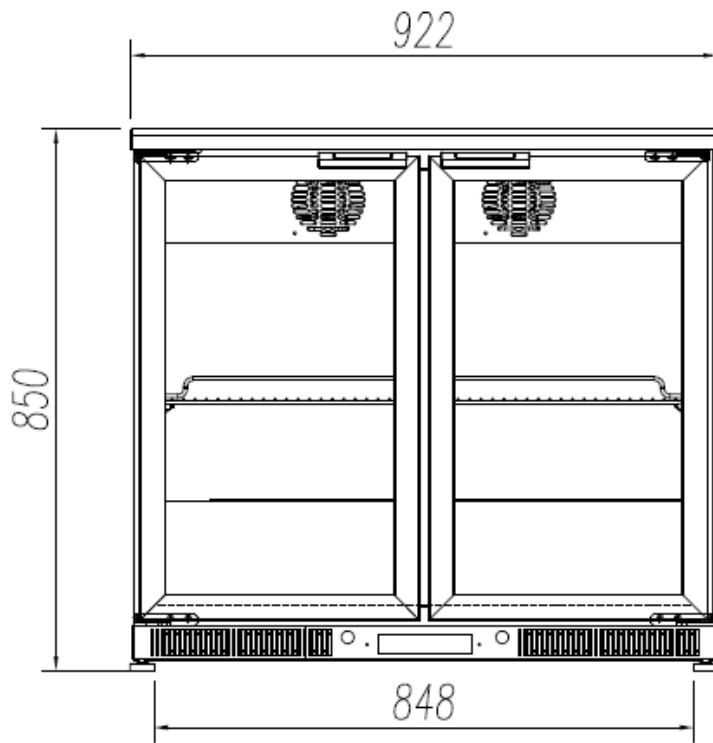
OPTIONS

- Changement de gaz (R-600a pour R-134a)
- Serrure pour modèle ERHS
- Etagères fixées perforées (150 / 250 / 350)

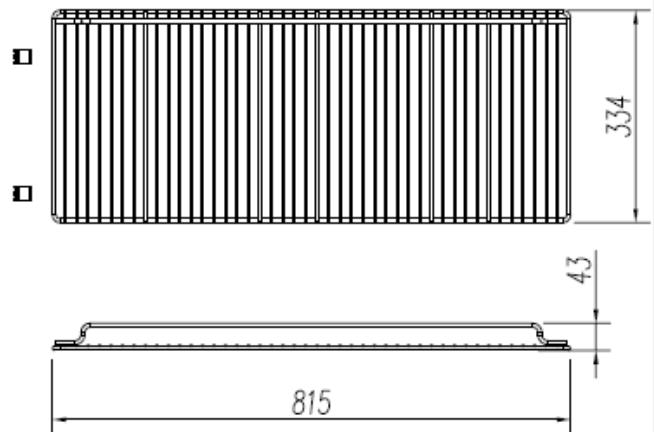
SCHEMAS TECHNIQUES

ERH-150-L / ERH-150-LI

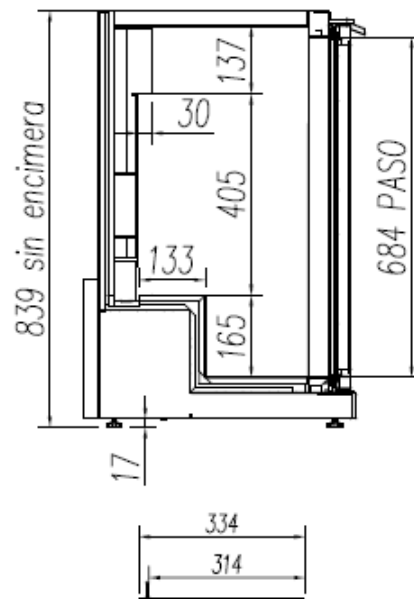
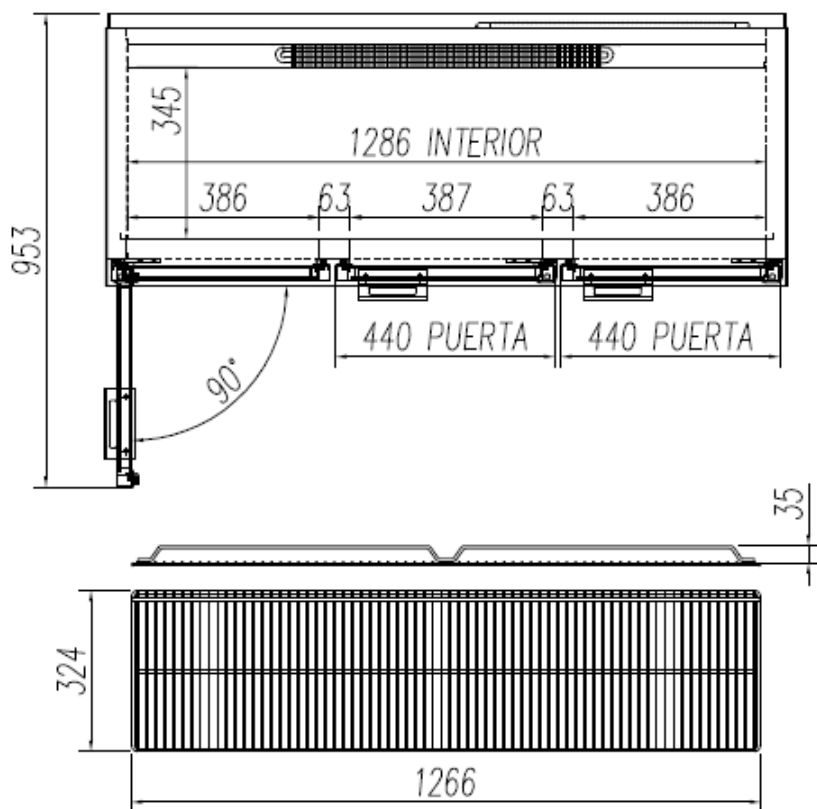
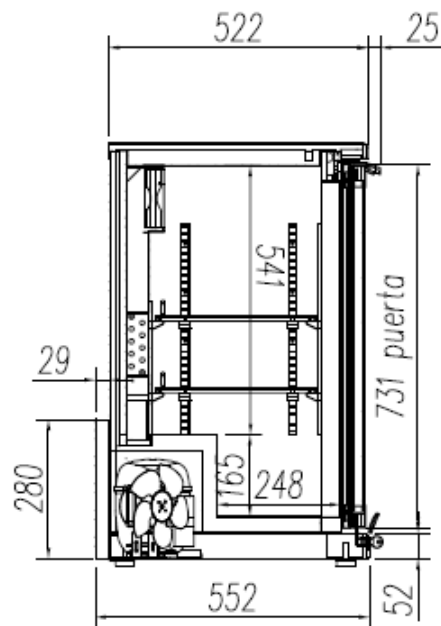
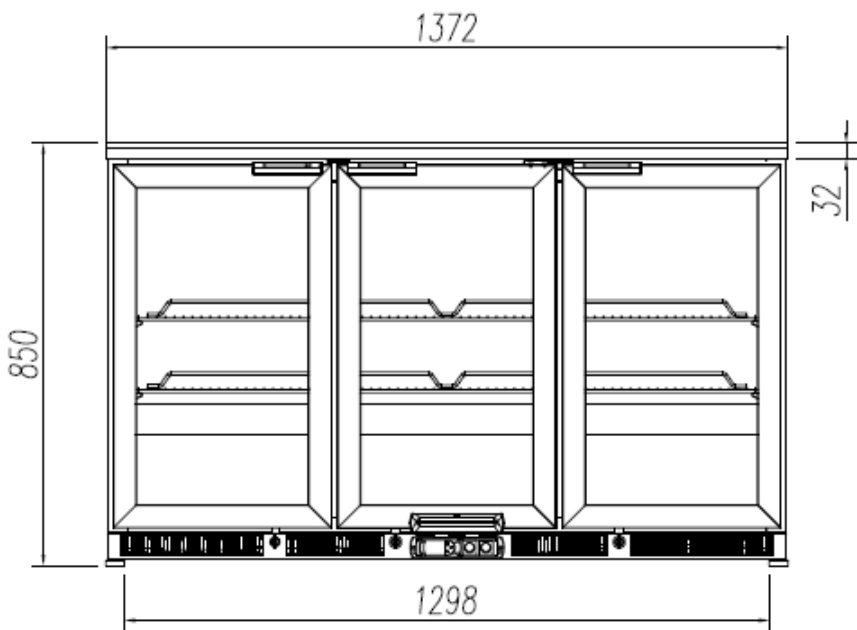




ESTANTE PARRILLA COD: 6027010052
SOPORTES ESTANTE: 6033210017



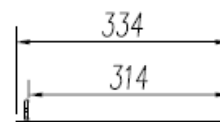
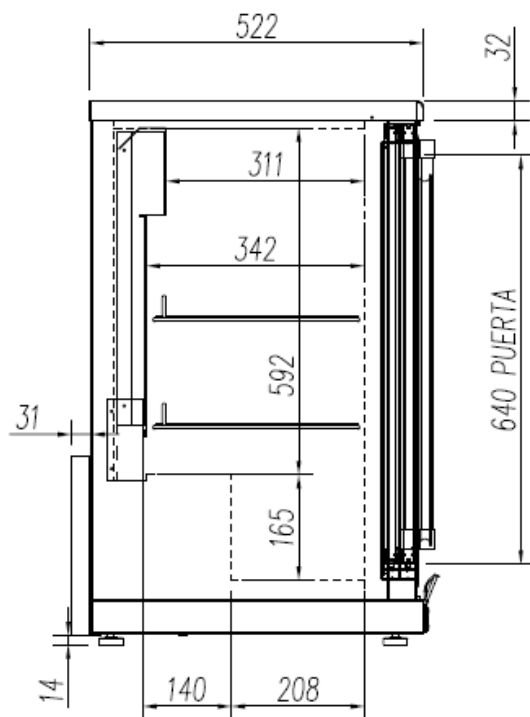
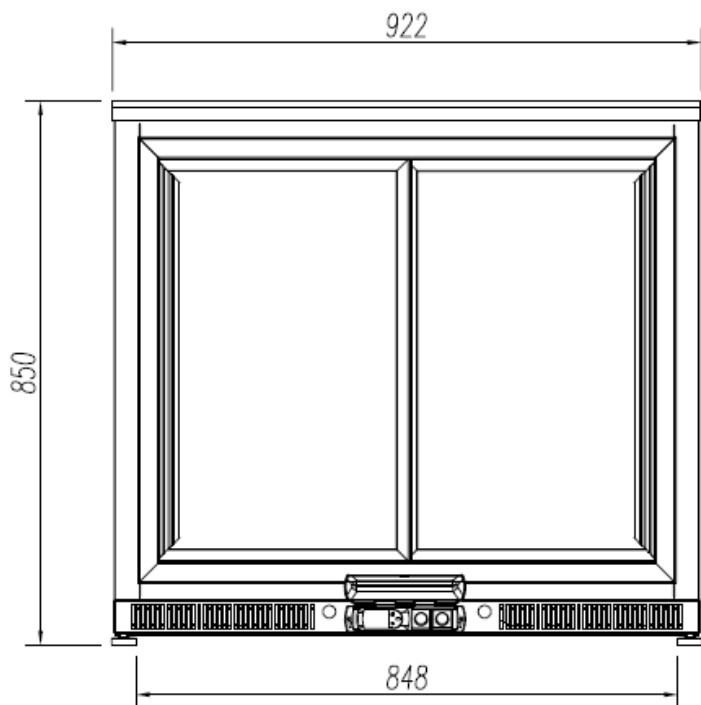
ERHS-250-L / ERHS-250-LI



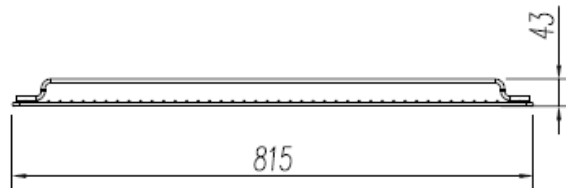
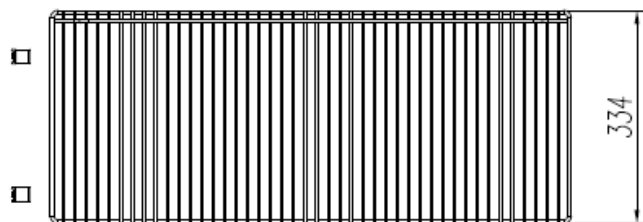
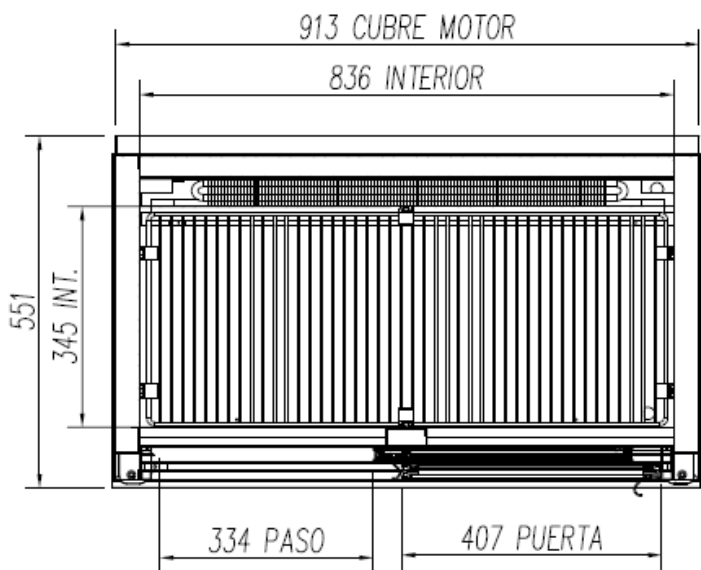
ESTANTE PARRILLA COD: 6027010068
SOPORTES ESTANTE: 6033210017



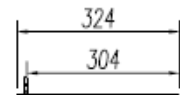
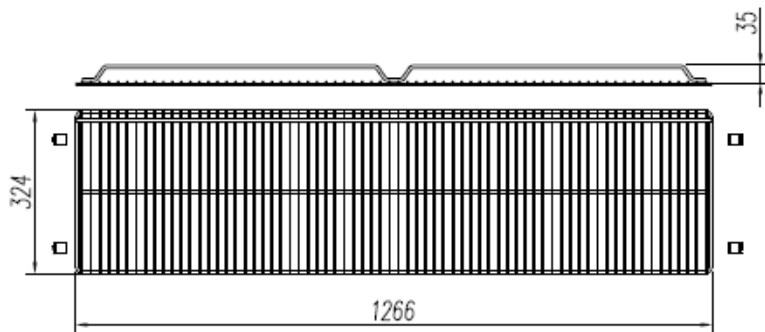
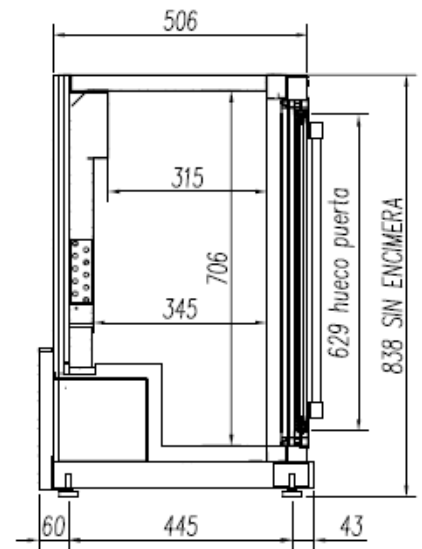
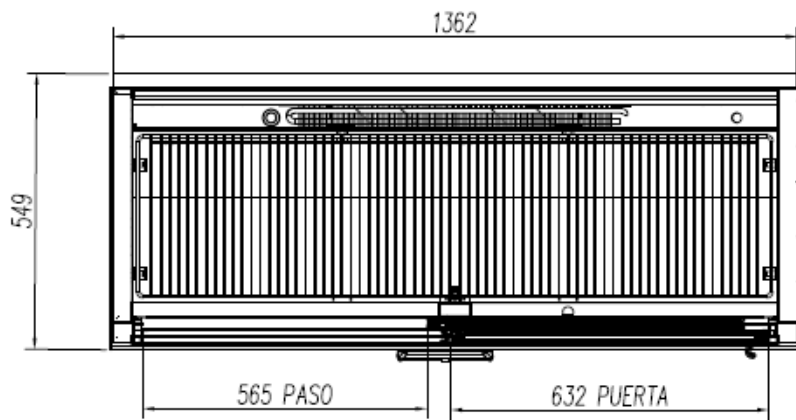
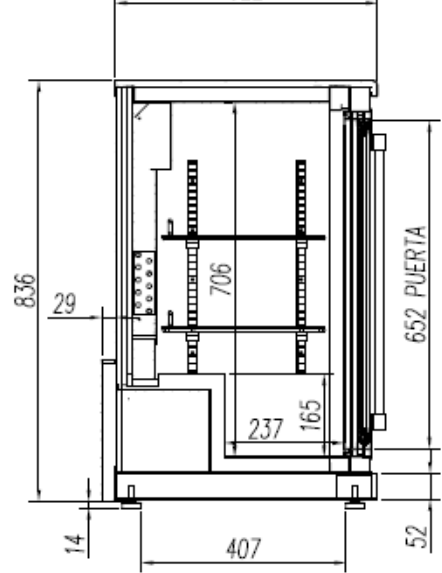
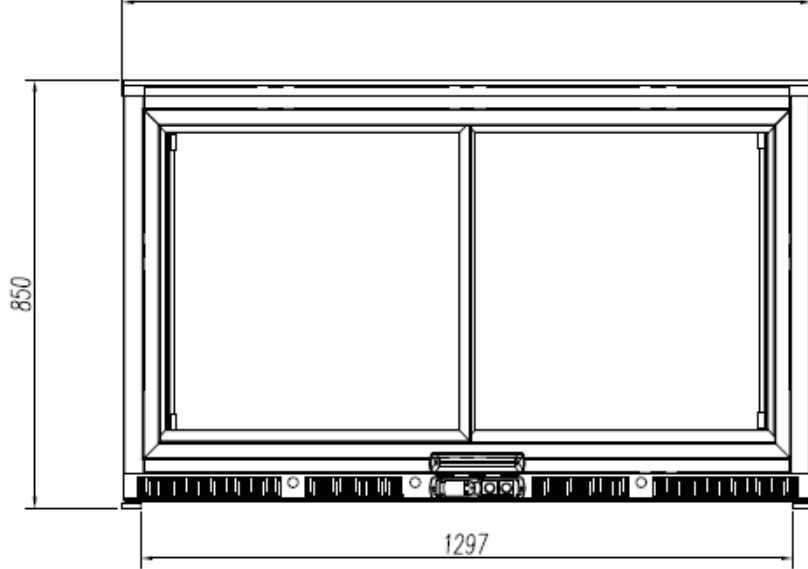
ERH-350-L / ERH-350-LI



ESTANTE PARRILLA COD: 6027010052
 SOPORTES ESTANTE: 6033210007







ESTANTE PARRILLA COD: 6027010068
 SOPORTES ESTANTE: 6033210017