

FIRMADO POR:
Fº JAVIER ROMERO



REFERENCIA: FREIDORA 10L+10L TRIFASICA 9 SERIE 600 SOBREMESA

ESPESOR:

A4

NOMBRE DE PIEZA:
FD10L10LTRIF9600S 2016

VERSIÓN:
20/07/2017 17:10:38

Escala 1:10

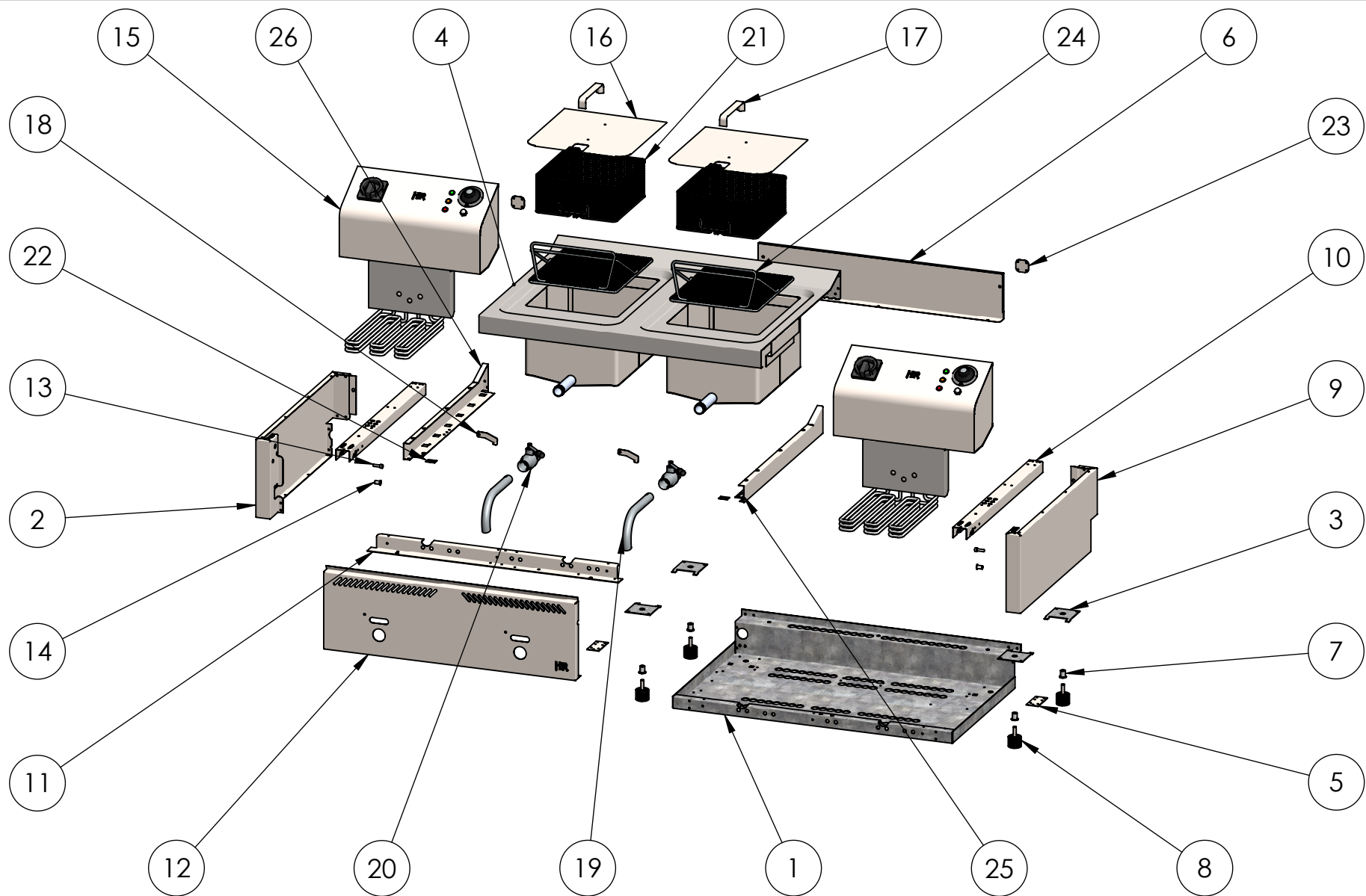
Pol. Ind. Mantón de Manila M-3 Parc- 22
CP. 14940 CABRA (Cordoba)
TLFNO: 957-52-54-64 FAX: 957-52-46-64


MATERIAL: Material <sin especificar>

FECHA CREACIÓN:
02/02/2017

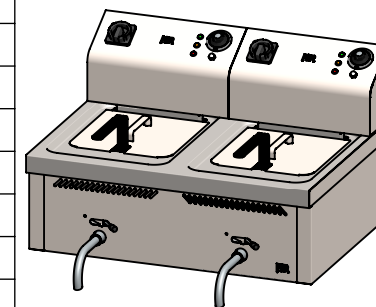
Hoja 1 de 4

PESO: 50155.80 gr



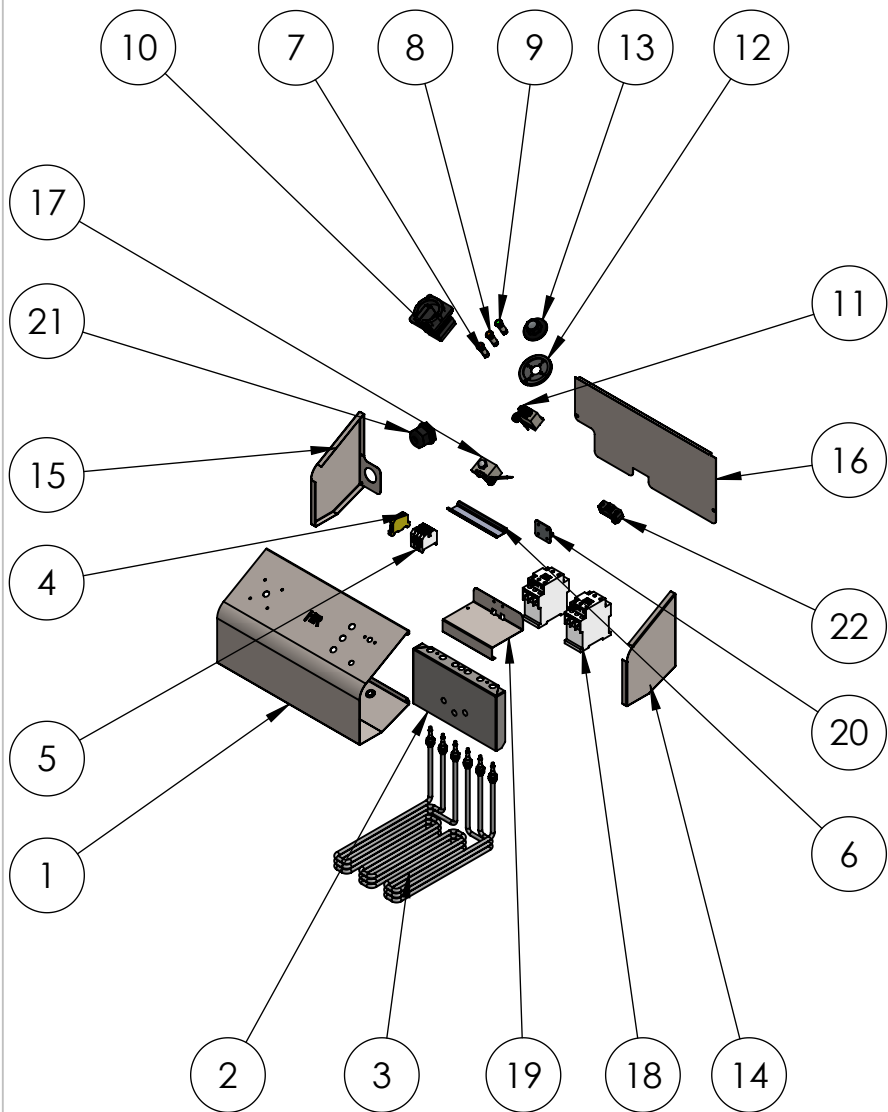
FIRMADO POR: Fº JAVIER ROMERO	REFERENCIA: FREIDORA 10L+10L TRIFASICA 9 SERIE 600 SOBREMESA	ESPESOR:	A4	
	NOMBRE DE PIEZA: FD10L10LTRIF9600S 2016	VERSIÓN: 20/07/2017 17:10:38		
	Escala 1:15			
Pol. Ind. Mantón de Manila M-3 Parc- 22 CP. 14940 CABRA (Cordoba) TLFNO: 957-52-54-64 FAX: 957-52-46-64		MATERIAL: Material <sin especificar> PESO: 50155.80 gr	FECHA CREACIÓN: 02/02/2017	Hoja 2 de 4

N.º DE ELEMENTO	N.º DE PIEZA	MATERIAL	DESCRIPCIÓN	CANTIDAD	ESPEJOR
1	FONDO GALVANIZADO CB4F600S 2016	Acero galvanizado	110003531	1	1,50
2	COSTADO IZQUIERDO 600 SOBREMESA 2016	Acero inoxidable (ferrítico)	110003532	1	1
3	REFUERZO PATA COCINA	Acero galvanizado	110001741	4	1,50
4	ENCIMERA COMPLETA FD10L10L600S 2016	Material <sin especificar>	110003712	1	
5	CIERRE COSTADO	Acero inoxidable (ferrítico)	110003181	2	1,5
6	RESPALDO C4F750S 2016	Acero inoxidable (ferrítico)	110003207	1	0,7
7	REMACHE ROSCA M10	Acero inoxidable al cromo	110001787	4	
8	NIVELADOR PMDA NEGRA M.10	Plástico personalizado	110001919	4	
9	COSTADO DERECHO 600 SOBREMESA 2016	Acero inoxidable (ferrítico)	110003533	1	1
10	REFUERZO COSTADO 600 2016	Acero inoxidable (ferrítico)	110003254	2	1,5
11	SUJECCION FRENTE C4F750S	Acero inoxidable (ferrítico)	110003210	1	1,5
12	FRENTE FD DOBLE SOBREMESA 2016	Acero inoxidable (ferrítico)	110003692	1	1
13	TORNILLO M6X10 DIN933 ZN		110001815	2	
14	TUERCA REMACHABLE M6 SIN CABEZA	Acero inoxidable al cromo	110003171	2	
15	CABEZAL COMPLETO FD10L600 9KW TRIFASICO 2016	Material <sin especificar>	110003831	2	
16	TAPADERA FD PIE 10L 2016	Acero inoxidable (ferrítico)	110003702	2	1
17	TIRADOR ACERO INOX TAPADERA FREIDORA	Acero inoxidable (ferrítico)	110003414	2	
18	BLOQUEO GRIFO FDG SOBREMESA	Acero inoxidable (ferrítico)	110003635	2	1
19	TUBO VACIADO FD SOBREMESA 498579	Acero inoxidable al cromo	110003582	2	
20	VALVULA ESFERA FDG 430337	Acero inoxidable al cromo	110003581	2	
21	CESTA 8L FDG - 10L FDE 230X232X100	Acero inoxidable al cromo	100003576	2	
22	CHAPA UNION COCINAS 2016	Acero inoxidable (ferrítico)	110003328	2	0,7
23	SUJECCION TRASERA ENCIMERA 2016	Acero inoxidable (ferrítico)	110003326	2	1,5
24	SOPORTE CESTA FDG8L - FDE10L 2016	Acero inoxidable al cromo	110003580	2	
25	COSTADO ENCIMERA DERECHO 600 2016	Acero inoxidable (ferrítico)	110003248	1	1,5
26	COSTADO ENCIMERA IZQUIERDO 600 2016	Acero inoxidable (ferrítico)	110003248	1	1,5



FIRMADO POR: Fº JAVIER ROMERO 	REFERENCIA: FREIDORA 10L+10L TRIFASICA 9 SERIE 600 SOBREMESA	ESPEJOR:	A4
	NOMBRE DE PIEZA: FD10L10LTRIF9600S 2016	ESPEJOR: Material <sin especificar> PESO: 50155.80 gr	FECHA CREACIÓN: 02/02/2017

Pol. Ind. Mantón de Manila M-3 Parc- 22
 CP. 14940 CABRA (Cordoba)
 TLFNO: 957-52-54-64 FAX: 957-52-46-64



N.º DE ELEMENTO	N.º DE PIEZA	DESCRIPCIÓN	CANTIDAD
1	CHAPA CABEZAL FD PIE 2016	110003351	1
2	SOPORTE PROTECTOR RESISTENCIAS FD15L-FD12L 2016	110003352	1
3	RESISTENCIA COMPACTA TRIFASICA 9KW	110001137	1
4	BORNE PE 2 CONEXIONES POR TORNILLO VERDE AMARILLO	110001073	1
5	BORNE DE PASO MATERIAL TERMICO AISLANTE CONEXION	110001072	4
6	CARRIL DIN PERFIL SIMÉTRICO FDPÍE 2016		1
7	INDICATOR RED 230V CHEOME BEZEL D16mm	110001067	1
8	INDICATOR AMBER 230V CHROME BEZL D16mm	110001039	1
9	INDICATOR GREEN 230V CHROME BEZEL D16mm	110001066	1
10	GAV-INTERRUPTOR REF. LN5533100 TRIFASICO	110002318	1
11	T. 50-205°C 6K 20A A T85°	110001041	1
12	ARO EMBELLECEDOR PARA MANDO	110001046	1
13	MANDO NEGRO POLIAMIDA 60-200°C_1	110001045	1
14	COSTADO DERECHO FD PIE 2016	110003369	1
15	COSTADO IZQUIERDO FD PIE 2016	110003373	1
16	CHAPA ATRAS CABEZAL FD PIE 2016	110003374	1
17	T. SEG. FIJO 250C 0,5mm INOX 2F6X55RM T-N S-POST	110001040	1
18	SIRIUS INNOVATIONS CONTACTOR AC-3 4KW-400V 1NA+1NC	110001065	2
19	APOYO CONTACTOR FD 2016	110003392	1
20	BISAGRA BA-NON PREFERENTIAL 30X30	110003192	1
21	PRENSA ESTOPA AG-32-NG NYLON NEGRO	110001266	1
22	PULSADOR A-20GQ-B7-K (MICRORRUPTOR)	110003909	1

FIRMADO POR:
Fº JAVIER ROMERO



REFERENCIA: 110003831

NOMBRE DE PIEZA:
FD10L10LTRIF9600S 2016

Pol. Ind. Mantón de Manila M-3 Parc- 22
CP. 14940 CABRA (Cordoba)
TLFNO: 957-52-54-64 FAX: 957-52-46-64

ESPESOR:

A4

VERSIÓN:
20/07/2017 17:10:38

Escala 1:10

MATERIAL: Material <sin especificar>
PESO: 50155.80 gr

FECHA CREACIÓN:
02/02/2017

Hoja 4 de 4