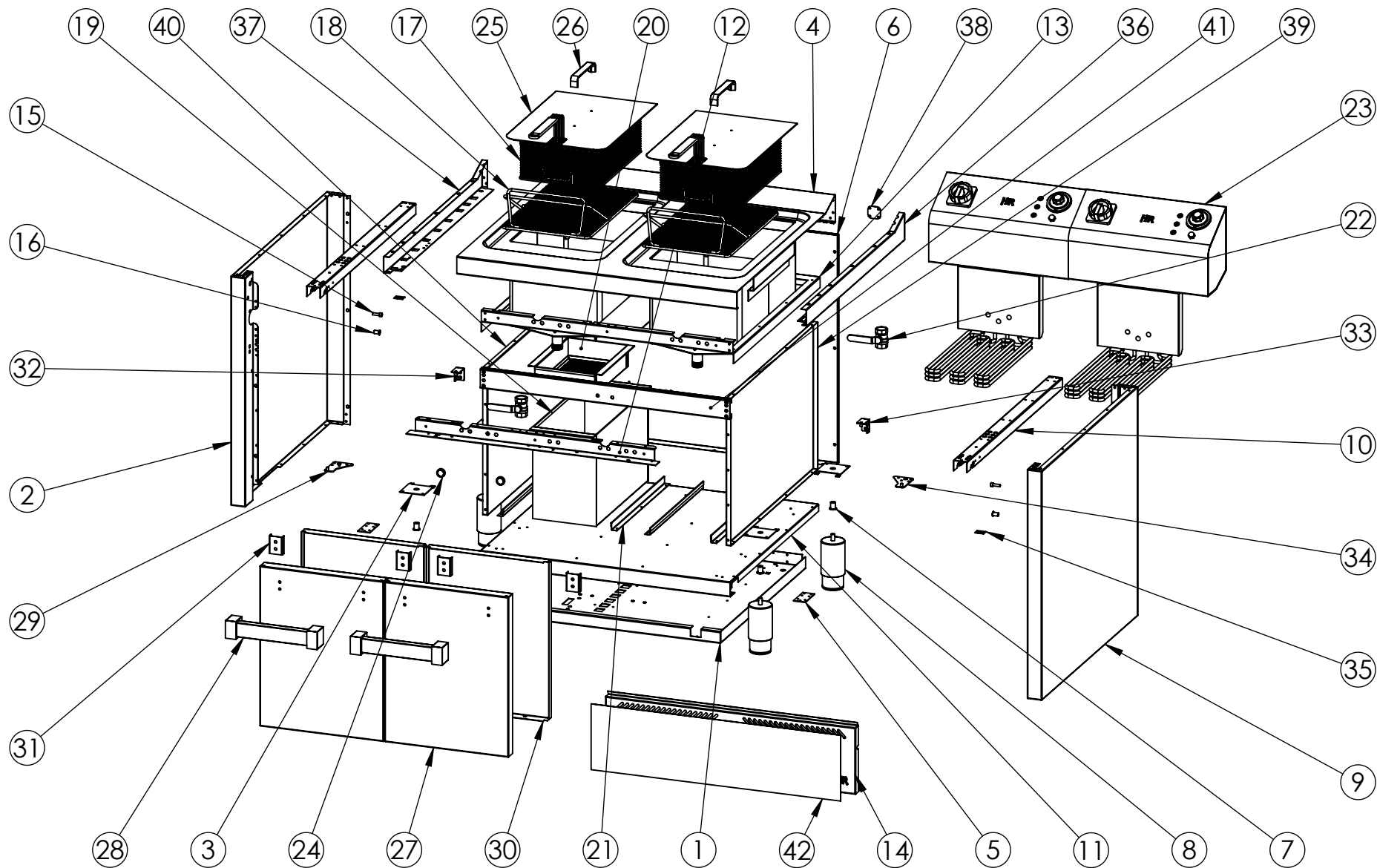


| | | | |
|---|---|---|---|
| FIRMADO POR: Fº JAVIER ROMERO | REFERENCIA: FD15L15LTRIF750E | ESPESOR: | A4 |
|  | NOMBRE DE PIEZA: FREIDORA 15L+15L TRIFASICA 6 SERIE 750 ESTANTE | MATERIAL: Material <sin especificar> PESO: 92890.57 gr | VERSIÓN: 15/10/2018 8:43:48 Escala 1:15 FECHA CREACIÓN: Hoja 1 de 4 31/05/2018 |
| | | | Pol. Ind. Mantón de Manila M-3 Parc- 22 CP. 14940 CABRA (Cordoba) TLFNO: 957-52-54-64 FAX: 957-52-46-64 |



FIRMADO POR:
Fº JAVIER ROMERO

REFERENCIA: FD15L15LTRIF750E

ESPEJOR:

A4



NOMBRE DE PIEZA:
FREIDORA 15L+15L TRIFASICA 6 SERIE 750 ESTANTE

VERSIÓN:
15/10/2018 8:43:48

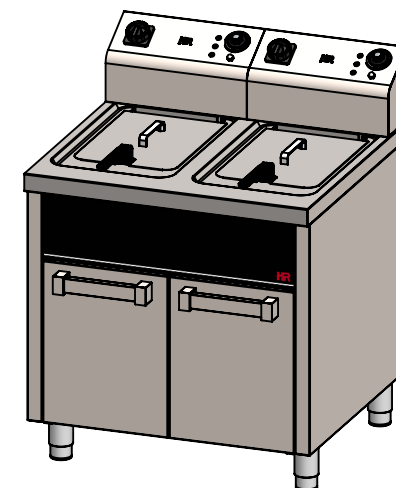
Escala 1:15

Pol. Ind. Mantón de Manila M-3 Parc- 22
CP. 14940 CABRA (Cordoba)
TLFNO: 957-52-54-64 FAX: 957-52-46-64

MATERIAL: Material <sin especificar>
PESO: 92890.57 gr

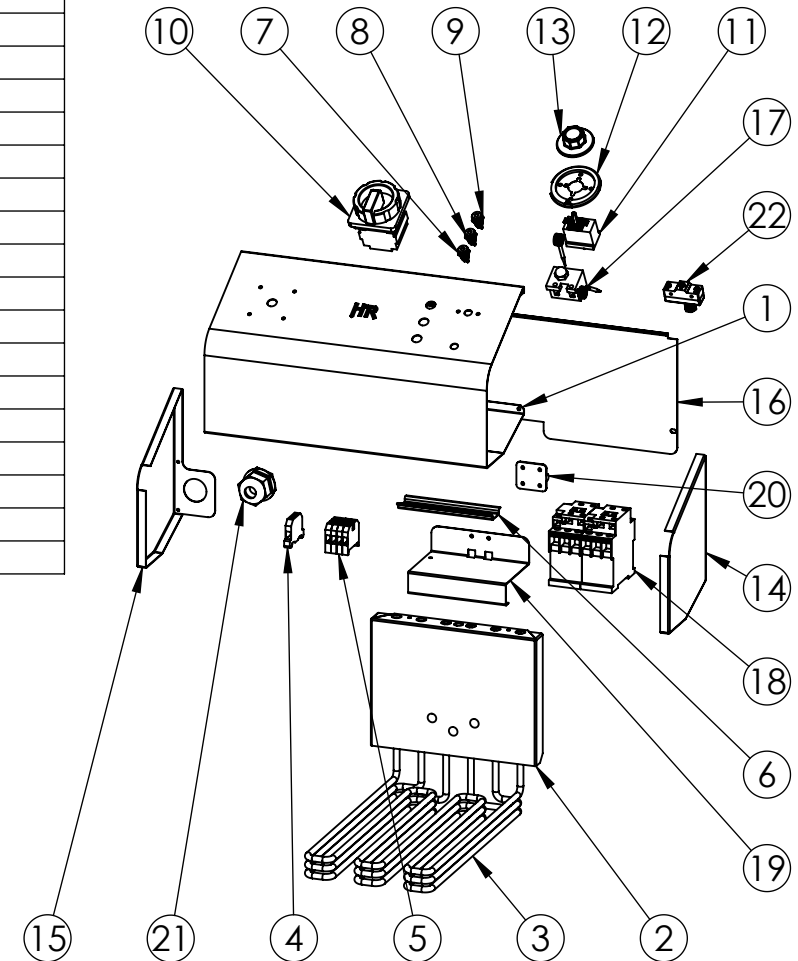
FECHA CREACIÓN: 31/05/2018
Hoja 2 de 4

| N.º DE ELEMENTO | N.º DE PIEZA | DESCRIPCIÓN | CANTIDAD |
|-----------------|---|-------------|----------|
| 1 | FONDO GALVANIZADO C4F750 2016 | 110003161 | 1 |
| 2 | COSTADO IZQUIERDO 750 2016 | 110003160 | 1 |
| 3 | REFUERZO PATA COCINA | 110001741 | 4 |
| 4 | ENCIMERA COMPLETA FD15L15L750 2018 | 110004180 | 1 |
| 5 | CIERRE COSTADO | 110003181 | 2 |
| 6 | RESPALDO C4F750 2016 | 110003182 | 1 |
| 7 | REMACHE ROSCA M10 | 110001787 | 4 |
| 8 | PATA REGULABLE DE ACERO INOXIDABLE | 110001742 | 4 |
| 9 | COSTADO DERECHO 750 2016 | 110003185 | 1 |
| 10 | REFUERZO COSTADO 750 2016 | 110003172 | 2 |
| 11 | FONDO INTERIOR COCINA 750X800 2016 | 110003230 | 1 |
| 12 | SUJECCION FRENTE C4F750S | 110003210 | 1 |
| 13 | TECHO INTERIOR FDG 750X800 2018 | 110004208 | 1 |
| 14 | FRENTE FD DOBLE 2018 | 110004658 | 1 |
| 15 | TORNILLO M6X10 DIN933 ZN | 110001815 | 2 |
| 16 | TUERCA REMACHABLE M6 SIN CABEZA | 110003171 | 2 |
| 17 | CESTA 12L FDG-15L FDE 330X232X100 | 110003521 | 2 |
| 18 | SOPORTE CESTA FDG12L-FDE15L 2016 | 110003522 | 2 |
| 19 | CAJON RECOGE ACEITE SOLDADO | 110003362 | 1 |
| 20 | CESTO ACEITE 2016 | 110003365 | 1 |
| 21 | GUIA CAJON ACEITE 2016 | 110003367 | 4 |
| 22 | LLAVE DESAGUE 3-4 | 110003372 | 2 |
| 23 | CABEZAL COMPLETO 6KW TRIFASICO 750 2018 | 110004184 | 2 |
| 24 | BASE MAGNETICA WKV DIA. 22X6mm NEO H10 M5 | 110002313 | 2 |
| 25 | TAPADERA FD PIE 15L 2016 | 110003523 | 2 |
| 26 | TIRADOR ACERO INOX TAPADERA FREIDORA | 110003414 | 2 |
| 27 | PUERTA 800 2016 | 110003238 | 2 |
| 28 | TIRADOR COMPLETO CHICO | 110003399 | 2 |
| 29 | BISAGRA INFERIOR 2016 SOLDADA | 110003256SI | 1 |
| 30 | CONTRAPUERTA 800 2016 | 110003241 | 2 |
| 31 | REFUERZO SUJECCION TIRADOR 2016 | 110003186 | 4 |
| 32 | BISAGRA IZQ 2016 SOLDADA | 110003239IS | 1 |
| 33 | BISAGRA DCHA 2016 SOLDADA | 110003239DS | 1 |
| 34 | BISAGRA INFERIOR 2016 SOLDADA DCHA | 110003256SD | 1 |
| 35 | CHAPA UNION COCINAS 2016 | 110003328 | 2 |
| 36 | COSTADO ENCIMERA DERECHO 750 2016 | 110003187 | 1 |
| 37 | COSTADO ENCIMERA IZQUIERDO 750 2016 | 110003173 | 1 |
| 38 | SUJECCION TRASERA ENCIMERA 2016 | 110003326 | 2 |
| 39 | COSTADO INTERIOR DERECHO FDG 750 2018 | 110004189 | 1 |
| 40 | COSTADO INTERIOR IZQUIERDO FDG 750 2018 | 110004188 | 1 |
| 41 | FRONTIS CUECE PASTAS 800 2016 | 110004019 | 1 |
| 42 | FRENTE PC CNS9008E 713x186,5 | 110004798 | 1 |



| | | | |
|---|---|------------------------|---------------------------------------|
| FIRMADO POR: Fº JAVIER ROMERO | REFERENCIA: FD15L15LTRIF750E | ESPESOR: | A4 |
|  | NOMBRE DE PIEZA: FREIDORA 15L+15L TRIFASICA 6 SERIE 750 ESTANTE | | VERSIÓN: 15/10/2018 8:43:48 |
| | | | Escala 1:20 |
| Pol. Ind. Mantón de Manila M-3 Parc- 22 CP. 14940 CABRA (Cordoba) TLFNO: 957-52-54-64 FAX: 957-52-46-64 | MATERIAL: Material <sin especificar> | FECHA CREACIÓN: | Hoja 3 de 4 |
| | PESO: 92890.57 gr | 31/05/2018 | |

| N.º DE ELEMENTO | N.º DE PIEZA | DESCRIPCIÓN | CANTIDAD |
|-----------------|--|-------------|----------|
| 1 | CHAPA CABEZAL FD PIE 2016 | 110003351 | 1 |
| 2 | SOPORTE PROTECTOR RESISTENCIAS FD15L-FD12L 2018 | 110004220 | 1 |
| 3 | RESISTENCIA COMPACTA TRIFASICA 6KW 750 2018 | 110004185 | 1 |
| 4 | BORNE PE 2 CONEXIONES POR TORNILLO VERDE AMARILLO | 110001073 | 1 |
| 5 | BORNE DE PASO MATERIAL TERMICO AISLANTE CONEXION | 110001072 | 4 |
| 6 | CARRIL DIN PERFIL SIMÉTRICO FDP1E 2016 | | 1 |
| 7 | PILOTO P12 PND 220V ROJO | 110003964 | 1 |
| 8 | PILOTO P12 PND 220V NARANJA | 110003963 | 1 |
| 9 | PILOTO P12 PND 220V VERDE | 110003962 | 1 |
| 10 | GAV-INTERRUPTOR REF. LN5533100 TRIFASICO | 110002318 | 1 |
| 11 | T. 50-205°C 6K 20A A T85° | 110001041 | 1 |
| 12 | ARO EMBELLECEDOR PARA MANDO | 110001046 | 1 |
| 13 | MANDO NEGRO POLIAMIDA 60-200°C_1 | 110001045 | 1 |
| 14 | COSTADO DERECHO FD PIE 2016 | 110003369 | 1 |
| 15 | COSTADO IZQUIERDO FD PIE 2016 | 110003373 | 1 |
| 16 | CHAPA ATRAS CABEZAL FD PIE 2016 | 110003374 | 1 |
| 17 | T. SEG. FIJO 250C 0,5mm INOX 2F6X55RM T-N S-POST | 110001040 | 1 |
| 18 | SIRIUS INNOVATIONS CONTACTOR AC-3 4KW-400V 1NA+INC | 110001065 | 2 |
| 19 | APOYO CONTACTOR FD 2016 | 110003392 | 1 |
| 20 | BISAGRA BA-NON PREFERENCIAL 30X30 | 110003192 | 1 |
| 21 | PRENSA ESTOPA AG-32-NG NYLON NEGRO | 110001266 | 1 |
| 22 | PULSADOR A-20GQ-B7-K (MICRORRUPTOR) | 110003909 | 1 |



| | | | |
|---|---|--------------------------------------|---------------------------------------|
| FIRMADO POR: Fº JAVIER ROMERO | REFERENCIA: FD15L15LTRIF750E | ESPESOR: | A4 |
|  | NOMBRE DE PIEZA: FREIDORA 15L+15L TRIFASICA 6 SERIE 750 ESTANTE | | VERSIÓN: 15/10/2018 8:43:48 |
| | | | Escala 1:10 |
| Pol. Ind. Mantón de Manila M-3 Parc- 22 CP. 14940 CABRA (Cordoba) TLFNO: 957-52-54-64 FAX: 957-52-46-64 | MATERIAL: Material <sin especificar> | FECHA CREACIÓN: 31/05/2018 | Hoja 4 de 4 |
| | PESO: 92890.57 gr | | |