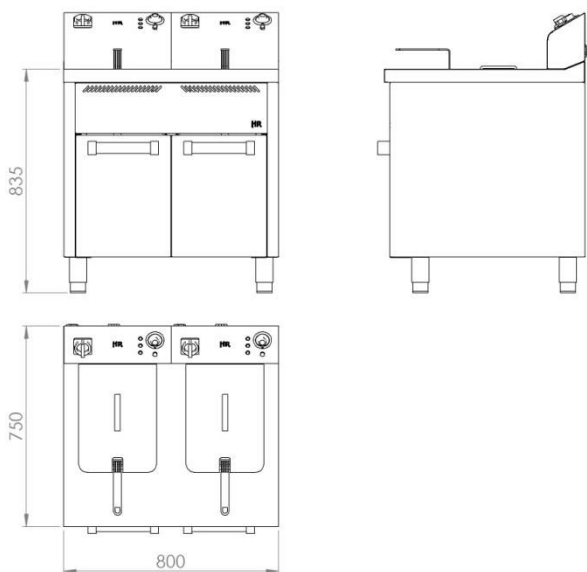


# FRITEUSE 15L+15L TRIPHASÉ 6 SERIE 750 COFFRE



## CARACTÉRISTIQUES GÉNÉRALES

Marque	FAINCA HR
Famille	FRITEUSES
Modèle	FD15L15LTRIF750E
Matériau principal	ACIER INOXYDABLE
Matériau secondaire	NON
Longueur du câble d'alimentation (M)	1,25
Capacité d'huile	2x (15 L)
Matériau des cuves	ACIER INOXYDABLE
Matériau du panier	ACIER
Verrouillage du robinet de vidange	OUI
Viseur	NON
Filtre	OUI
Sélection de la température	60°C A 190°C
Indicateur d'alimentation	OUI
Indicateur de fonctionnement	OUI
Type de sécurité de contrôle	TEMP.
Dispositif de sécurité	Protection thermique
Enrouleur de câble	NON
Type de fiche	MISE À LA TERRE
Pays d'origine	ESPAGNE

## DÉTAILS DE L' EMBALLAGE

Code EAN	
Pcs standard par unité d'emballage / carton	1
Pièces standard par palette	1
Poids net (kg)	127
Poids Brut (kg)	137

## DONNÉES TECHNIQUES

Puissance de connexion	2x (6 kW)
Tension (V)	380
Fréquence (Hz)	50-60
Certifications d'homologation	CE

## DIMENSIONS DE L'APPAREIL

Dimensions de l'appareil (hauteur, largeur, profondeur) (mm)	1043x800x750
Mesures du produit emballé (mm)	1100x880x830
Dimensions intérieures du panier (haute, large, inférieure) (mm)	100x235x330