

FIRMADO POR:
Fº JAVIER ROMERO



REFERENCIA: FREIDORA 15L+15L TRIFASICA 9 SERIE 750 SOBREMESA

ESPESOR:

A4

NOMBRE DE PIEZA:

FREIDORA 15L+15L TRIFASICA 9 SERIE 750 SOBREMESA 2018

VERSIÓN:
15/10/2018 10:36:10

Escala 1:11

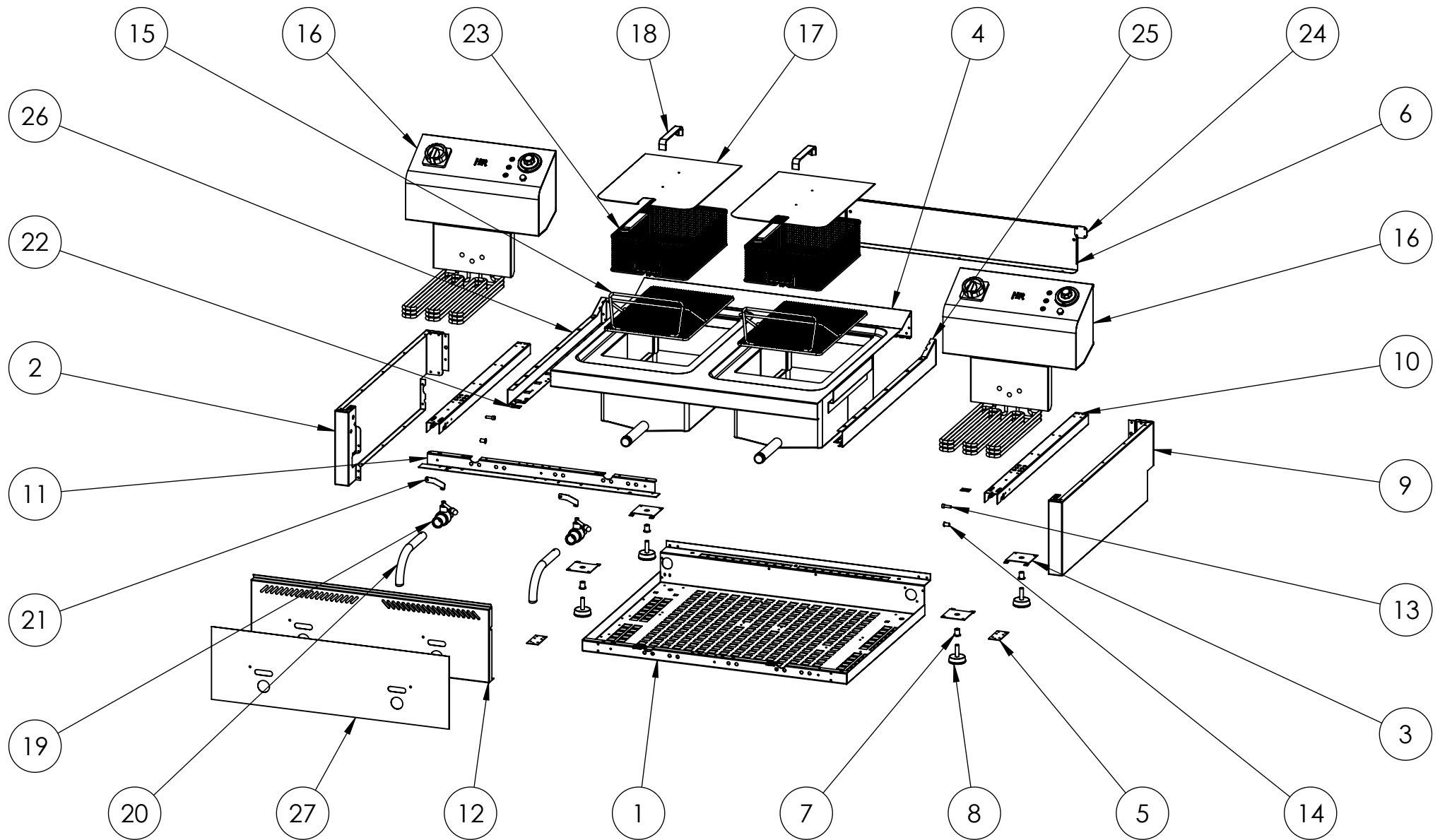
Pol. Ind. Mantón de Manila M-3 Parc- 22
CP. 14940 CABRA (Cordoba)
TLFNO: 957-52-54-64 FAX: 957-52-46-64

MATERIAL: Material <sin especificar>

PESO: 56734.10 gr

FECHA CREACIÓN:
03/02/2017

Hoja 1 de 4



FIRMADO POR:
Fº JAVIER ROMERO

REFERENCIA: FREIDORA 15L+15L TRIFASICA 9 SERIE 750 SOBREMESA

ESPESOR:

A4



NOMBRE DE PIEZA:

FREIDORA 15L+15L TRIFASICA 9 SERIE 750 SOBREMESA 2018

VERSIÓN:
04/12/2018 17:19:27

Escala 1:15

Pol. Ind. Mantón de Manila M-3 Parc- 22
CP. 14940 CABRA (Cordoba)
TLFNO: 957-52-54-64 FAX: 957-52-46-64

MATERIAL: Material <sin especificar>

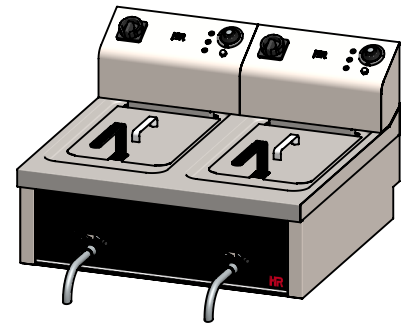
PESO: 56734.10 gr

FECHA CREACIÓN:

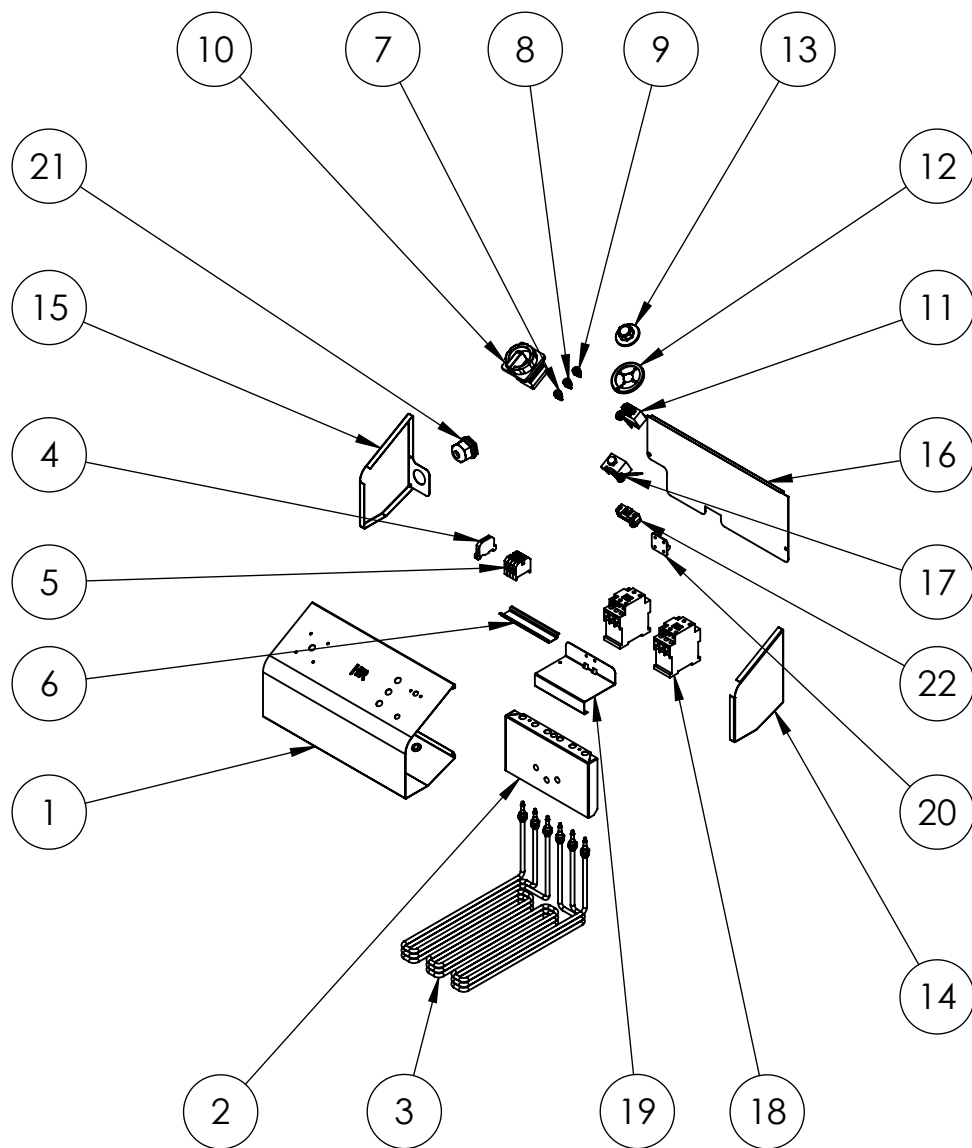
03/02/2017

Hoja 2 de 4

N.º DE ELEMENTO	N.º DE PIEZA	DESCRIPCIÓN	CANTIDAD
1	FONDO GALVANIZADO C4F750S 2016	110003203	1
2	COSTADO IZQUIERDO 750 SOBREMESA 2016	110003205	1
3	REFUERZO PATA COCINA	110001741	4
4	ENCIMERA COMPLETA FD15L15L750S 2016	110003726	1
5	CIERRE COSTADO	110003181	2
6	RESPALDO C4F750S 2016	110003207	1
7	REMACHE ROSCA M10	110001787	4
8	NIVELADOR PMDA NEGRA M.10	110001919	4
9	COSTADO DERECHO 750 SOBREMESA 2016	110003206	1
10	REFUERZO COSTADO 750 2016	110003172	2
11	SUJECCION FRENTE C4F750S	110003210	1
12	FRENTE FD DOBLE SOBREMESA 2018	110004859	1
13	TORNILLO M6X10 DIN933 ZN	110001815	2
14	TUERCA REMACHABLE M6 SIN CABEZA	110003171	2
15	SOPORTE CESTA FDG12L-FDE15L 2016	110003522	2
16	CABEZAL COMPLETO FD15L750 9KW TRIFASICO 2016	110003808	2
17	TAPADERA FD PIE 15L 2016	110003523	2
18	TIRADOR ACERO INOX TAPADERA FREIDORA	110003414	2
19	VALVULA ESFERA FDG 430337	110003581	2
20	TUBO VACIADO FD SOBREMESA 498579	110003582	2
21	BLOQUEO GRIFO FDG SOBREMESA	110003635	2
22	CHAPA UNION COCINAS 2016	110003328	2
23	CESTA 12L FDG-15L FDE 330X232X100	110003521	2
24	SUJECCION TRASERA ENCIMERA 2016	110003326	2
25	COSTADO ENCIMERA DERECHO 750 2016	110003187	1
26	COSTADO ENCIMERA IZQUIERDO 750 2016	110003173	1
27	FRENTE PC FD15L15L750S 713x216,5	110004838	1



FIRMADO POR: Fº JAVIER ROMERO	REFERENCIA: FREIDORA 15L+15L TRIFASICA 9 SERIE 750 SOBREMESA	ESPEJOR:	A4
	NOMBRE DE PIEZA: FREIDORA 15L+15L TRIFASICA 9 SERIE 750 SOBREMESA 2018		VERSIÓN: 04/12/2018 17:19:27
	Pol. Ind. Mantón de Manila M- 3 Parc- 22 CP. 14940 CABRA (Cordoba) TLFNO: 957-52-54-64 FAX: 957-52-46-64	MATERIAL: Material <sin especificar>	FECHA CREACIÓN: 03/02/2017
	PESO: 56734.10 gr		Hoja 3 de 4



N.º DE ELEMENTO	N.º DE PIEZA	DESCRIPCIÓN	CANTIDAD
1	CHAPA CABEZAL FD PIE 2016	110003351	1
2	SOPORTE PROTECTOR RESISTENCIAS FD15L-FD12L 2016	110003352	1
3	RESISTENCIA COMPACTA TRIFASICA 9KW 750 2016	110003820	1
4	BORNE PE 2 CONEXIONES POR TORNILLO VERDE AMARILLO	110001073	1
5	BORNE DE PASEO MATERIAL TERMICO AISLANTE CONEXION	110001072	4
6	CARRIL DIN PERFIL SIMÉTRICO FDPIE 2016		1
7	PILOTO P12 PND 220V ROJO	110003964	1
8	PILOTO P12 PND 220V NARANJA	110003963	1
9	PILOTO P12 PND 220V VERDE	110003962	1
10	GAV-INTERRUPTOR REF. LN553100 TRIFASICO	110002318	1
11	T. 50-205°C 6K 20A A T85°	110001041	1
12	ARO EMBELLECEDOR PARA MANDO	110001046	1
13	MANDO NEGRO POLIAMIDA 60-200°C_1	110001045	1
14	COSTADO DERECHO FD PIE 2016	110003369	1
15	COSTADO IZQUIERDO FD PIE 2016	110003373	1
16	CHAPA ATRAS CABEZAL FD PIE 2016	110003374	1
17	T. SEG. FIJO 250C 0,5mm INOX 2F6X55RM T-N S-POST	110001040	1
18	SIRIUS INNOVATIONS CONTACTOR AC-3 4KW-400V 1NA+INC	110001065	2
19	APOYO CONTACTOR FD 2016	110003392	1
20	BISAGRA BA-NON PREFERENTIAL 30X30	110003192	1
21	PRENSA ESTOPA AG-32-NG NYLON NEGRO	110001266	1
22	PULSADOR A-20GQ-B7-K (MICRORRUPTOR)	110003909	1

FIRMADO POR:
Fº JAVIER ROMERO



REFERENCIA: 110003808

NOMBRE DE PIEZA:
FREIDORA 15L+15L TRIFASICA 9 SERIE 750 SOBREMESA 2018

Pol. Ind. Mantón de Manila M-3 Parc- 22
CP. 14940 CABRA (Cordoba)
TLFNO: 957-52-54-64 FAX: 957-52-46-64

MATERIAL: Material <sin especificar>
PESO: 56734.10 gr

ESPESOR:

A4

VERSIÓN:
04/12/2018 17:19:27

Escala 1:10

FECHA CREACIÓN:
03/02/2017

Hoja 4 de 4