
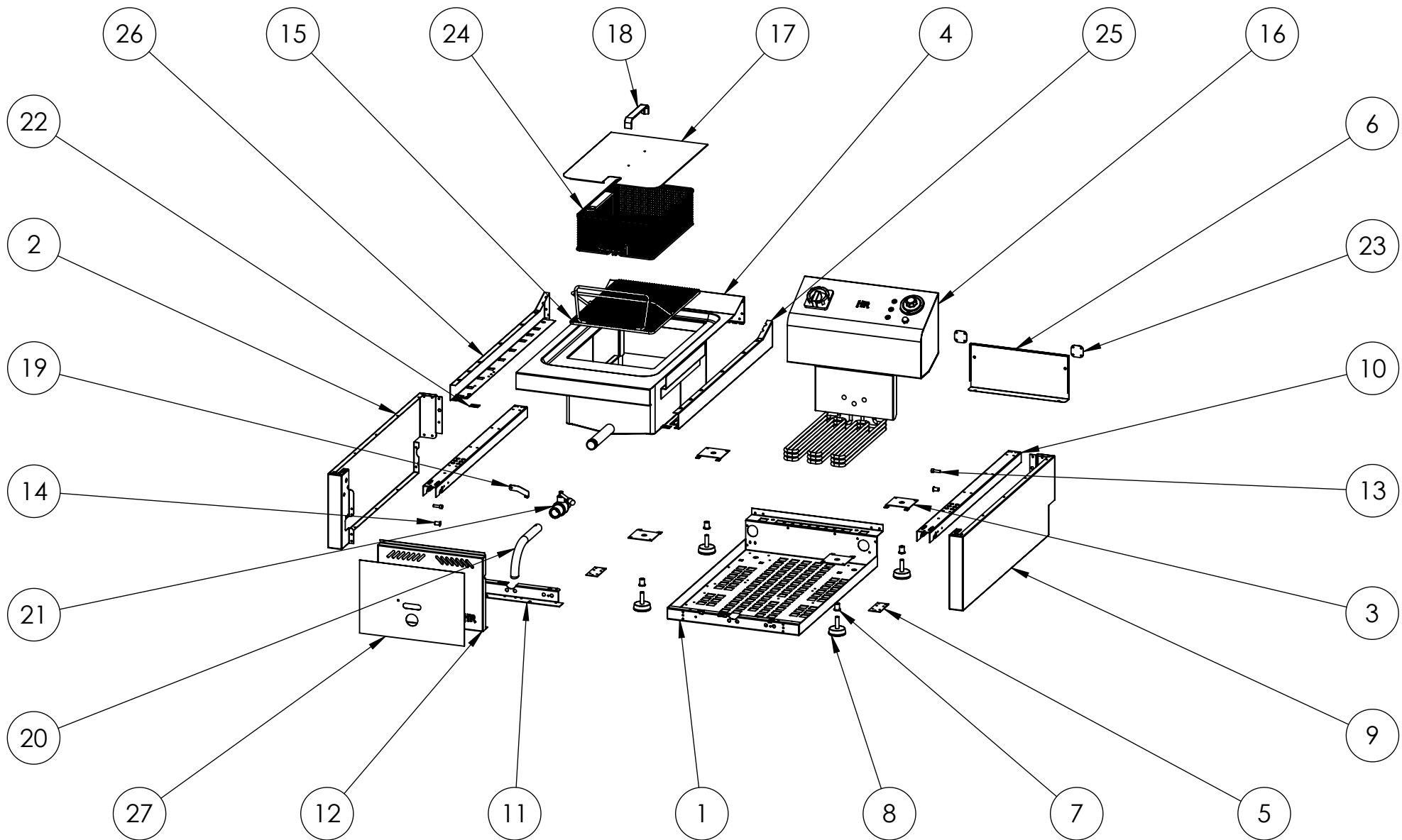

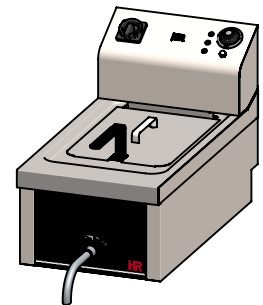



FIRMADO POR: Fº JAVIER ROMERO	REFERENCIA: FREIDORA 15L SERIE 750 SOBREMESA	ESPESOR:	A4
	NOMBRE DE PIEZA: FREIDORA 15L SERIE 750 SOBREMESA 2018	VERSIÓN: 23/11/2018 13:34:49	
	Pol. Ind. Mantón de Manila M-3 Parc- 22 CP. 14940 CABRA (Cordoba) TLFNO: 957-52-54-64 FAX: 957-52-46-64	MATERIAL: Material <sin especificar> PESO: 31998.31 gr	Escala 1:11

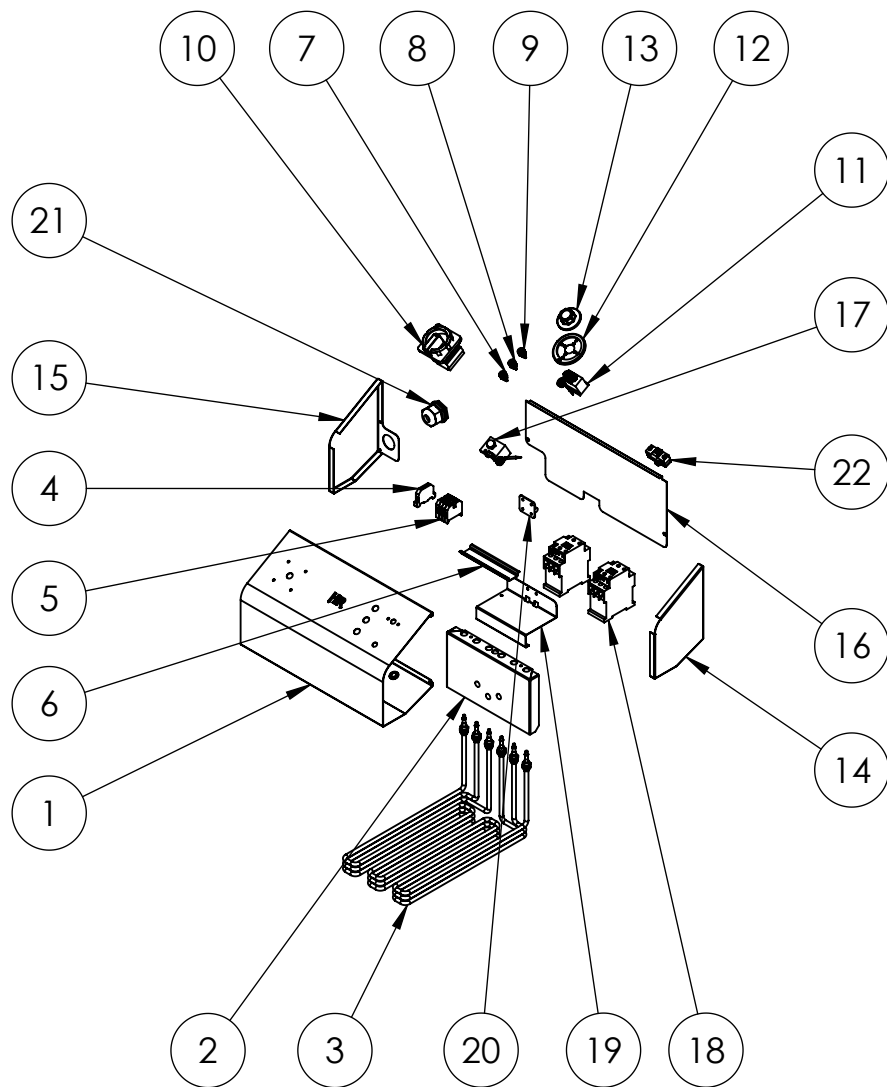


FIRMADO POR: Fº JAVIER ROMERO	REFERENCIA: FREIDORA 15L SERIE 750 SOBREMESA	ESPESOR:	A4
	NOMBRE DE PIEZA: FREIDORA 15L SERIE 750 SOBREMESA 2018		VERSIÓN: 23/11/2018 13:34:49
	Pol. Ind. Mantón de Manila M-3 Parc- 22 CP. 14940 CABRA (Cordoba) TLFNO: 957-52-54-64 FAX: 957-52-46-64		Escala 1:15 FECHA CREACIÓN: Hoja 2 de 4 03/02/2017
MATERIAL: Material <sin especificar> PESO: 31998.31 gr			

N.º DE ELEMENTO	N.º DE PIEZA	DESCRIPCIÓN	CANTIDAD
1	FONDO GALVANIZADO C2F750S 2016	110003497	1
2	COSTADO IZQUIERDO 750 SOBREMESA 2016	110003205	1
3	REFUERZO PATA COCINA	110001741	4
4	ENCIMERA COMPLETA FD15L750S 2016	110003721	1
5	CIERRE COSTADO	110003181	2
6	RESPALDO C2F750S 2016	110003525	1
7	REMACHE ROSCA M10	110001787	4
8	NIVELADOR PMDA NEGRA M.10	110001919	4
9	COSTADO DERECHO 750 SOBREMESA 2016	110003206	1
10	REFUERZO COSTADO 750 2016	110003172	2
11	SUJECCION FRENTE C2F750S	110003348	1
12	FRENTE FD SIMPLE SOBREMESA 2018	110004858	1
13	TORNILLO M6X10 DIN933 ZN	110001815	2
14	TUERCA REMACHABLE M6 SIN CABEZA	110003171	2
15	SOPORTE CESTA FDG12L-FDE15L 2016	110003522	1
16	CABEZAL COMPLETO FD15L750 5,5KW 2016	110003807	1
17	TAPADERA FD PIE 15L 2016	110003523	1
18	TIRADOR ACERO INOX TAPADERA FREIDORA	110003414	1
19	BLOQUEO GRIFO FDG SOBREMESA	110003635	1
20	TUBO VACIADO FD SOBREMESA 498579	110003582	1
21	VALVULA ESFERA FDG 430337	110003581	1
22	CHAPA UNION COCINAS 2016	110003328	2
23	SUJECCION TRASERA ENCIMERA 2016	110003326	2
24	CESTA 12L FDG-15L FDE 330X232X100	110003521	1
25	COSTADO ENCIMERA DERECHO 750 2016	110003187	1
26	COSTADO ENCIMERA IZQUIERDO 750 2016	110003173	1
27	FRENTE PC FD15L750S 313x216,5	110004837	1



FIRMADO POR: Fº JAVIER ROMERO	REFERENCIA: FREIDORA 15L SERIE 750 SOBREMESA	ESPEJOR:	A4
	NOMBRE DE PIEZA: FREIDORA 15L SERIE 750 SOBREMESA 2018		VERSIÓN: 23/11/2018 13:34:49
			Escala 1:20
Pol. Ind. Mantón de Manila M- 3 Parc- 22 CP. 14940 CABRA (Cordoba) TLFNO: 957-52-54-64 FAX: 957-52-46-64	MATERIAL: Material <sin especificar>	FECHA CREACIÓN:	Hoja 3 de 4
	PESO: 31998.31 gr	03/02/2017	



N.º DE ELEMENTO	N.º DE PIEZA	DESCRIPCIÓN	CANTIDAD
1	CHAPA CABEZAL FD PIE 2016	110003351	1
2	SOPORTE PROTECTOR RESISTENCIAS FD15L-FD12L 2016	110003352	1
3	RESISTENCIA COMPACTA TRIFASICA 6KW 750 2016	110003358	1
4	BORNE PE 2 CONEXIONES POR TORNILLO VERDE AMARILLO	110001073	1
5	BORNE DE PASO MATERIAL TERMICO AISLANTE CONEXION	110001072	4
6	CARRIL DIN PERFIL SIMÉTRICO FDP1E 2016		1
7	PILOTO P12 PND 220V ROJO	110003964	1
8	PILOTO P12 PND 220V NARANJA	110003963	1
9	PILOTO P12 PND 220V VERDE	110003962	1
10	GAV-INTERRUPTOR REF. LN5533100 MONOFASICO	110002437	1
11	T. 50-205°C 6K 20A A T85°	110001041	1
12	ARO EMBELLECEDOR PARA MANDO	110001046	1
13	MANDO NEGRO POLIAMIDA 60-200°C_1	110001045	1
14	COSTADO DERECHO FD PIE 2016	110003369	1
15	COSTADO IZQUIERDO FD PIE 2016	110003373	1
16	CHAPA ATRAS CABEZAL FD PIE 2016	110003374	1
17	T. SEG. FIJO 250C 0,5mm INOX 2F6X55RM T-N S-POST	110001040	1
18	SIRIUS INNOVATIONS CONTACTOR AC-3 4KW-400V 1NA+INC	110001065	2
19	APOYO CONTACTOR FD 2016	110003392	1
20	BISAGRA BA-NON PREFERENCIAL 30X30	110003192	1
21	PRENSA ESTOPA AG-32-NG NYLON NEGRO	110001266	1
22	PULSADOR A-20GQ-B7-K (MICRORRUPTOR)	110003909	1

FIRMADO POR:
Fº JAVIER ROMERO

REFERENCIA: FREIDORA 15L SERIE 750 SOBREMESA

ESPESOR:

A4



NOMBRE DE PIEZA:
FREIDORA 15L SERIE 750 SOBREMESA 2018

VERSIÓN:
23/11/2018 13:34:49

Escala 1:10

Pol. Ind. Mantón de Manila M-3 Parc- 22
CP. 14940 CABRA (Cordoba)
TLFNO: 957-52-54-64 FAX: 957-52-46-64

MATERIAL: Material <sin especificar>
PESO: 31998.31 gr

FECHA CREACIÓN: Hoja 4 de 4
03/02/2017