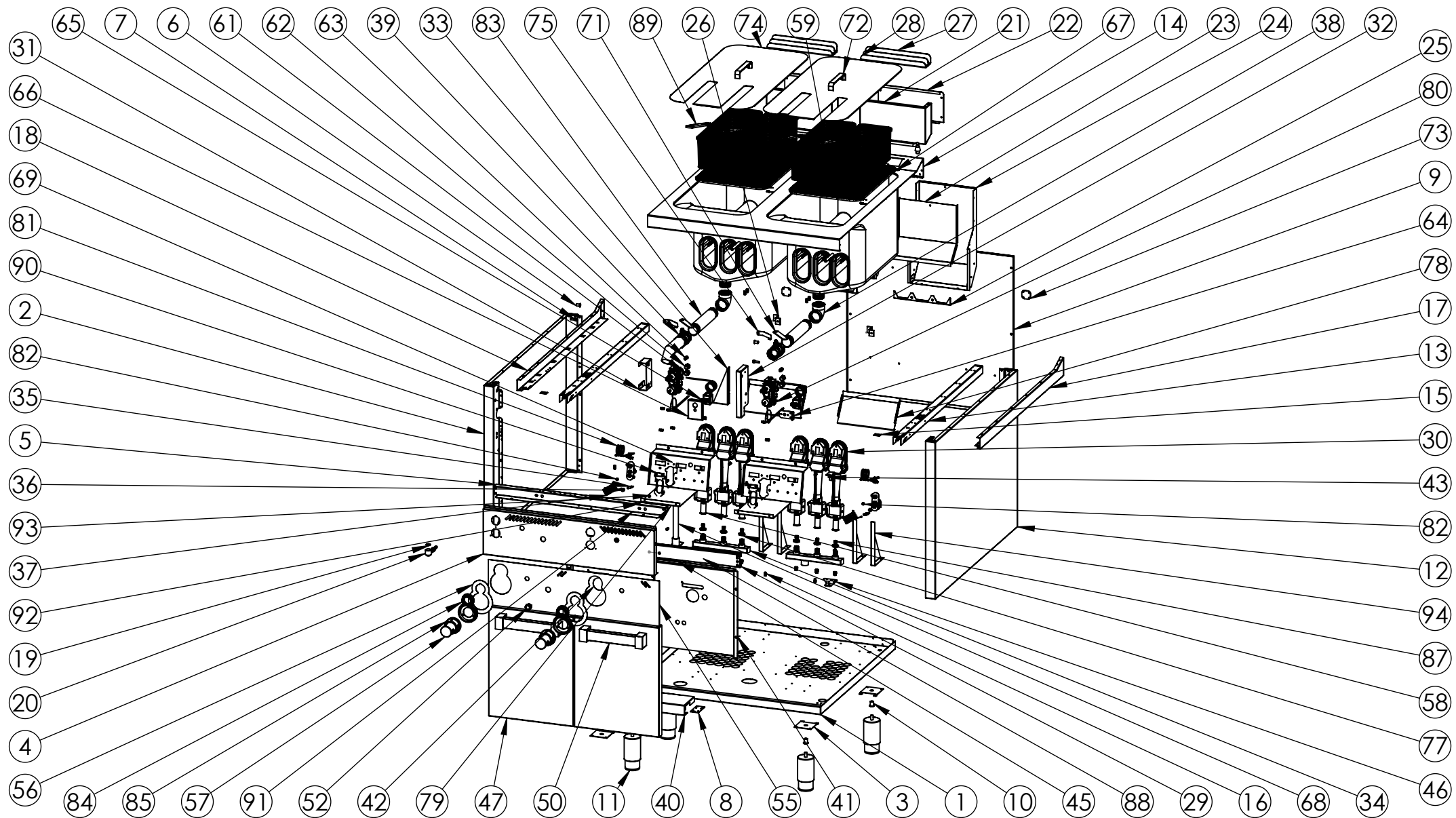


FIRMADO POR: Fº JAVIER ROMERO	REFERENCIA: FREIDORA GAS 20L + 20L SERIE 900 ESTANTE	ESPESOR:	A4
	NOMBRE DE PIEZA: FDG20L20L900E <small>Pol. Ind. Mantón de Manila M-3 Parc- 22 CP. 14940 CABRA (Cordoba) TLFNO: 957-52-54-64 FAX: 957-52-46-64</small>	MATERIAL: Material <sin especificar> PESO: 82699.63 gr	VERSIÓN: 11/04/2019 13:24:03 Escala 1:20 FECHA CREACIÓN: 30/08/2018 Hoja 1 de 3



FIRMADO POR:
Fº JAVIER ROMERO

REFERENCIA: FREIDORA GAS 20L + 20L SERIE 900 ESTANTE

ESPESOR:

A4



NOMBRE DE PIEZA:
FDG20L20L900E

Pol. Ind. Mantón de Manila M-3 Parc- 22
CP. 14940 CABRA (Cordoba)
TLFNO: 957-52-54-64 FAX: 957-52-46-64

MATERIAL: Material <sin especificar>
PESO: 82699.63 gr

FECHA CREACIÓN:
30/08/2018

VERSIÓN:
11/04/2019 13:24:03

Escala 1:20

Hoja 2 de 3

N.º DE ELEMENTO	N.º DE PIEZA	DESCRIPCIÓN	CANTIDAD
1	FONDO GALVANIZADO CP40L40L900 2018	110004807	1
2	COSTADO IZQUIERDO 900 2016	110004309	1
3	REFUERZO PATA COCINA	110001741	4
4	FRENTE FDG DOBLE 2018	110004412	1
5	SUJECCION FRENTE CP DOBLE	110004029	1
6	TUERCA REMACHABLE M6 SIN CABEZA	110003171	2
7	TORNILLO M6X10 DIN933 ZN	110001815	2
8	CIERRE COSTADO	110003181	2
9	RESPALDO C4F750 2016	110003182	1
10	REMACHE ROSCA M10	110001787	4
11	PATA REGULABLE DE ACERO INOXIDABLE	110001742	4
12	COSTADO DERECHO 900 2016	110004310	1
13	REFUERZO COSTADO 900 2018	110004311	2
14	ENCIMERA FDG20L20L900 SOLDADA 2018	110004814	1
15	CHAPA UNION COCINAS 2016	110003328	2
16	TUERCA REMACHABLE M5 HEX SIN CABEZA	110001725	28
17	COSTADO ENCIMERA DERECHO 900 2018	110004317	1
18	COSTADO ENCIMERA IZQUIERDO 900 2018	110004316	1
19	JUNTA TECNOFREE(KLINGERIT)	110001257	1
20	PORTAGOMA ANGULO 90º 1-2 GNAT+GBUT	110001256	1
21	CHIMENEA EXTERIOR FDG 2016	110003298	2
22	TRASERA CHIMENEA FDG 2016	110003303	2
23	CHIMENEA FRENTE FDG900 2018	110004662	2
24	CHIMENEA TRASERA FDG900 2018	110004661	2
25	SOPORTE INFERIOR CHIMENEA	110004663	2
26	REFUERZO CHIMENEA FDG 2016	110003384	2
27	RESPIRADOR DOBLE FREIDORA GAS	110003387	2
28	RESPIRADOR SIMPLE FREIDORA GAS	110003388	2
29	FRONTIS CUECE PASTAS 800 2016	110004019	1
30	QUEMADOR FREIDORA SERIE 900 7KW 96215000	110004496	6
31	SUJECCION VALVULA FREIDORA GAS 2018	110004270	1
32	SUJECCION VALVULA FDG SERIE 900 2018	110004666	1
33	ESCUADRA SOPORTE VALVULA FDG DOBLE	110003680	1
34	COLECTOR QUEMADORES SOLDADO	110004673	2
35	BUJIA ENCENDIDO REDONDA D7X44mm	110003504	2
36	TUERCA FIJ. BUJIA 93P3CAN	110002854	2
37	CABLE ENCENDIDO CHISPO FRYTOP	110002869	2
38	CODO H-H 1 1-4 PULG	110004781	2
39	VALVULA 1 1-4 PULG HH PALANCA	110004671	2
40	FONDO INTERIOR CUECE PASTAS 800 2016	110004021	1
41	TAPA FRONTAL DER CUECE PASTAS 800 2017	110004095	1
42	TAPA FRONTAL IZQ CUECE PASTAS 800 2017	110004094	1
43	BISAGRA DCHA 2016 SOLDADA	110003239DS	1
44	BISAGRA IZQ 2016 SOLDADA	110003239IS	1
45	BISAGRA INFERIOR 2016 SOLDADA	110003256SI	1
46	BISAGRA INFERIOR 2016 SOLDADA DCHA	110003256SD	1
47	PUERTA 800 2016	110003238	2
48	CONTRAPUERTA 800 2016	110003241	2
49	CHAPA IMAN	110004224	2
50	TIRADOR COMPLETO CHICO	110003399	2
51	REFUERZO SUJECCION TIRADOR 2016	110003186	4
52	PULSADOR PIEZO	110004326	1
53	CUERPO PIEZO	Incluido en 110004326	1
54	TAPA CUERPO PIEZO	Incluido en 110004326	1
55	FRENTE PC FDG20L20L900E 713x186,5	110004484	1
56	EMBELLECEDOR INOX TERMOSTATICO VALVULA FDG 2018	110004397	2
57	EMBELLECEDOR FRONTAL INOX SOLDADO	110004255S	2
58	REGULADOR AIRE FREIDORA SERIE 900	110004497	9
59	SOPORTE CESTA FREIDORA SERIE 900 2018	110004669	2
60	TAPON LATON 3-8	110003743	4
61	BICONO TUBO 12 LAT. 13,4X8	110003742	4
62	RACORD TUBO 12 LAT. HEX 17X16	110003741	4
63	TUERCA QUEMADOR PILOTO X TUBO 6mm	110001989	2
64	SOPORTE TERMOSTATO SEG HORNO	110003995	1
65	TERMOSTATO SEGURIDAD FDG 230°C	110003505	2
66	SOPORTE VALVULA CP ELECTRICO	110004196	1
67	SOPORTE CESTA FDG20L - FD22L 2018 v2	110004493	2
68	TUBO GAS FDG20L20L900E 2018	110004819	1
69	TEE H-H-H 1-2 PULG	110004075	1
70	BASE MAGNETICA WKV DIA. 22X6mm NEO H10 M5	110002313	2
71	PALANCA HR 45º	110004818	2
72	TIRADOR ACERO INOX TAPADERA FREIDORA	110003414	2
73	SUJECCION TRASERA ENCIMERA 2016	110003326	2
74	TAPADERA FD PIE DOBLE CESTA SERIE 900 2018	110004790	2
75	BLOQUEO GRIFO FDG SOBREMESA	110003635	2
76	TUBO DESCARGA ACEITE FDG900 2018	110004765	1
77	TUERCA M16X1,5 PORTAINYECTOR COLECTOR	110004800	6
78	PIEZA INTERIOR CHIMENEA FGD 2016	110003297	2
79	SOPORTE QUEMADORES FDG SERIE 900 v3	110004660	2
80	VALVULA MERTIK GV30 FDG	110003744	2
81	TERMOPAR INTERRUMPIDO M9x1 42 cm	110004425	2
82	INYECTOR D. 0,41mm G20 PARA PILOTO SIT 160	110003023	2
83	CARRETE FONT 1 1-4 PULG 220mm	110004787	2
84	EMBELLECEDOR PLASTICO MERTIK FT CR 2018	110004325	2
85	MANDO 2018 EJE 8 POSICION 2	110004251	2
86	QUEMADOR PILOTO GRABADO SIT 3 LLAMAS	110003306	2
87	INYECTOR GAS BUTANO 1,10 EX 11-M10X1	110003412	6
88	INYECTOR GAS 1,65 EX 11-M10X1	110001990	6
89	CESTA 1-2 20L FDG - 22L FD 139x390x125 2018	110004755	4
90	SUJECCION LLAMA PILOTO FDG900 2018 v2	110004885	2
91	RACORD PILOTO SIT 3 LLAMAS	110004038	2
92	BICONO A COMPRESION PARA TUBO 6 MM	110003833	2
93	INYECTOR D. 0,25mm G30 PARA PILOTO SIT 160	110003189	2
94	ESCUADRA TUBO COLECTOR	110004886	4

FIRMADO POR:
Fº JAVIER ROMERO

REFERENCIA: FREIDORA GAS 20L + 20L SERIE 900 ESTANTE ESPESOR:

A4
VERSIÓN:

11/04/2019 13:24:03

Escala 1:20

NOMBRE DE PIEZA:
FDG20L20L900E

Pol. Ind. Mantón de Manila M- 3 Parc-22
CP. 14940 CABRA (Cordoba)
TLFNO: 957-52-54-64 FAX: 957-52-46-64

MATERIAL: Material <sin especificar>

FECHA CREACIÓN:

Hoja 3 de 3

PESO: 82699.63 gr

30/08/2018

