
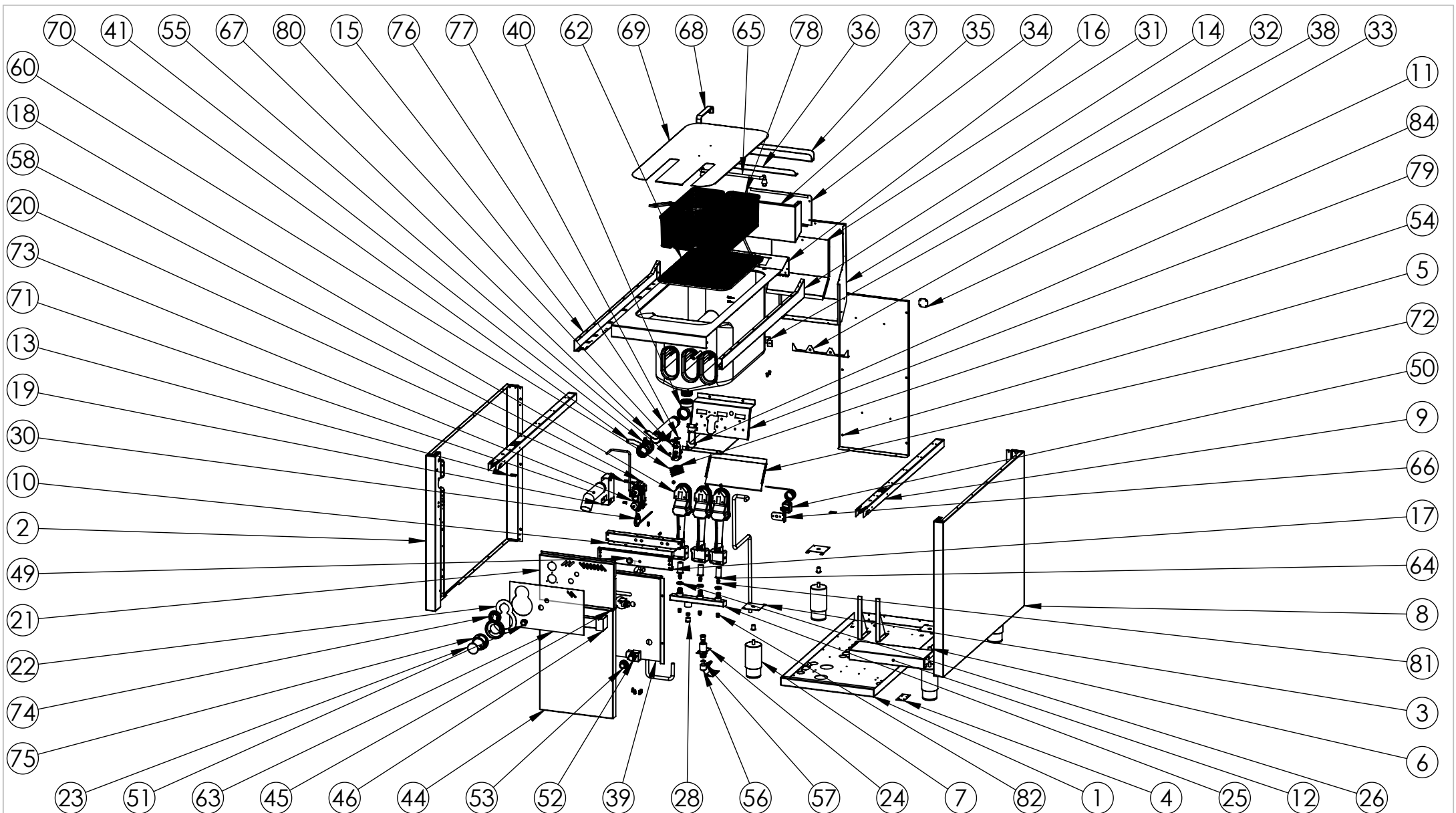


FIRMADO POR: Fº JAVIER ROMERO	REFERENCIA: FREIDORA GAS 20L SERIE 900 ESTANTE ESPEJOR:	A4	
	NOMBRE DE PIEZA: FDG20L900E	VERSIÓN: 11/04/2019 13:11:37	
	Pol. Ind. Mantón de Manila M-3 Parc- 22 CP. 14940 CABRA (Cordoba) TLFNO: 957-52-54-64 FAX: 957-52-46-64	Escala 1:20	
		MATERIAL: Material <sin especificar> PESO: 49899.35 gr	FECHA CREACIÓN: 30/08/2018 Hoja 1 de 3



FIRMADO POR:
Fº JAVIER ROMERO

REFERENCIA: FREIDORA GAS 20L SERIE 900 ESTANTE **ESPEJOR:**

A4



NOMBRE DE PIEZA:
FDG20L900E

VERSIÓN:
11/04/2019 13:11:37

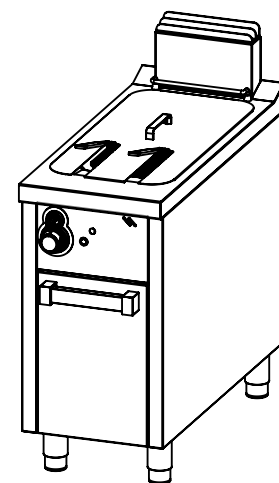
Escala 1:20

Pol. Ind. Mantón de Manila M-3 Parc- 22
CP. 14940 CABRA (Cordoba)
TLFNO: 957-52-54-64 FAX: 957-52-46-64

MATERIAL: Material <sin especificar>
PESO: 49899.35 gr

FECHA CREACIÓN: 30/08/2018
Hoja 2 de 3

N.º DE ELEMENTO	N.º DE PIEZA	DESCRIPCIÓN	CANTIDAD
1	FONDO GALVANIZADO C2F900 2018	110004308	1
2	COSTADO IZQUIERDO 900 2016	110004309	1
3	REFUERZO PATA COCINA	110001741	4
4	CIERRE COSTADO	110003181	2
5	RESPALDO C2F750 2016	110003345	1
6	REMACHE ROSCA M10	110001787	4
7	PATA REGULABLE DE ACERO INOXIDABLE	110001742	4
8	COSTADO DERECHO 900 2016	110004310	1
9	REFUERZO COSTADO 900 2018	110004311	2
10	SUJECCION FRENTE CP SIMPLE	110003982	1
11	SUJECCION TRASERA ENCIMERA 2016	110003326	2
12	FONDO INTERIOR CUECE PASTAS 400 2016	110003985	1
13	CHAPA UNION COCINAS 2016	110003328	2
14	COSTADO ENCIMERA DERECHO 900 2018	110004317	1
15	COSTADO ENCIMERA IZQUIERDO 900 2018	110004316	1
16	ENCIMERA FDG20L900 2018 SOLDADA 2018	110004763	1
17	FRONTIS CUECE PASTAS SIMPLE	110003981	1
18	QUEMADOR FREIDORA SERIE 900 7KW 96215000	110004496	3
19	SUJECCION VALVULA FREIDORA GAS 2018	110004270	1
20	TUERCA REMACHABLE M5 HEX SIN CABEZA	110001725	23
21	FRENTE FDG SIMPLE 2018	110004411	1
22	EMBELLECEDOR INOX TERMOSTATICO VALVULA FDG 2018	110004397	1
23	EMBELLECEDOR FRONTAL INOX SOLDADO	110004255S	1
24	CASQUILLO 27X56 TUBO FDG SOLDADO	110003457S	1
25	COLECTOR QUEMADORES SOLDADO	110004673	1
26	TUERCA M16X1.5 PORTAINYECTOR COLECTOR	110004800	3
27	BICONO TUBO 12 LAT. 13,4X8	110003742	4
28	RACORD TUBO 12 LAT. HEX 17X16	110003741	5
29	TAPON LATON 3-8	110003743	1
30	TOMA PRESION DEBIL CALIBRE SOLDAR 12	110002378	1
31	CHIMENEA FRENTE FDG900 2018	110004662	1
32	CHIMENEA TRASERA FDG900 2018	110004661	1
33	SOPORTE INFERIOR CHIMENEA	110004663	1
34	TRASERA CHIMENEA FDG 2016	110003303	1
35	CHIMENEA EXTERIOR FDG 2016	110003298	1
36	RESPIRADOR SIMPLE FREIDORA GAS	110003388	1
37	RESPIRADOR DOBLE FREIDORA GAS	110003387	1
38	REFUERZO CHIMENEA FDG 2016	110003384	1
39	TAPA FRONTAL CUECE PASTAS 400 2016	110003983	1
40	CODO H-H 1 1-4 PULG	110004781	1
41	VALVULA 1 1-4 PULG HH PALANCA	110004671	1
42	BISAGRA INFERIOR 2016 SOLDADA DCHA	110003256SD	1
43	BISAGRA DCHA 2016 SOLDADA	110003239DS	1
44	PUERTA 400 2016	110003346	1
45	CONTRAPUERTA 400 2016	110003347	1
46	TIRADOR COMPLETO CHICO	110003399	1
47	REFUERZO SUJECCION TIRADOR 2016	110003186	2
48	CHAPA IMAN	110004224	1
49	BASE MAGNETICA WKV DIA. 22X6mm NEO H10 M5	110002313	1
50	TERMOSTATO SEGURIDAD FDG 230°C	110003505	1
51	PULSADOR PIEZO	110004326	1
52	CUERPO PIEZO	Incluido en 110004326	1
53	TAPA CUERPO PIEZO	Incluido en 110004326	1
54	BUJIA ENCENDIDO REDONDA D7X44mm	110003504	1
55	TUERCA FLJ BUJIA 93P3CAN	110002854	1
56	PORTAGOMA ANGULO 90° 1-2 GNAT+GBUT	110001256	1
57	JUNTA TECNOFREE(KLINGERIT)	110001257	1
58	RACORD PILOTO SIT 3 LLAMAS	110004038	2
59	BICONO A COMPRESION PARA TUBO 6 MM	110003833	2
60	CABLE ENCENDIDO CHISPO FRYTOP	110002869	1
61	TUERCA M6 DIN934 ZN	110001961	4
62	SOPORTE CESTA FDG20L - FD22L 2018 v2	110004493	1
63	FRENTE PC FDG20L900E 313x186,5	110004429	1
64	REGULADOR AIRE FREIDORA SERIE 900	110004497	3
65	SOPORTE CESTA FREIDORA SERIE 900 2018	110004669	1
66	SOPORTE TERMOSTATO SEG HORNO	110003995	1
67	PALANCA HR 45°	110004818	1
68	TIRADOR ACERO INOX TAPADERA FREIDORA	110003414	1
69	TAPADERA FD PIE DOBLE CESTA SERIE 900 2018	110004790	1
70	BLOQUEO GRIFO FDG SOBREMESA	110003635	1
71	TUBO DESCARGA ACEITE FDG900 2018	110004765	1
72	PIEZA INTERIOR CHIMENEA FGD 2016	110003297	1
73	VALVULA MERTIK GV30 FDG	110003744	1
74	EMBELLECEDOR PLASTICO MERTIK FT CR 2018	110004325	1
75	MANDO 2018 EJE 8 POSICION 2	110004251	1
76	CARRETE FONT 1 1-4 PULG 220mm	110004787	1
77	TERMOPAR INTERRUMPIDO M9x1 42 cm	110004425	1
78	CESTA 1-2 20L FDG - 22L FD 139x390x125 2018	110004755	2
79	SOPORTE QUEMADORES FDG SERIE 900 v3	110004660	1
80	QUEMADOR PILOTO GRABADO SIT 3 LLAMAS	110003306	1
81	INYECTOR GAS BUTANO 1,10 EX 11-M10X1	110003412	3
82	INYECTOR GAS 1,65 EX 11-M10X1	110001990	3
83	INYECTOR D. 0.41mm G20 PARA PILOTO SIT 160	110003023	1
84	SUJECCION LLAMA PILOTO FDG900 2018 v2	110004885	1
85	INYECTOR D. 0.25mm G30 PARA PILOTO SIT 160	110003189	1
86	ESCUADRA TUBO COLECTOR	110004886	2



FIRMADO POR: Fº JAVIER ROMERO	REFERENCIA: FREIDORA GAS 20L SERIE 900 ESTANTE ESPESOR:	A4 VERSIÓN:
	NOMBRE DE PIEZA: FDG20L900E	Escala 1:20
		Hoja 3 de 3
Pol. Ind. Mantón de Manila M- 3 Parc-22 CP. 14940 CABRA (Cordoba) TLFNO: 957-52-54-64 FAX: 957-52-46-64	MATERIAL: Material <sin especificar> PESO: 49899.35 gr	FECHA CREACIÓN: 30/08/2018