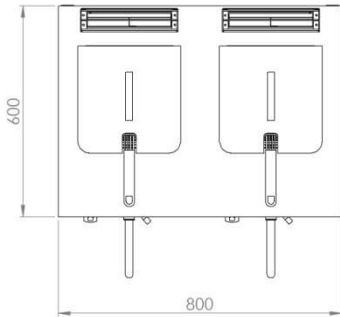
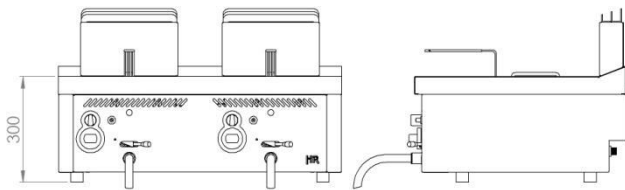


FRITEUSE A GAZ 8L + 8L SERIE 600 TOP



CARACTÉRISTIQUES GÉNÉRALES

Marque	FAINCA HR
Famille	FRITEUSES
Modèle	FDG8L8L600S
Matériau principal	ACIER INOXYDABLE
Matériau secondaire	NON
Dispositif de contrôle	OUI
Type de contrôle	POIGNÉE
Type de chauffage	GAZ
Sélection de la température	60°C A 190°C
Capacité d'huile (L)	2x (8L)
Matériau des cuves	ACIER INOXYDABLE
Matériau du panier	ACIER
Verrouillage du robinet de vidange	OUI
Viseur	OUI
Filtre	NON
Indicateur d'alimentation	NON
Indicateur de fonctionnement	NON
Type de sécurité de contrôle	TEMP.
Dispositif de sécurité	OUI - THERMOCOUPLE

DÉTAILS DE L' EMBALLAGE

Code EAN	8437006789363
Pcs standard par unité d'emballage / carton	1
Pièces standard par palette	1
Poids net (kg)	57
Poids Brut (kg)	67

DONNÉES TECHNIQUES

Certifications d'homologation	CE
Puissance maximale du gaz (kW)	13
Piézoélectrique	OUI
Flamme pilote	OUI

DIMENSIONS DE L'APPAREIL

Dimensions de l'appareil (hauteur, largeur, prof.) (mm)	490x800x600
Mesures du produit emballé (mm)	570x880x680
Dim. intérieures du panier (haute, large, inférieure) (mm)	100x232x230