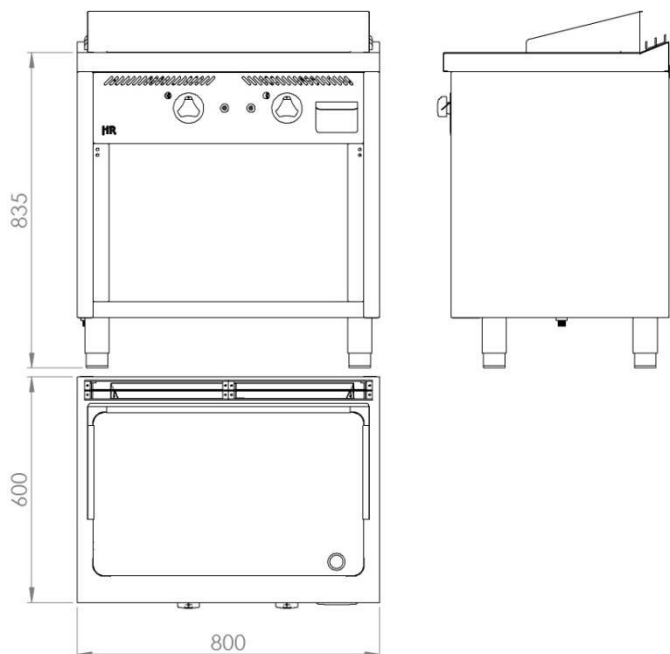
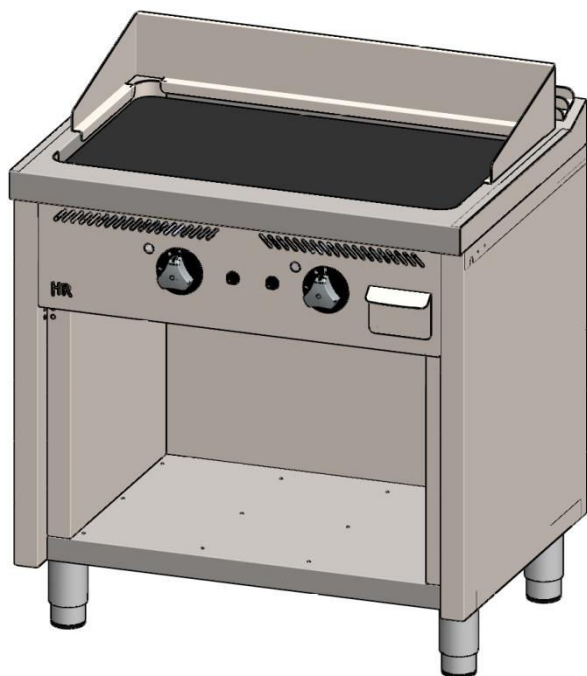


FRY-TOP 600 TOP 600 STEEL



CARACTÉRISTIQUES GÉNÉRALES

Marque	FAINCA HR
Famille	FRYTOP
Modèle	FT6008E
Matériau principal	Acier inoxydable
Matériau secondaire	NON
Emballage, adapté à la livraison individuelle	OUI
Dispositifs de commande	OUI
Type de contrôle	POIGNÉE
Type de chauffage	GAZ
Sélection du degré de température	réglable
Surface de cuisson	715x432 mm. 3088 cm ²
Type de Plaque de cuisson	ACIER
Épaisseur de la plaque de grille (mm)	15
Nettoyage	Acier inoxydable
Matériau du corps	Acier inoxydable
Boîtier résistant à la chaleur	OUI
Bacs à graisse	1

DÉTAILS DE L' EMBALLAGE

Code EAN	
Pcs standard par unité d'emballage / carton	1
Pièces standard par palette	1

DONNÉES TECHNIQUES

Puissance maximale en gaz (kW)	12,5
Certifications d'homologation	CE
Poids net (kg)	98
Poids Brut (kg)	110
Déconnexion automatique	NON

DIMENSIONS DE L'APPAREIL

Dimensions de l'appareil (hauteur, largeur, profondeur) (mm)	945x800x600
Mesures du produit emballé (mm)	1090x860x660
Dispositif de sécurité	OUI - THERMOCOUPLE