
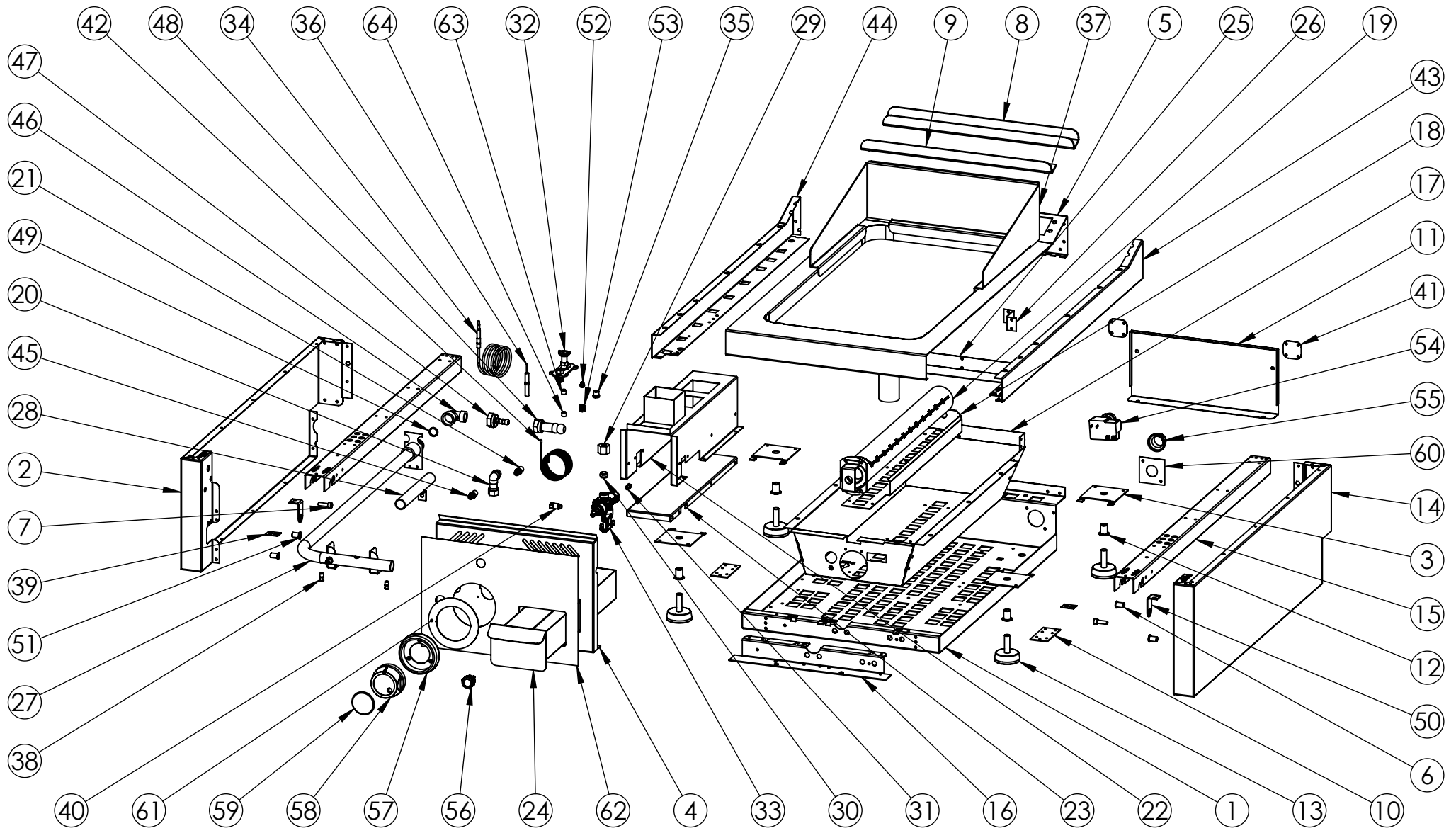

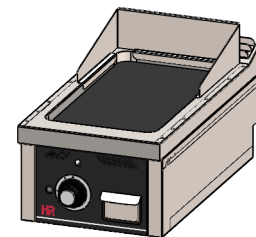


FIRMADO POR: Fº JAVIER ROMERO	REFERENCIA: FRY TOP 750 SOBREMESA 400 RECTIFICADO	ESPESOR:	A4
	NOMBRE DE PIEZA: FT7504S 2018		VERSIÓN: 03/12/2018 9:50:39 Escala 1:12
	Pol. Ind. Mantón de Manila M-3 Parc- 22 CP. 14940 CABRA (Cordoba) TLFNO: 957-52-54-64 FAX: 957-52-46-64	MATERIAL: Material <sin especificar> PESO: 44055.06 gr	FECHA CREACIÓN: 29/05/2018



FIRMADO POR: Fº JAVIER ROMERO	REFERENCIA: FRY TOP 750 SOBREMESA 400 RECTIFICADO	ESPESOR:	A4
	NOMBRE DE PIEZA: FT7504S 2018	MATERIAL: Material <sin especificar> PESO: 44055.06 gr	VERSIÓN: 03/12/2018 9:50:39 Escala 1:10
	Pol. Ind. Mantón de Manila M-3 Parc- 22 CP. 14940 CABRA (Cordoba) TLFNO: 957-52-54-64 FAX: 957-52-46-64		FECHA CREACIÓN: 29/05/2018

N.º DE ELEMENTO	N.º DE PIEZA	DESCRIPCIÓN	CANTIDAD
1	FONDO GALVANIZADO C2F750S 2016	110003497	1
2	COSTADO IZQUIERDO 750 SOBREMESA 2016	110003205	1
3	REFUERZO PATA COCINA	110001741	4
4	FRENTE FT400 SOBREMESA 2018	110004376	1
5	ENCIMERA FT7504 2016 COMPLETA	110003784S	1
6	TUERCA REMACHABLE M6 SIN CABEZA	110003171	2
7	TORNILLO M6X10 DIN933 ZN	110001815	2
8	RESPIRADOR TRASERO C4F750 2016 CUADRADO	110003178	1
9	RESPIRADOR TRASERO C4F750 UNICO 2016 CUADRADO	110003179	1
10	CIERRE COSTADO	110003181	2
11	RESPALDO C2F750S 2016	110003525	1
12	REMACHE ROSCA M10	110001787	4
13	NIVELADOR PMDA NEGRA M.10	110001919	4
14	COSTADO DERECHO 750 SOBREMESA 2016	110003206	1
15	REFUERZO COSTADO 750 2016	110003172	2
16	SUJECCION FRENTE C2F750S	110003348	1
17	ENVOLVENTE FT7504 2016	110003783	1
18	RESPIRADOR QUEMADOR FT750 2015	110002819	1
19	QUEMADOR POLIDORO 8KW 750	110002701	1
20	CONJUNTO PORTAINYECTOR M10x1 HORNO 2015	110002702	1
21	INYECTOR 1mm QUEMADOR POLIDORO	110002878	1
22	SOPORTE INTERIOR RECOGE GRASA FRYTOP	110003766	1
23	SOPORTE INTERIOR BANDEJA GRASA	110003263	1
24	CONJUNTO BANDEJA RECOGE GRASA FT800 2016	110003266	1
25	CHIMENEA SIMPLE FRYTOP 2015	110002816	1
26	REFUERZO ENVOLVENTE 2016	110003268	1
27	TUBO GAS FT7504S 2018	110004532	1
28	TUBO COMPLETO ENCENDEDOR FT 2016	110003270	1
29	RACORD TUBO 10 LAT. HEX 19X15	110001894	1
30	BICONO TUBO 10 LAT. 13.4X8	110001895	1
31	ADAPTADOR A CONEX TERMOPAR M8X10	110002193	1
32	QUEMADOR PILOTO GRABADO SIT 3 LLAMAS	110003306	1
33	VALVULA PEL2IS+BD21(777058)	110002761	1
34	TERMOPAR PILOTO SIT 3 LLAMAS M9X1 L=320	110004151	1
35	TUERCA FIJ. BUJIA 93P3CAN	110002854	1
36	BUJIA ENCENDIDO REDONDA D7X44mm	110003504	1
37	PROTECTOR RECOGE GRASA FT400 2016	110003729	1
38	TUERCA REMACHABLE M5 HEX SIN CABEZA	110001725	2
39	CHAPA UNION COCINAS 2016	110003328	2
40	TUERCA QUEMADOR PILOTO X TUBO 6mm	110001989	1
41	SUJECCION TRASERA ENCIMERA 2016	110003326	2
42	CABLE ENCENDIDO CHISPO FRYTOP	110002869	1
43	COSTADO ENCIMERA DERECHO 750 2016	110003187	1
44	COSTADO ENCIMERA IZQUIERDO 750 2016	110003173	1
45	INYECTOR 1.70mm QUEMADOR POLIDORO	110003022	1
46	CODO 1-2 A 1-2 ANGULO 90º TUBO REB	110003850	1
47	PORTAGOMA RECTA GBUT-PROP D-10	110003851	1
48	PORTAGOMA RECTA GNAT D-10	110003852	1
49	JUNTA TECNOFREE(KLINGERIT)	110001257	2
50	SUJECCION ENCIMERA	110003195	2
51	TUERCA REMACHABLE M6	110003216	2
52	BICONO A COMPRESION PARA TUBO 6 MM	110003833	1
53	RACORD PILOTO SIT 3 LLAMAS	110004038	1
54	CUERPO PIEZO	Incluido en 110004326	1
55	TAPA CUERPO PIEZO	Incluido en 110004326	1
56	PULSADOR PIEZO	110004326	1
57	EMBELLECEDOR PLASTICO MANDO 2018	110004253	1
58	MANDO 2018 EJE 8 POSICION 1	110004250	1
59	EMBELLECEDOR FRONTAL INOX SOLDADO	110004255S	1
60	SUJECCION PIEZO PARA SOBREMESA	110004415	1
61	EMBELLECEDOR INOX COCINA MANDO ARRIBA 2018	110004392	1
62	FRENTE PC FT7504S 313x216,5	110004847	1
63	INYECTOR D. 0.51mm G20 PARA PILOTO SIT 160	110004674	1
64	INYECTOR D. 0.30mm G30-31 PILOTO SIT 160	110004824	1



FIRMADO POR:

Fº JAVIER ROMERO



REFERENCIA: FRY TOP 750 SOBREMESA 400 RECTIFICADO

ESPESOR:

A4

NOMBRE DE PIEZA:

FT7504S 2018

VERSIÓN:

03/12/2018 9:50:39

Escala 1:20

Pol. Ind. Mantón de Manila M- 3 Parc- 22
CP. 14940 CABRA (Cordoba)
TLFNO: 957-52-54-64 FAX: 957-52-46-64

MATERIAL: Material <sin especificar>

PESO: 44055.06 gr

FECHA CREACIÓN:

29/05/2018

Hoja 3 de 3