
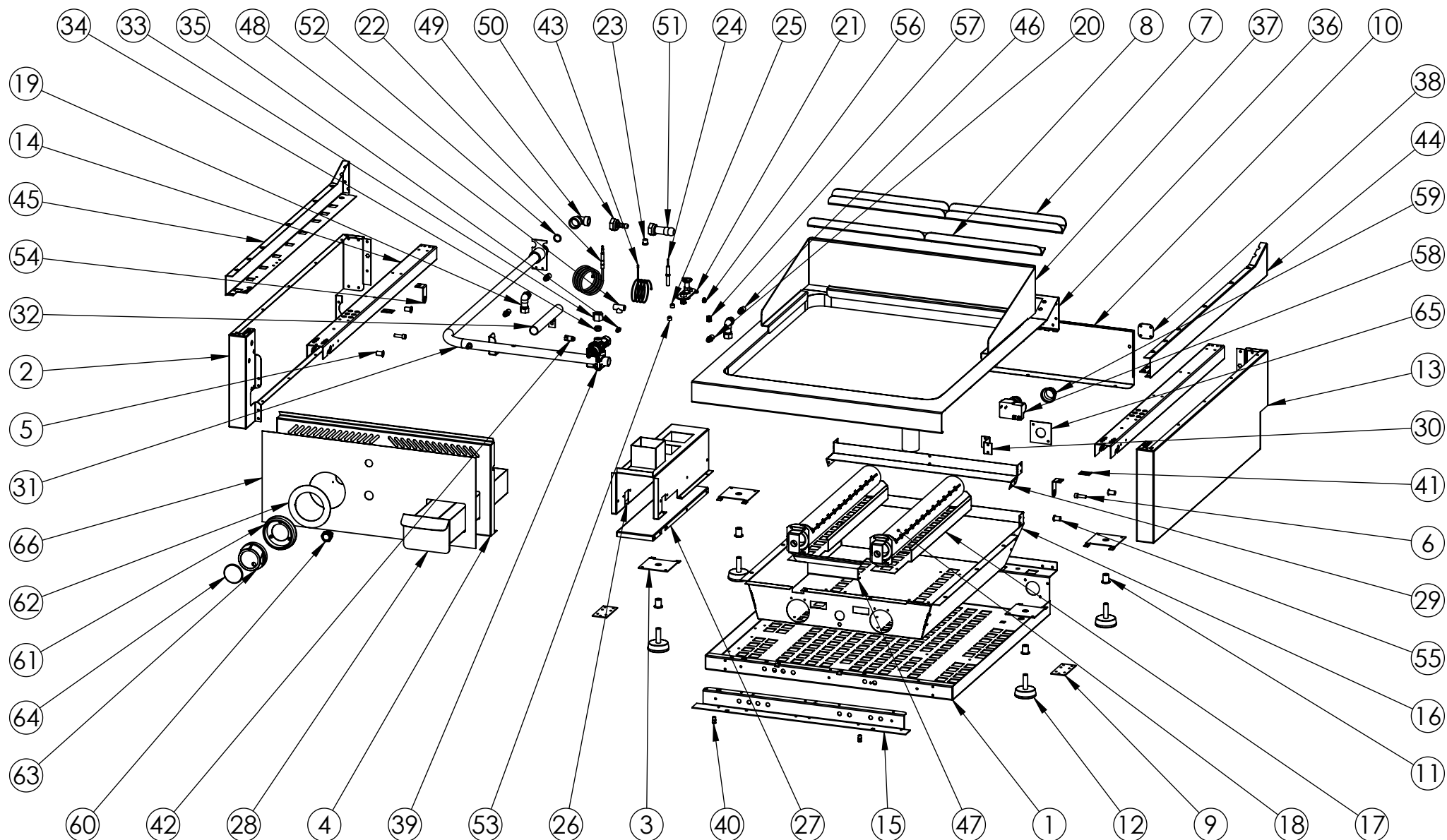


FIRMADO POR: Fº JAVIER ROMERO	REFERENCIA: FRY TOP 750 SOBREMESA 600 RECTIFICADO		ESPESOR:	A4
	NOMBRE DE PIEZA: FT7506S 2018		VERSIÓN: 03/12/2018 13:44:53	
	Pol. Ind. Mantón de Manila M-3 Parc- 22 CP. 14940 CABRA (Cordoba) TLFNO: 957-52-54-64 FAX: 957-52-46-64		Escala 1:12	Hoja 1 de 3
MATERIAL: Material <sin especificar>		PESO: 63894.62 gr		FECHA CREACIÓN: 30/05/2018



FIRMADO POR:
Fº JAVIER ROMERO

REFERENCIA: FRY TOP 750 SOBREMESA 600 RECTIFICADO

ESPESOR:

A4



NOMBRE DE PIEZA:
FT7506S 2018

VERSIÓN:
03/12/2018 13:44:53

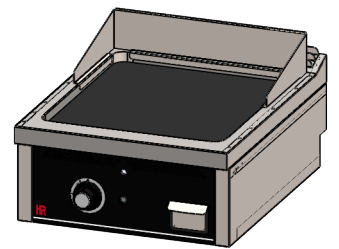
Escala 1:12

Pol. Ind. Mantón de Manila M-3 Parc- 22
CP. 14940 CABRA (Cordoba)
TLFNO: 957-52-54-64 FAX: 957-52-46-64

MATERIAL: Material <sin especificar>
PESO: 63894.62 gr

FECHA CREACIÓN: 30/05/2018
Hoja 2 de 3

N.º DE ELEMENTO	N.º DE PIEZA	DESCRIPCIÓN	CANTIDAD
1	FONDO GALVANIZADO B7506S 2016	110003583	1
2	COSTADO IZQUIERDO 750 SOBREMESA 2016	110003205	1
3	REFUERZO PATA COCINA	110001741	4
4	FRENTE FT600 SOBREMESA 2018	110004366	1
5	TUERCA REMACHABLE M6 SIN CABEZA	110003171	2
6	TORNILLO M6X10 DIN933 ZN	110001815	2
7	RESPIRADOR TRASERO B7506 2016 CUADRADO	110003645	2
8	RESPIRADOR TRASERO B7506 UNICO 2016 CUADRADO	110003646	2
9	CIERRE COSTADO	110003181	2
10	RESPALDO B7506S 2016	110003590	1
11	REMACHE ROSCA M10	110001787	4
12	NIVELADOR PMDA NEGRA M.10	110001919	4
13	COSTADO DERECHO 750 SOBREMESA 2016	110003206	1
14	REFUERZO COSTADO 750 2016	110003172	2
15	SUJECCION FRENTE BF7506S	110003591	1
16	ENVOLVENTE FT7506 2016	110003786	1
17	RESPIRADOR QUEMADOR FT750 2015	110002819	2
18	QUEMADOR POLIDORO 8KW 750	110002701	2
19	CONJUNTO PORTAINYECTOR M10x1 HORNO 2015	110002702	2
20	INYECTOR 1mm QUEMADOR POLIDORO	110002878	2
21	QUEMADOR PILOTO GRABADO SIT 3 LLAMAS	110003306	1
22	TERMOPAR PILOTO SIT 3 LLAMAS M9X1 L=320	110004151	1
23	TUERCA FIJ. BUJIA 93P3CAN	110002854	1
24	BUJIA ENCENDIDO REDONDA D7X44mm	110003504	1
25	INYECTOR D. 0,51mm G20 PARA PILOTO SIT 160	110004674	1
26	SOPORTE INTERIOR RECOGE GRASA FRYTOP	110003766	1
27	SOPORTE INFERIOR BANDEJA GRASA	110003263	1
28	CONJUNTO BANDEJA RECOGE GRASA FT800 2016	110003266	1
29	CHIMENEA FRYTOP 600 2016	110003788	1
30	REFUERZO ENVOLVENTE 2016	110003268	1
31	TUBO GAS FT7506S 2018	110004618	1
32	TUBO COMPLETO ENCENDEDOR FT 2016	110003270	1
33	RACORD TUBO 10 LAT. HEX 19X15	110001896	1
34	BICONO TUBO 10 LAT. 13,4X8	110001895	1
35	ADAPTADOR A CONEX TERMOPAR M8X10	110002193	1
36	ENCIMERA FT7506 2016 COMPLETA	110003797S	1
37	PROTECTOR RECOGE GRASA FT600 2016	110003796	1
38	SUJECCION TRASERA ENCIMERA 2016	110003326	2
39	VALVULA PEL21S+BD21(777058)	110002761	1
40	TUERCA REMACHABLE M5 HEX SIN CABEZA	110001725	2
41	CHAPA UNION COCINAS 2016	110003328	2
42	TUERCA QUEMADOR PILOTO X TUBO 6mm	110001989	1
43	CABLE ENCENDIDO CHISPO FRYTOP	110002869	1
44	COSTADO ENCIMERA DERECHO 750 2016	110003187	1
45	COSTADO ENCIMERA IZQUIERDO 750 2016	110003173	1
46	INYECTOR 1.70mm QUEMADOR POLIDORO	110003022	2
47	ALARGADOR LLAMA FRY TOP	110003900	1
48	T DE COBRE PARA TUBO DE 10mm	110002877	1
49	CODO 1-2 A 1-2 ANGULO 90° -TUBO REB	110003850	1
50	PORTAGOMA RECTA GBUT-PROP D-10	110003851	1
51	PORTAGOMA RECTA GNAT D-10	110003852	1
52	JUNTA TECNOFREE(KLINGERIT)	110001257	1
53	INYECTOR D. 0,30mm G30-31 PILOTO SIT 160	110004824	1
54	SUJECCION ENCIMERA	110003195	2
55	TUERCA REMACHABLE M6	110003216	2
56	BICONO A COMPRESION PARA TUBO 6 MM	110003833	1
57	RACORD PILOTO SIT 3 LLAMAS	110004038	1
58	CUERPO PIEZO	Incluido en 110004326	1
59	TAPA CUERPO PIEZO	Incluido en 110004326	1
60	PULSADOR PIEZO	110004326	1
61	EMBELLECEDOR PLASTICO MANDO 2018	110004253	1
62	EMBELLECEDOR INOX COCINA MANDO ARRIBA 2018	110004399	1
63	MANDO 2018 EJE 8 POSICION 1	110004250	1
64	EMBELLECEDOR FRONTAL INOX SOLDADO	110004255S	1
65	SUJECCION PIEZO PARA SOBREMESA	110004415	1
66	FRENTE PC FT7506S 513x216,5	110004849	1



FIRMADO POR:
Fº JAVIER ROMERO

REFERENCIA: FRY TOP 750 SOBREMESA 600 RECTIFICADO ESPESOR:

A4
VERSIÓN:

NOMBRE DE PIEZA:
FT7506S 2018

03/12/2018 13:44:53

Escala 1:20

Pol. Ind. Mantón de Manila M-3 Parc-22
CP. 14940 CABRA (Córdoba)
TLFNO: 957-52-54-64 FAX: 957-52-46-64

MATERIAL: Material <sin especificar>
PESO: 63894.62 gr

FECHA CREACIÓN:
30/05/2018

Hoja 3 de 3

HR
FAINCA