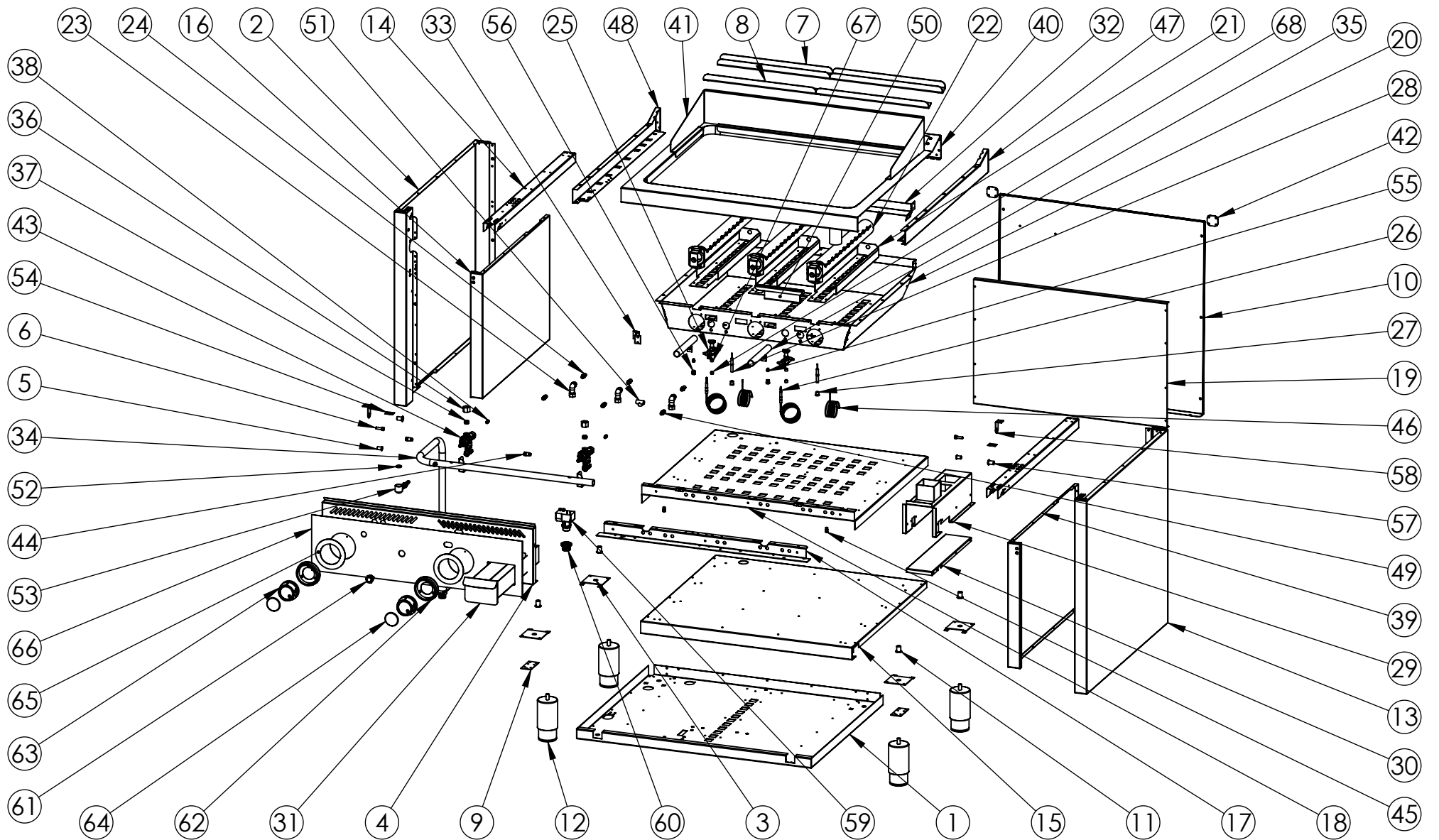

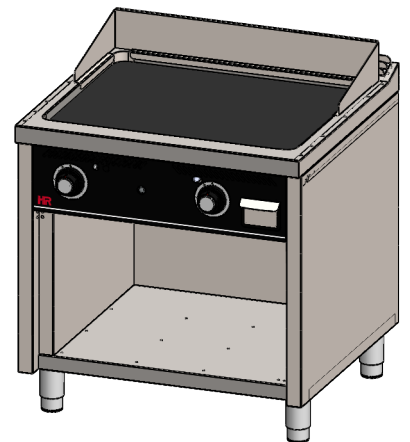


<b>FIRMADO POR:</b> Fº JAVIER ROMERO	<b>REFERENCIA:</b> FRY TOP 750 ESTANTE 800 RECTIFICADO	<b>ESPESOR:</b>	A4
	<b>NOMBRE DE PIEZA:</b> FT7508E 2018	<b>VERSIÓN:</b> 03/12/2018 15:09:24	
	Pol. Ind. Mantón de Manila M-3 Parc- 22 CP. 14940 CABRA (Cordoba) TLFNO: 957-52-54-64 FAX: 957-52-46-64	<b>Escala 1:15</b>	Hoja 1 de 3
<b>MATERIAL:</b> Material <sin especificar>		<b>FECHA CREACIÓN:</b> 30/05/2018	
<b>PESO:</b> 111625.32 gr			



<p>FIRMADO POR: Fº JAVIER ROMERO</p>	<p>REFERENCIA: FRY TOP 750 ESTANTE 800 RECTIFICADO</p>	<p>ESPESOR:</p>	<p>A4</p>
	<p>NOMBRE DE PIEZA: FT7508E 2018</p>	<p>FECHA CREACIÓN:</p>	<p>VERSIÓN: 03/12/2018 15:09:24</p> <p>Escala 1:17</p>
	<p>Pol. Ind. Mantón de Manila M-3 Parc- 22 CP. 14940 CABRA (Cordoba) TLFNO: 957-52-54-64 FAX: 957-52-46-64</p>		<p>MATERIAL: Material &lt;sin especificar&gt; PESO: 111625.32 gr</p>

N.º DE ELEMENTO	N.º DE PIEZA	DESCRIPCIÓN	CANTIDAD
1	FONDO GALVANIZADO C4F750 2016	110003161	1
2	COSTADO IZQUIERDO 750 2016	110003160	1
3	REFUERZO PATA COCINA	110001741	4
4	FRENTE FT800 ESTANTE 2018	110004373	1
5	TUERCA REMACHABLE M6 SIN CABEZA	110003171	2
6	TORNILLO M6X10 DIN933 ZN	110001815	2
7	RESPIRADOR TRASERO C4F750 2016 CUADRADO	110003178	2
8	RESPIRADOR TRASERO C4F750 UNICO 2016 CUADRADO	110003179	2
9	CIERRE COSTADO	110003181	2
10	RESPALDO C4F750 2016	110003182	1
11	REMACHE ROSCA M10	110001787	4
12	PATA REGULABLE DE ACERO INOXIDABLE	110001742	4
13	COSTADO DERECHO 750 2016	110003185	1
14	REFUERZO COSTADO 750 2016	110003172	2
15	FONDO INTERIOR COCINA 750X800 2016	110003230	1
16	COSTADO INTERIOR IZQUIERDO 750 2016	110003234	1
17	SUJECCION FRENTE C4F750S	110003210	1
18	TECHO INTERIOR 750X800 2016	110003235	1
19	RESPALDO INTERIOR 750X800 2016	110003237	1
20	ENVOLVENTE FT7508 2016	110003257	1
21	RESPIRADOR QUEMADOR FT750 2015	110002819	3
22	QUEMADOR POLIDORO 8KW 750	110002701	3
23	CONJUNTO PORTAINYECTOR M10x1 HORNO 2015	110002702	3
24	INYECTOR 1mm QUEMADOR POLIDORO	110002878	3
25	QUEMADOR PILOTO GRABADO SIT 3 LLAMAS	110003306	2
26	TERMOPAR PILOTO SIT 3 LLAMAS M9X1 L=320	110004151	2
27	TUERCA FIJ. BUJIA 93P3CAN	110002854	2
28	BUJIA ENCENDIDO REDONDA D7X44mm	110003504	2
29	SOPORTE INTERIOR RECOGE GRASA FRYTOP	110003766	1
30	SOPORTE INFERIOR BANDEJA GRASA	110003263	1
31	CONJUNTO BANDEJA RECOGE GRASA FT800 2016	110003266	1
32	CHIMENEA FRYTOP 800 2016	110003267	1
33	REFUERZO ENVOLVENTE 2016	110003268	1
34	TUBO GAS FT7508E 2018	110004533	1
35	TUBO COMPLETO ENCENDEDOR FT 2016	110003270	2
36	RACORD TUBO 10 LAT. HEX 19X15	110001896	2
37	BICONO TUBO 10 LAT. 13.4X8	110001895	2
38	ADAPTADOR A CONEX TERMOPAR M8X10	110002193	2
39	COSTADO INTERIOR DERECHO 750 2016	110003277	1
40	ENCIMERA FT7508 2016 COMPLETA	110003223S	1
41	PROTECTOR RECOGE GRASA FT800 2016	110003405	1
42	SUJECCION TRASERA ENCIMERA 2016	110003326	2
43	VALVULA PEL21S+BD21(777058)	110002761	2
44	TUERCA QUEMADOR PILOTO X TUBO 6mm	110001989	2
45	TUERCA REMACHABLE M5 HEX SIN CABEZA	110001725	2
46	CABLE ENCENDIDO CHISPO FRYTOP	110002869	2
47	COSTADO ENCIMERA DERECHO 750 2016	110003187	1
48	COSTADO ENCIMERA IZQUIERDO 750 2016	110003173	1
49	INYECTOR 1.70mm QUEMADOR POLIDORO	110003022	3
50	ALARGADOR LLAMA FRY TOP	110003900	1
51	T DE COBRE PARA TUBO DE 10mm	110002877	1
52	JUNTA TECNOFREE(KLINGERIT)	110001257	1
53	PORTAGOMA ANGULO 90° 1-2 GNAT+GBUT	110001256	1
54	CHAPA UNION COCINAS 2016	110003328	2
55	BICONO A COMPRESION PARA TUBO 6 MM	110003833	2
56	RACORD PILOTO SIT 3 LLAMAS	110004038	2
57	REMACHE ROSCA M8	110001106	2
58	SUJECCION ENCIMERA	110003195	2
59	CUERPO PIEZO	Incluido en 110004326	1
60	TAPA CUERPO PIEZO	Incluido en 110004326	1
61	PULSADOR PIEZO	110004326	1
62	EMBELLECEDOR PLASTICO MANDO 2018	110004253	2
63	MANDO 2018 EJE 8 POSICION 1	110004250	2
64	EMBELLECEDOR FRONTAL INOX SOLDADO	110004255S	2
65	EMBELLECEDOR INOX COCINA MANDO ARRIBA 2018	110004399	2
66	FRENTE PC FT9008E ESTANTE 713x186,5	110004588	1
67	INYECTOR D. 0.51mm G20 PARA PILOTO SIT 160	110004674	2
68	INYECTOR D. 0.30mm G30-31 PILOTO SIT 160	110004824	2



FIRMADO POR:  
Fº JAVIER ROMERO

REFERENCIA: FRY TOP 750 ESTANTE 800 RECTIFICADO

ESPESOR:

A4  
VERSIÓN:

03/12/2018 15:09:24

Escala 1:20

NOMBRE DE PIEZA:  
FT7508E 2018

Pol. Ind. Mantón de Manila M- 3 Parc-22  
CP. 14940 CABRA (Cordoba)  
TLFNO: 957-52-54-64 FAX: 957-52-46-64

MATERIAL: Material <sin especificar>

PESO: 111625.32 gr

FECHA CREACIÓN:

30/05/2018

Hoja 3 de 3

**HR**  
**FAINCA**