
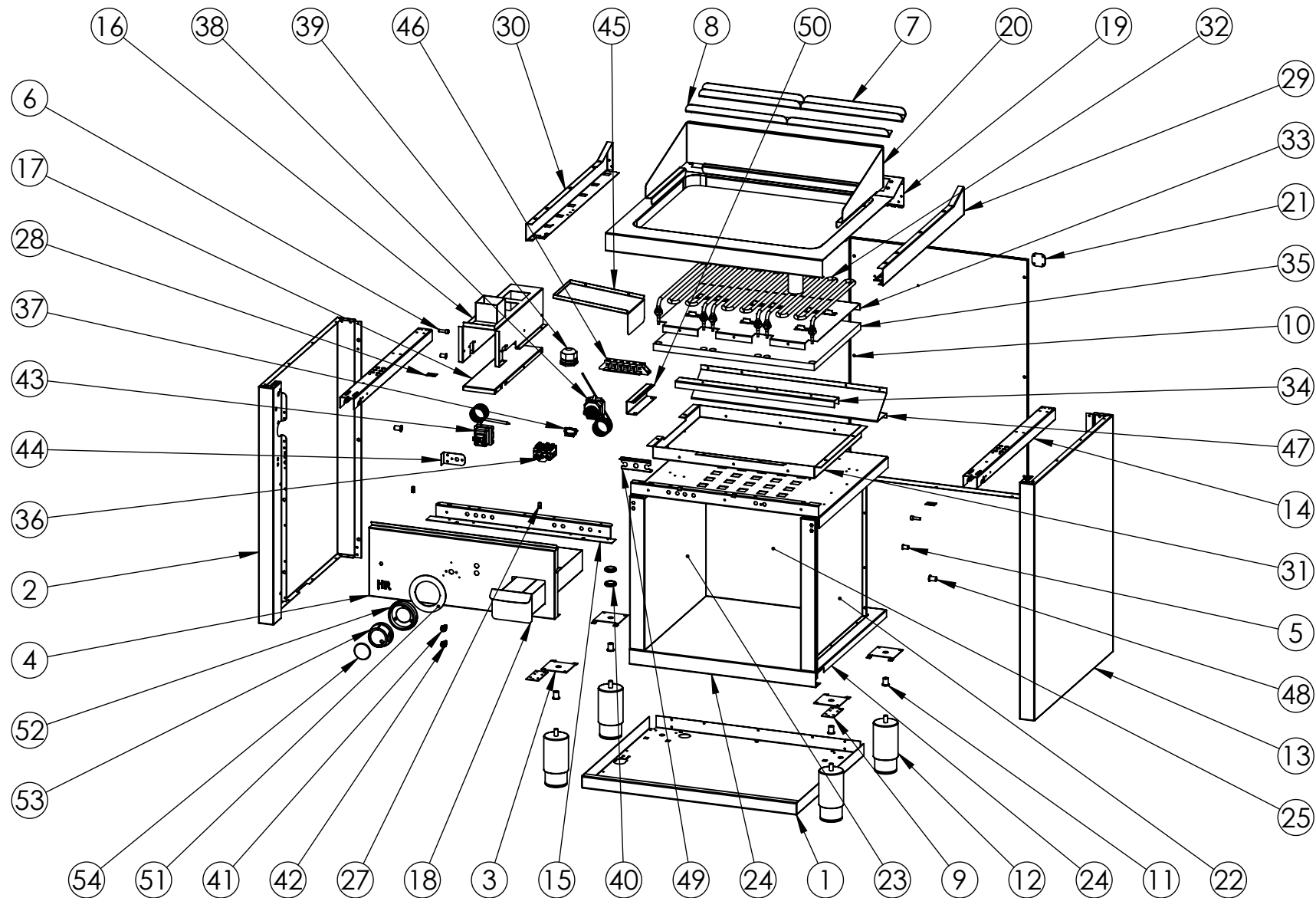


<b>FIRMADO POR:</b> Fº JAVIER ROMERO	<b>REFERENCIA:</b> FRY TOP ELECT. ESTANTE 600 RECTIFICADO	<b>ESPESOR:</b>	A4
	<b>NOMBRE DE PIEZA:</b> FTE6006E-2018 <small>Pol. Ind. Mantón de Manila M-3 Parc- 22          CP. 14940 CABRA (Cordoba)          TLFNO: 957-52-54-64 FAX: 957-52-46-64</small>	<b>MATERIAL:</b> Material <sin especificar> <b>PESO:</b> 73142.81 gr	<b>VERSIÓN:</b> 04/12/2018 8:23:54 <b>Escala 1:13</b> <b>FECHA CREACIÓN:</b> Hoja 1 de 3 15/06/2018



FIRMADO POR:  
Fº JAVIER ROMERO

REFERENCIA: FRY TOP ELECT. ESTANTE 600 RECTIFICADO

ESPESOR:

A4



NOMBRE DE PIEZA:  
FTE6006E-2018

Pol. Ind. Mantón de Manila M-3 Parc- 22  
CP. 14940 CABRA (Cordoba)  
TLFNO: 957-52-54-64 FAX: 957-52-46-64

MATERIAL: Material <sin especificar>  
PESO: 73142.81 gr

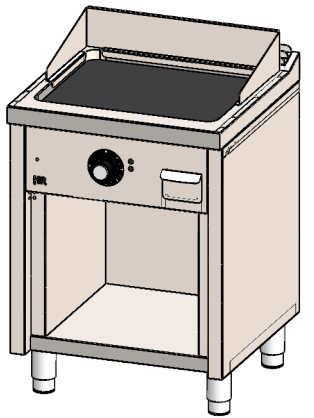
FECHA CREACIÓN:  
15/06/2018


VERSIÓN:  
04/12/2018 8:23:54

Escala 1:15

Hoja 2 de 3

N.º DE ELEMENTO	N.º DE PIEZA	DESCRIPCIÓN	CANTIDAD
1	FONDO GALVANIZADO 600X600 2016	110003619	1
2	COSTADO IZQUIERDO 600 2016	110003243	1
3	REFUERZO PATA COCINA	110001741	4
4	FRENTE FTE600 ESTANTE 2018	110004581	1
5	TUERCA REMACHABLE M6 SIN CABEZA	110003171	2
6	TORNILLO M6X10 DIN933 ZN	110001815	2
7	RESPIRADOR TRASERO B7506 2016 CUADRADO	110003645	2
8	RESPIRADOR TRASERO B7506 UNICO 2016 CUADRADO	110003646	2
9	CIERRE COSTADO	110003181	2
10	RESPALDO B7506 2016	110003607	1
11	REMACHE ROSCA M10	110001787	4
12	PATA REGULABLE DE ACERO INOXIDABLE	110001742	4
13	COSTADO DERECHO 600 2016	110003244	1
14	REFUERZO COSTADO 600 2016	110003254	2
15	SUJECCION FRENTE BF7506S	110003591	1
16	SOPORTE INTERIOR RECOGE GRASA FRYTOP	110003766	1
17	SOPORTE INFERIOR BANDEJA GRASA	110003263	1
18	CONJUNTO BANDEJA RECOGE GRASA FT800 2016	110003266	1
19	ENCIMERA FT6006 2016 COMPLETA	110003789S	1
20	PROTECTOR RECOGE GRASA FT600 2016	110003796	1
21	SUJECCION TRASERA ENCIMERA 2016	110003326	2
22	COSTADO INTERIOR DERECHO 600 2016	110003426	1
23	COSTADO INTERIOR IZQUIERDO 600 2016	110003425	1
24	FONDO INTERIOR BARBACOA 600X600 2016	110003618	1
25	RESPALDO INTERIOR 750X600 2016	110003608	1
26	TECHO INTERIOR 600X600 2016	110003617	1
27	TUERCA REMACHABLE M5 HEX SIN CABEZA	110001725	4
28	CHAPA UNION COCINAS 2016	110003328	2
29	COSTADO ENCIMERA DERECHO 600 2016	110003249	1
30	COSTADO ENCIMERA IZQUIERDO 600 2016	110003248	1
31	SUJECCION RESISTENCIAS PALASTRO 600	110003989	1
32	RESISTENCIA COMPLETA 2.1KW FTE6006 2016	110003992	3
33	SEPARADOR LANA FTE 600 SERIE 600 2016	110003990	1
34	REFUERZO SUJECCION RESISTENCIAS PLCE600	110003991	1
35	LANA DE ROCA FTE600	110003125	1
36	INTERRUPTOR 3 POLOS EGO 49-41015-500	110004011	1
37	UNION TERMOSTATO - INTERRUPTOR	110004065	1
38	TERMOSTATO EGO 115-300°C 55-34059-812	110004012	1
39	PRENSA ESTOPA AG-32-NG NYLON NEGRO	110001266	1
40	PASAHILLOS LAVAMANOS METRICA 28 REF209	110001152	2
41	PILOTO P12 PND 220V VERDE	110003962	1
42	PILOTO P12 PND 220V NARANJA	110003963	1
43	TERMOSTATO SEG EGO 280°C 55-32552-814	110004013	1
44	SOPORTE TERMOSTATO SEG HORNO	110003995	1
45	CUBRE BORNAS FTE 2017	110004003	1
46	REGLETA CONEXIONES FV122V-V	110003993	1
47	CHAPA ANTISALPICADURA 600 2016	110004004	1
48	REMACHE ROSCA M8	110001106	2
49	PORTA SONDAS TERM SEG FTE 2016	110004070	1
50	PORTA SONDAS TERM FTE 2016	110004064	1
51	EMBELLECEDOR TERMOSTATICO FTE 300° 2018	110004359	1
52	EMBELLECEDOR PLASTICO MANDO 2018	110004253	1
53	MANDO 2018 EJE 6 POSICION 1	110004252	1
54	EMBELLECEDOR FRONTAL INOX SOLDADO	110004255S	1



<b>FIRMADO POR:</b> Fº JAVIER ROMERO 	<b>REFERENCIA:</b> FRY TOP ELECT. ESTANTE 600 RECTIFICADO	<b>ESPESOR:</b>	<b>A4</b>
	<b>NOMBRE DE PIEZA:</b> FTE6006E-2018 <small>Pol. Ind. Mantón de Manila M- 3 Parc- 22          CP. 14940 CABRA (Cordoba)          TLFNO: 957-52-54-64 FAX: 957-52-46-64</small>	<b>MATERIAL:</b> Material <sin especificar>	<b>FECHA CREACIÓN:</b> 15/06/2018
<b>PESO:</b> 73142.81 gr			