
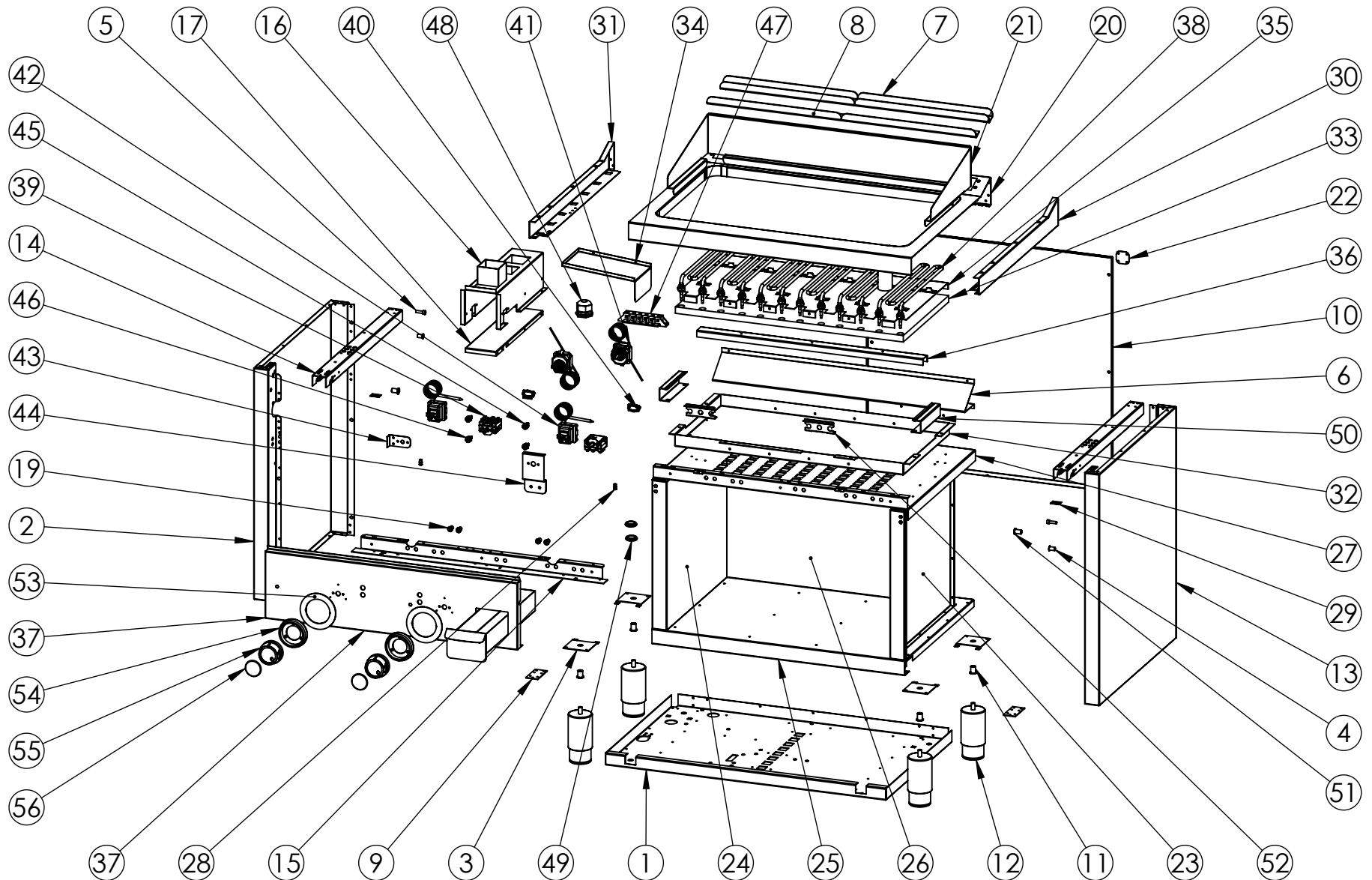


FIRMADO POR: Fº JAVIER ROMERO	REFERENCIA: FRY TOP ELEC. 600 ESTANTE 800 RECTIFICADO	ESPESOR:	A4	
	NOMBRE DE PIEZA: FTE6008E-2018	VERSIÓN: 04/12/2018 9:23:54		
	Escala 1:15			
Pol. Ind. Mantón de Manila M-3 Parc- 22 CP. 14940 CABRA (Cordoba) TLFNO: 957-52-54-64 FAX: 957-52-46-64		MATERIAL: Material <sin especificar> PESO: 93741.57 gr	FECHA CREACIÓN: 18/06/2018	Hoja 1 de 3



FIRMADO POR:
Fº JAVIER ROMERO



REFERENCIA: FRY TOP ELEC. 600 ESTANTE 800 RECTIFICADO **ESPESOR:**

NOMBRE DE PIEZA:
FTE6008E-2018

Pol. Ind. Mantón de Manila M-3 Parc- 22
CP. 14940 CABRA (Cordoba)
TLFNO: 957-52-54-64 FAX: 957-52-46-64

MATERIAL: Material <sin especificar>
PESO: 93741.57 gr

FECHA CREACIÓN:
18/06/2018

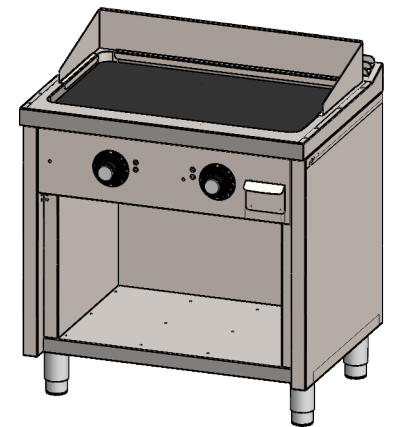
A4

VERSIÓN:
04/12/2018 9:23:54

Escala 1:15

Hoja 2 de 3

N.º DE ELEMENTO	N.º DE PIEZA	DESCRIPCIÓN	CANTIDAD
1	FONDO GALVANIZADO C2F600 2016	110003242	1
2	COSTADO IZQUIERDO 600 2016	110003243	1
3	REFUERZO PATA COCINA	110001741	4
4	TUERCA REMACHABLE M6 SIN CABEZA	110003171	2
5	TORNILLO M6X10 DIN933 ZN	110001815	2
6	CHAPA ANTISALPICADURA 800 2016	110004023	1
7	RESPIRADOR TRASERO C4F750 2016 CUADRADO	110003178	2
8	RESPIRADOR TRASERO C4F750 UNICO 2016 CUADRADO	110003179	2
9	CIERRE COSTADO	110003181	2
10	RESPALDO C4F750 2016	110003182	1
11	REMACHE ROSCA M10	110001787	4
12	PATA REGULABLE DE ACERO INOXIDABLE	110001742	4
13	COSTADO DERECHO 600 2016	110003244	1
14	REFUERZO COSTADO 600 2016	110003254	2
15	SUJECCION FRENTE C4F750S	110003210	1
16	SOPORTE INTERIOR RECOGE GRASA FRYTOP	110003766	1
17	SOPORTE INFERIOR BANDEJA GRASA	110003263	1
18	CONJUNTO BANDEJA RECOGE GRASA FT800 2016	110003266	1
19	TUERCA REMACHABLE M6	110003216	4
20	ENCIMERA FT6008 2016 COMPLETA	110003421S	1
21	PROTECTOR RECOGE GRASA FT800 2016	110003405	1
22	SUJECCION TRASERA ENCIMERA 2016	110003326	2
23	COSTADO INTERIOR DERECHO 600 2016	110003426	1
24	COSTADO INTERIOR IZQUIERDO 600 2016	110003425	1
25	FONDO INTERIOR COCINA 600X800 2016	110003423	1
26	RESPALDO INTERIOR 750X800 2016	110003237	1
27	TECHO INTERIOR 600X800 2016	110003424	1
28	TUERCA REMACHABLE M5 HEX SIN CABEZA	110001725	4
29	CHAPA UNION COCINAS 2016	110003328	2
30	COSTADO ENCIMERA DERECHO 600 2016	110003249	1
31	COSTADO ENCIMERA IZQUIERDO 600 2016	110003248	1
32	SUJECION RESISTENCIAS PALASTRO 800	110004058	1
33	LANA DE ROCA FTE800	110003125	1
34	CUBRE BORNAS FTE 2017	110004003	1
35	SEPARADOR LANA FTE 800 SERIE 600 2016	110004052	1
36	REFUERZO SUJECCION RESISTENCIAS FTE 800	110004049	1
37	FRENTE FTE800 ESTANTE 2018	110004583	1
38	RESISTENCIA COMPLETA 1.3KW FTE6008 2016	110004039	6
39	INTERRUPTOR 3 POLOS EGO 49-41015-500	110004011	2
40	UNION TERMOSTATO - INTERRUPTOR	110004065	2
41	TERMOSTATO EGO 115-300°C 55-34059-812	110004012	2
42	TERMOSTATO SEG EGO 280°C 55-32552-814	110004013	2
43	SOPORTE TERMOSTATO SEG HORNO	110003995	1
44	SOPORTE TERMOSTATO SEG FTE 2017	110004054	1
45	PILOTO P12 PND 220V VERDE	110003962	2
46	PILOTO P12 PND 220V NARANJA	110003963	2
47	REGLETA CONEXIONES FV122V-V	110003993	1
48	PRENSA ESTOPA AG-32-NG NYLON NEGRO	110001266	1
49	PASAJOS LAVAMANOS METRICA 28 REF209	110001152	2
50	PORTA SONDAS TERM FTE 2016	110004064	2
51	REMACHE ROSCA M8	110001106	2
52	PORTA SONDAS TERM SEG FTE 2016	110004070	2
53	EMBELLECEDOR TERMOSTATICO FTE 300° 2018	110004359	2
54	EMBELLECEDOR PLASTICO MANDO 2018	110004253	2
55	MANDO 2018 EJE 6 POSICION 1	110004252	2
56	EMBELLECEDOR FRONTAL INOX SOLDADO	110004255S	2



FIRMADO POR:

Fº JAVIER ROMERO



REFERENCIA: FRY TOP ELEC. 600 ESTANTE 800 RECTIFICADO

ESPESOR:

A4

NOMBRE DE PIEZA:

FTE6008E-2018

VERSIÓN:

04/12/2018 9:23:54

Escala 1:20

Pol. Ind. Mantón de Manila M- 3 Parc- 22
CP. 14940 CABRA (Cordoba)
TLFNO: 957-52-54-64 FAX: 957-52-46-64

MATERIAL: Material <sin especificar>

PESO: 93741.57 gr

FECHA CREACIÓN:

18/06/2018

Hoja 3 de 3