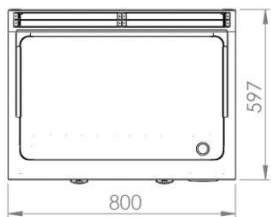
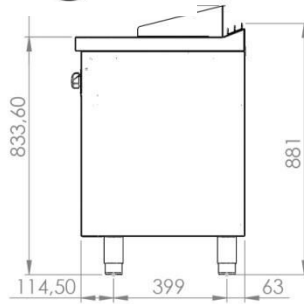
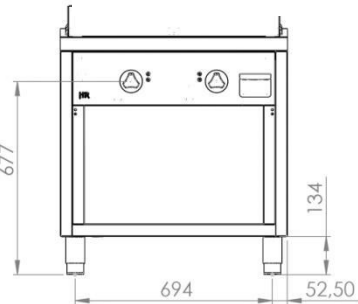


FRY-TOP ÉLECTRIQUE SERIE 600 MEUBLE 800



CARACTÉRISTIQUES GÉNÉRALES

Marque	FAINCA HR
Famille	FRYTOPS
Modèle	FTE6008E
Matière principale	Acier inox AISI 304
Dispositifs de commande	OUI
Type de contrôle	POIGNÉE
Quantité (Zones)	2
Type de chauffage	RESIST. ÉLECTRIQUE
Sélection de température	RÉGLABLE
Plage de température	50-320 °C
Type de plaque de cuisson	RECTIFIÉ
Dimensions	715mm x 432mm
Surface utile	3085 cm ²
Épaisseur de la plaque de cuisson(mm)	15
Nettoyage	ACIER INOX
Boîtier thermorésistant	OUI
Bacs à graisse	OUI
Capacité	1.8 L

DÉTAILS DE L' EMBALLAGE

Code EAN	8437006794244
Pcs standard par unité d'emballage / carton	1
Poids net (Kg)	94
Poids Brut (Kg)	105
Pièces standard par palette	1

DONNÉES TECHNIQUES

Certifications d'homologation	CE
Puissance maximale (kW)	7,8
Tension (V)	380V/400V
Type de connexion	Bornier intérieure
Localisation	ARRIÈRE
Câble de connexion	NON INCLUS
Dispositif de sécurité	Oui - THERMOSTAT
Pilote d'allumage	Oui
Pilote fonctionnement	Oui

DIMENSIONS DE L'APPAREIL

Dimensions de l'appareil (hauteur, largeur, profondeur) (mm)	945x800x600
Mesures du produit emballé (mm)	1090x860x660



09 jul. 19