
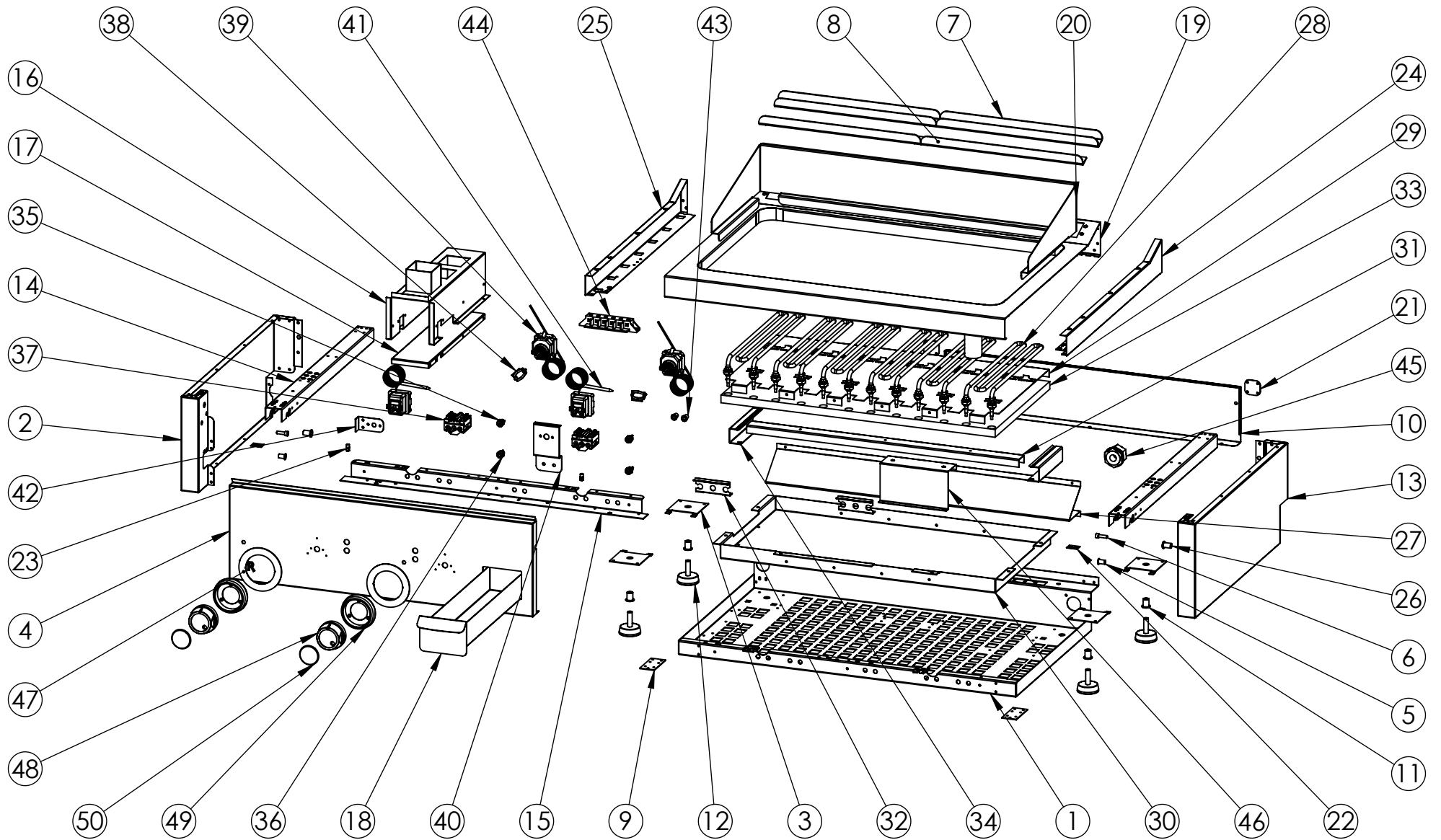

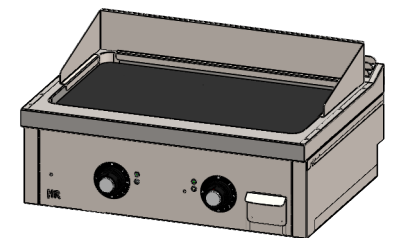



|   |  |   |                                      |             |
|---|--|---|--------------------------------------|-------------|
| <b>FIRMADO POR:</b><br>Fº JAVIER ROMERO   | <b>REFERENCIA:</b> FRY TOP ELEC. 600 SOBREMESA 800 CROMO | <b>ESPESOR:</b>   | A4                                   |             |
|                            | <b>NOMBRE DE PIEZA:</b><br>FTE6008SCR-2018               | <b>VERSIÓN:</b><br>04/12/2018 9:34:21                                   |                                      |             |
|   | <b>Escala 1:12</b>                                       |   |                                      |             |
| Pol. Ind. Mantón de Manila M-3 Parc- 22<br>CP. 14940 CABRA (Cordoba)<br>TLFNO: 957-52-54-64 FAX: 957-52-46-64 |  | <b>MATERIAL:</b> Material <sin especificar><br><b>PESO:</b> 70228.73 gr | <b>FECHA CREACIÓN:</b><br>18/06/2018 | Hoja 1 de 3 |



|   |   |                                      |   |
|---|---|--------------------------------------|---|
| <b>FIRMADO POR:</b><br>Fº JAVIER ROMERO   | <b>REFERENCIA:</b> FRY TOP ELEC. 600 SOBREMESA 800 CROMO  | <b>ESPESOR:</b>                      | A4  |
|  | <b>NOMBRE DE PIEZA:</b><br>FTE6008SCR-2018  | <b>FECHA CREACIÓN:</b><br>18/06/2018 | <b>VERSIÓN:</b><br>04/12/2018 9:34:21<br><br><b>Escala 1:12</b>         |
|   | Pol. Ind. Mantón de Manila M-3 Parc- 22<br>CP. 14940 CABRA (Cordoba)<br>TLFNO: 957-52-54-64 FAX: 957-52-46-64 |                                      | <b>MATERIAL:</b> Material <sin especificar><br><b>PESO:</b> 70228.73 gr |

| N.º DE ELEMENTO | N.º DE PIEZA                                  | DESCRIPCIÓN | CANTIDAD |
|-----------------|---|-------------|----------|
| 1               | FONDO GALVANIZADO CB4F600S 2016               | 110003531   | 1        |
| 2               | COSTADO IZQUIERDO 600 SOBREMESA 2016          | 110003532   | 1        |
| 3               | REFUERZO PATA COCINA                          | 110001741   | 4        |
| 4               | FRENTE FTE800 SOBREMESA 2018                  | 110004580   | 1        |
| 5               | TUERCA REMACHABLE M6 SIN CABEZA               | 110003171   | 2        |
| 6               | TORNILLO M6X10 DIN933 ZN                      | 110001815   | 2        |
| 7               | RESPIRADOR TRASERO C4F750 2016 CUADRADO       | 110003178   | 2        |
| 8               | RESPIRADOR TRASERO C4F750 UNICO 2016 CUADRADO | 110003179   | 2        |
| 9               | CIERRE COSTADO                                | 110003181   | 2        |
| 10              | RESPALDO C4F750S 2016                         | 110003207   | 1        |
| 11              | REMACHE ROSCA M10                             | 110001787   | 4        |
| 12              | NIVELADOR PMDA NEGRA M.10                     | 110001919   | 4        |
| 13              | COSTADO DERECHO 600 SOBREMESA 2016            | 110003533   | 1        |
| 14              | REFUERZO COSTADO 600 2016                     | 110003254   | 2        |
| 15              | SUJECCION FRENTE C4F750S                      | 110003210   | 1        |
| 16              | SOPORTE INTERIOR RECOGE GRASA FRYTOP          | 110003766   | 1        |
| 17              | SOPORTE INFERIOR BANDEJA GRASA                | 110003263   | 1        |
| 18              | CONJUNTO BANDEJA RECOGE GRASA FT800 2016      | 110003266   | 1        |
| 19              | ENCIMERA CR FTE6008 2016 COMPLETA             | 110004060   | 1        |
| 20              | PROTECTOR RECOGE GRASA FT800 2016             | 110003405   | 1        |
| 21              | SUJECCION TRASERA ENCIMERA 2016               | 110003326   | 2        |
| 22              | CHAPA UNION COCINAS 2016                      | 110003328   | 2        |
| 23              | TUERCA REMACHABLE M5 HEX SIN CABEZA           | 110001725   | 2        |
| 24              | COSTADO ENCIMERA DERECHO 600 2016             | 110003249   | 1        |
| 25              | COSTADO ENCIMERA IZQUIERDO 600 2016           | 110003248   | 1        |
| 26              | REMACHE ROSCA M8                              | 110001106   | 2        |
| 27              | CHAPA ANTISALPICADURA 800 2016                | 110004023   | 1        |
| 28              | RESISTENCIA COMPLETA 1.3KW FTE6008 2016       | 110004039   | 6        |
| 29              | SEPARADOR LANA FTE 800 SERIE 600 2016         | 110004052   | 1        |
| 30              | SUJECION RESISTENCIAS PALASTRO 800            | 110004058   | 1        |
| 31              | REFUERZO SUJECCION RESISTENCIAS FTE 800       | 110004049   | 1        |
| 32              | PORTA SONDAS TERM SEG FTE 2016                | 110004070   | 2        |
| 33              | LANA DE ROCA FTE800                           | 110003125   | 1        |
| 34              | PORTA SONDAS TERM FTE 2016                    | 110004064   | 2        |
| 35              | PILOTO P12 PND 220V VERDE                     | 110003962   | 2        |
| 36              | PILOTO P12 PND 220V NARANJA                   | 110003963   | 2        |
| 37              | INTERRUPTOR 3 POLOS EGO 49-41015-500          | 110004011   | 2        |
| 38              | UNION TERMOSTATO - INTERRUPTOR                | 110004065   | 2        |
| 39              | TERMOSTATO EGO 115-300°C 55-34059-812         | 110004012   | 2        |
| 40              | SOPORTE TERMOSTATO SEG FTE 2017               | 110004054   | 1        |
| 41              | TERMOSTATO SEG EGO 280°C 55-32552-814         | 110004013   | 2        |
| 42              | SOPORTE TERMOSTATO SEG HORNO                  | 110003995   | 1        |
| 43              | TUERCA REMACHABLE M6                          | 110003216   | 2        |
| 44              | REGLETA CONEXIONES FV122V-V                   | 110003993   | 1        |
| 45              | PRENSA ESTOPA AG-32-NG NYLON NEGRO            | 110001266   | 1        |
| 46              | SOPORTE REGLETA CE SOBREMESA                  | 110004386   | 1        |
| 47              | EMBELLECEDOR TERMOSTATICO FTE 300° 2018       | 110004359   | 2        |
| 48              | MANDO 2018 EJE 6 POSICION 1                   | 110004252   | 2        |
| 49              | EMBELLECEDOR PLASTICO MANDO 2018              | 110004253   | 2        |
| 50              | EMBELLECEDOR FRONTAL INOX SOLDADO             | 110004255S  | 2        |



|  |   |   |                                   |
|--|---|---|-----------------------------------|
| <b>FIRMADO POR:</b><br>Fº JAVIER ROMERO<br> | <b>REFERENCIA:</b> FRY TOP ELEC. 600 SOBREMESA 800 CROMO  | <b>ESPESOR:</b>   | <b>A4</b>                         |
|  | <b>NOMBRE DE PIEZA:</b><br>FTE6008SCR-2018<br><small>Pol. Ind. Mantón de Manila M- 3 Parc- 22<br/>         CP. 14940 CABRA (Cordoba)<br/>         TLFNO: 957-52-54-64 FAX: 957-52-46-64</small> | <b>MATERIAL:</b> Material <sin especificar><br><b>PESO:</b> 70228.73 gr | <b>FECHA CREACIÓN:</b> 18/06/2018 |