
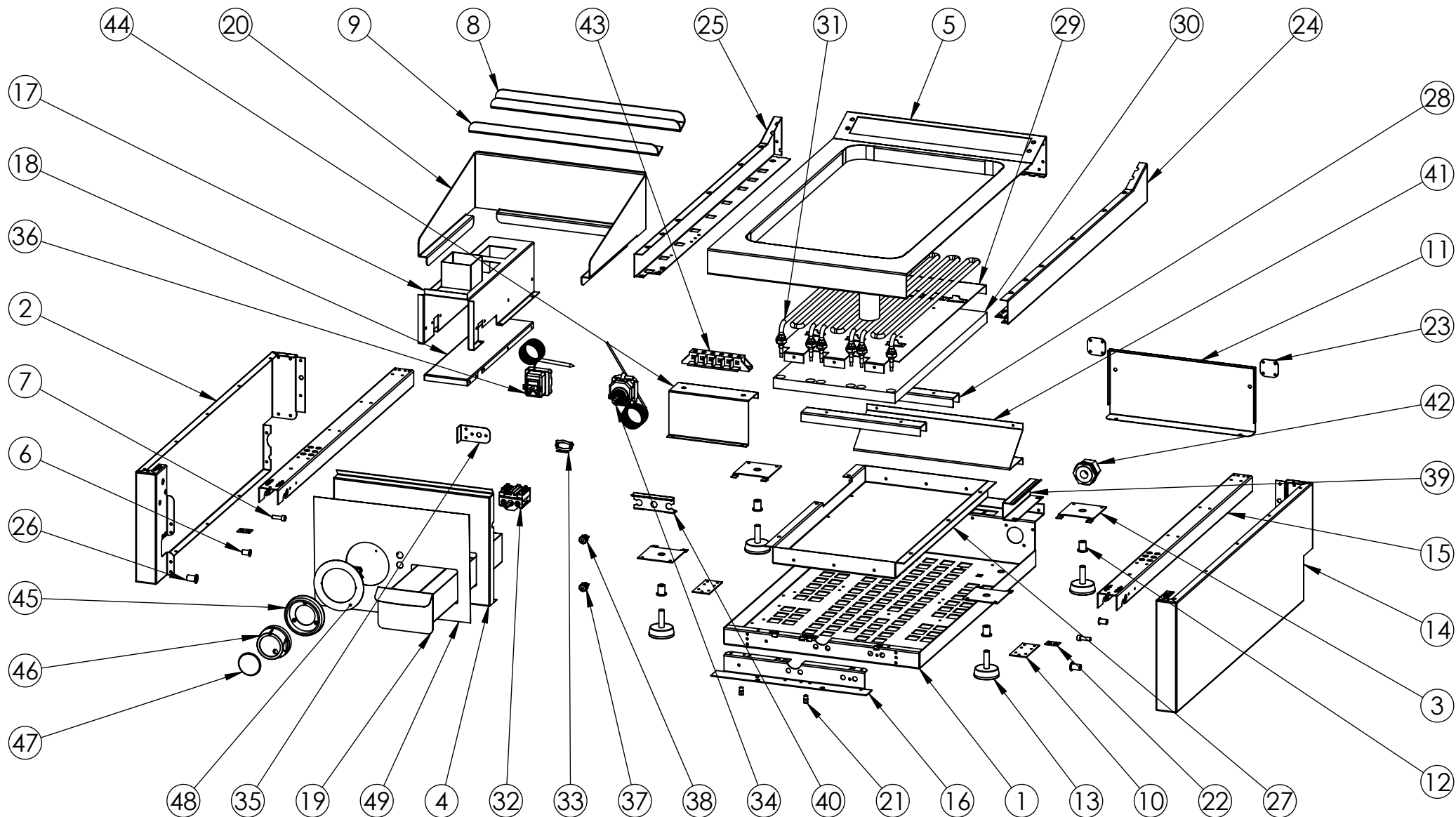


FIRMADO POR: Fº JAVIER ROMERO	REFERENCIA: FRY TOP ELEC. 750 SOBREMESA 400 RECTIFICADO	ESPESOR:	A4
	NOMBRE DE PIEZA: FTE7504S-2018	VERSIÓN: 04/12/2018 9:44:07	
	Escala 1:10		
Pol. Ind. Mantón de Manila M-3 Parc- 22 CP. 14940 CABRA (Cordoba) TLFNO: 957-52-54-64 FAX: 957-52-46-64		MATERIAL: Material <sin especificar> PESO: 46238.50 gr	FECHA CREACIÓN: 18/06/2018



FIRMADO POR:
Fº JAVIER ROMERO



REFERENCIA: FRY TOP ELEC. 750 SOBREMESA 400 RECTIFICADO

ESPESOR:

A4

NOMBRE DE PIEZA:
FTE7504S-2018

VERSIÓN:
04/12/2018 9:44:07

Escala 1:10

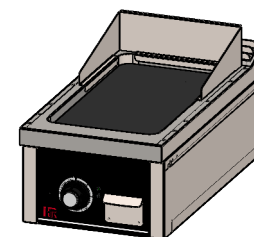
Pol. Ind. Mantón de Manila M-3 Parc- 22
CP. 14940 CABRA (Cordoba)
TLFNO: 957-52-54-64 FAX: 957-52-46-64

MATERIAL: Material <sin especificar>
PESO: 46238.50 gr

FECHA CREACIÓN:
18/06/2018

Hoja 2 de 3

N.º DE ELEMENTO	N.º DE PIEZA	DESCRIPCIÓN	CANTIDAD
1	FONDO GALVANIZADO C2F750S 2016	110003497	1
2	COSTADO IZQUIERDO 750 SOBREMESA 2016	110003205	1
3	REFUERZO PATA COCINA	110001741	4
4	FRENTE FTE400 SOBREMESA 2018	110004584	1
5	ENCIMERA FT7504 2016 COMPLETA	110003784S	1
6	TUERCA REMACHABLE M6 SIN CABEZA	110003171	2
7	TORNILLO M6X10 DIN933 ZN	110001815	2
8	RESPIRADOR TRASERO C4F750 2016 CUADRADO	110003178	1
9	RESPIRADOR TRASERO C4F750 UNICO 2016 CUADRADO	110003179	1
10	CIERRE COSTADO	110003181	2
11	RESPALDO C2F750S 2016	110003525	1
12	REMACHE ROSCA M10	110001787	4
13	NIVELADOR PMDA NEGRA M.10	110001919	4
14	COSTADO DERECHO 750 SOBREMESA 2016	110003206	1
15	REFUERZO COSTADO 750 2016	110003172	2
16	SUJECCION FRENTE C2F750S	110003348	1
17	SOPORTE INTERIOR RECOGE GRASA FRYTOP	110003766	1
18	SOPORTE INFERIOR BANDEJA GRASA	110003263	1
19	CONJUNTO BANDEJA RECOGE GRASA FT800 2016	110003266	1
20	PROTECTOR RECOGE GRASA FT400 2016	110003729	1
21	TUERCA REMACHABLE M5 HEX SIN CABEZA	110001725	2
22	CHAPA UNION COCINAS 2016	110003328	2
23	SUJECCION TRASERA ENCIMERA 2016	110003326	2
24	COSTADO ENCIMERA DERECHO 750 2016	110003187	1
25	COSTADO ENCIMERA IZQUIERDO 750 2016	110003173	1
26	REMACHE ROSCA M8	110001106	2
27	SUJECION RESISTENCIAS PALASTRO 400 SERIE 750	110004055	1
28	REFUERZO SUJECCION RESISTENCIAS FTE400	110004048	2
29	SEPARADOR LANA FTE 400 SERIE 750 2016	110004050	1
30	LANA DE ROCA FTE400	110003125	1
31	RESISTENCIA COMPLETA 1.5KW FTE7504 2016	110004041	3
32	INTERRUPTOR 3 POLOS EGO 49-41015-500	110004011	1
33	UNION TERMOSTATO - INTERRUPTOR	110004065	1
34	TERMOSTATO EGO 115-300°C 55-34059-812	110004012	1
35	SOPORTE TERMOSTATO SEG HORNO	110003995	1
36	TERMOSTATO SEG EGO 280°C 55-32552-814	110004013	1
37	PILOTO P12 PND 220V NARANJA	110003963	1
38	PILOTO P12 PND 220V VERDE	110003962	1
39	PORTA SONDAS TERM FTE 2016	110004064	1
40	PORTA SONDAS TERM SEG FTE 2016	110004070	1
41	CHAPA ANTISALPICADURA 400 2016	110004047	1
42	PRENSA ESTOPA AG-32-NG NYLON NEGRO	110001266	1
43	REGLETA CONEXIONES FV122V-V	110003993	1
44	SOPORTE REGLETA CE SOBREMESA	110004386	1
45	EMBELLECEDOR PLASTICO MANDO 2018	110004253	1
46	MANDO 2018 EJE 6 POSICION 1	110004252	1
47	EMBELLECEDOR FRONTAL INOX SOLDADO	110004255S	1
48	EMBELLECEDOR INOX TERMOSTATICO FTE 300º 2018	110004395	1
49	FRENTE PC FTE7504S 313x216.5	110004842	1



FIRMADO POR:

Fº JAVIER ROMERO



REFERENCIA: FRY TOP ELEC. 750 SOBREMESA 400 RECTIFICADO

ESPESOR:

A4

NOMBRE DE PIEZA:

FTE7504S-2018

VERSIÓN:

04/12/2018 9:44:07

Escala 1:20

Pol. Ind. Mantón de Manila M-3 Parc- 22
CP. 14940 CABRA (Cordoba)
TLFNO: 957-52-54-64 FAX: 957-52-46-64

MATERIAL: Material <sin especificar>

PESO: 46238.50 gr

FECHA CREACIÓN:

18/06/2018

Hoja 3 de 3