

FIRMADO POR:
Fº JAVIER ROMERO

HR
FAINCA

REFERENCIA: FRY TOP ELEC. 750 SOBREMESA 600 RECTIFICADO

ESPESOR:

A4

NOMBRE DE PIEZA:
FTE7506S-2018

VERSIÓN:
04/12/2018 9:59:53

Escala 1:10

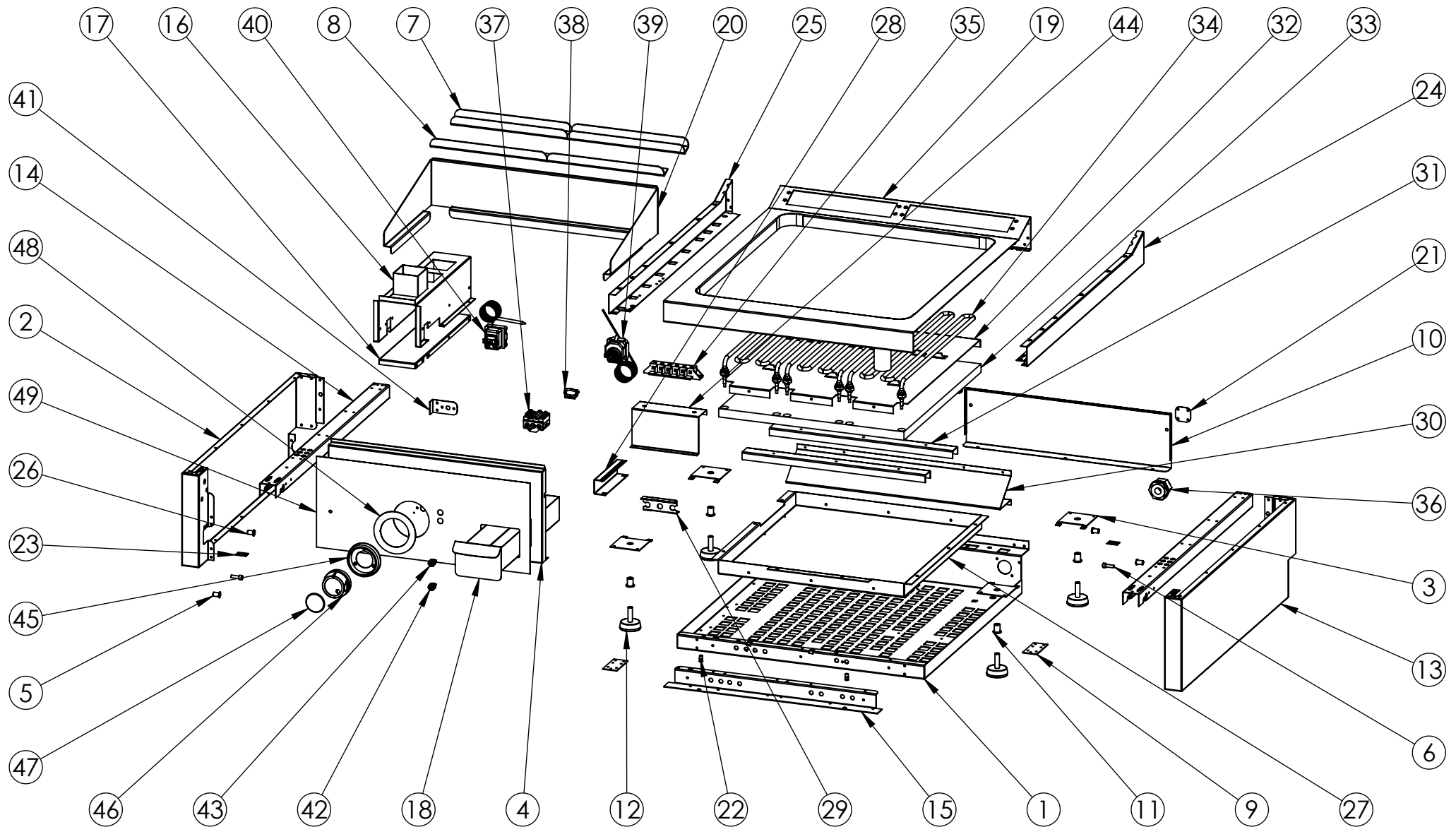
Pol. Ind. Mantón de Manila M-3 Parc- 22
CP. 14940 CABRA (Cordoba)
TLFNO: 957-52-54-64 FAX: 957-52-46-64


MATERIAL: Material <sin especificar>

PESO: 67519.59 gr

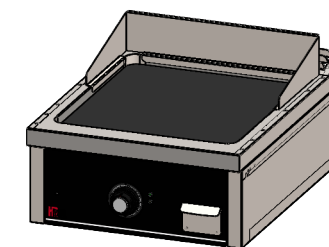
FECHA CREACIÓN:
18/06/2018

Hoja 1 de 3



FIRMADO POR: Fº JAVIER ROMERO	REFERENCIA: FRY TOP ELEC. 750 SOBREMESA 600 RECTIFICADO	ESPESOR:	A4
	NOMBRE DE PIEZA: FTE7506S-2018	FECHA CREACIÓN: 18/06/2018	VERSIÓN: 04/12/2018 9:59:53 Escala 1:12
	Pol. Ind. Mantón de Manila M-3 Parc- 22 CP. 14940 CABRA (Cordoba) TLFNO: 957-52-54-64 FAX: 957-52-46-64		MATERIAL: Material <sin especificar> PESO: 67519.59 gr

N.º DE ELEMENTO	N.º DE PIEZA	DESCRIPCIÓN	CANTIDAD
1	FONDO GALVANIZADO B7506S 2016	110003583	1
2	COSTADO IZQUIERDO 750 SOBREMESA 2016	110003205	1
3	REFUERZO PATA COCINA	110001741	4
4	FRENTE FTE600 SOBREMESA 2018	110004582	1
5	TUERCA REMACHABLE M6 SIN CABEZA	110003171	2
6	TORNILLO M6X10 DIN933 ZN	110001815	2
7	RESPIRADOR TRASERO B7506 2016 CUADRADO	110003645	2
8	RESPIRADOR TRASERO B7506 UNICO 2016 CUADRADO	110003646	2
9	CIERRE COSTADO	110003181	2
10	RESPALDO B7506S 2016	110003590	1
11	REMACHE ROSCA M10	110001787	4
12	NIVELADOR PMDA NEGRA M.10	110001919	4
13	COSTADO DERECHO 750 SOBREMESA 2016	110003206	1
14	REFUERZO COSTADO 750 2016	110003172	2
15	SUJECCION FRENTE BF7506S	110003591	1
16	SOPORTE INTERIOR RECOGE GRASA FRYTOP	110003766	1
17	SOPORTE INFERIOR BANDEJA GRASA	110003263	1
18	CONJUNTO BANDEJA RECOGE GRASA FT800 2016	110003266	1
19	ENCIMERA FT7506 2016 COMPLETA	110003797S	1
20	PROTECTOR RECOGE GRASA FT600 2016	110003796	1
21	SUJECCION TRASERA ENCIMERA 2016	110003326	2
22	TUERCA REMACHABLE M5 HEX SIN CABEZA	110001725	2
23	CHAPA UNION COCINAS 2016	110003328	2
24	COSTADO ENCIMERA DERECHO 750 2016	110003187	1
25	COSTADO ENCIMERA IZQUIERDO 750 2016	110003173	1
26	TUERCA REMACHABLE M6	110003216	2
27	SUJECION RESISTENCIAS PALASTRO 600 SERIE 750	110004056	1
28	PORTA SONDAS TERM FTE 2016	110004064	1
29	PORTA SONDAS TERM SEG FTE 2016	110004070	1
30	CHAPA ANTISALPICADURA 600 2016	110004004	1
31	REFUERZO SUJECCION RESISTENCIAS PLCE600	110003991	2
32	SEPARADOR LANA FTE 600 SERIE 750 2016	110004051	1
33	LANA DE ROCA FTE600 SERIE 750	110003125	1
34	RESISTENCIA COMPLETA 2.2KW FTE7506 2016	110004040	3
35	REGLETA CONEXIONES FV122V-V	110003993	1
36	PRENSA ESTOPA AG-32-NG NYLON NEGRO	110001266	1
37	INTERRUPTOR 3 POLOS EGO 49-41015-500	110004011	1
38	UNION TERMOSTATO - INTERRUPTOR	110004065	1
39	TERMOSTATO EGO 115-300°C 55-34059-812	110004012	1
40	TERMOSTATO SEG EGO 280°C 55-32552-814	110004013	1
41	SOPORTE TERMOSTATO SEG HORNO	110003995	1
42	PILOTO P12 PND 220V NARANJA	110003963	1
43	PILOTO P12 PND 220V VERDE	110003962	1
44	SOPORTE REGLETA CE SOBREMESA	110004386	1
45	EMBELLECEDOR PLASTICO MANDO 2018	110004253	1
46	MANDO 2018 EJE 6 POSICION 1	110004252	1
47	EMBELLECEDOR FRONTAL INOX SOLDADO	110004255S	1
48	EMBELLECEDOR INOX TERMOSTATICO FTE 300° 2018	110004395	1
49	FRENTE PC FTE7506S 513x216,5	110004843	1



FIRMADO POR: Fº JAVIER ROMERO 	REFERENCIA: FRY TOP ELEC. 750 SOBREMESA 600 RECTIFICADO	ESPESOR:	A4
	NOMBRE DE PIEZA: FTE7506S-2018	FECHA CREACIÓN: 18/06/2018	
Pol. Ind. Mantón de Manila M- 3 Parc- 22 CP. 14940 CABRA (Cordoba) TLFNO: 957-52-54-64 FAX: 957-52-46-64	MATERIAL: Material <sin especificar> PESO: 67519.59 gr	Hoja 3 de 3	