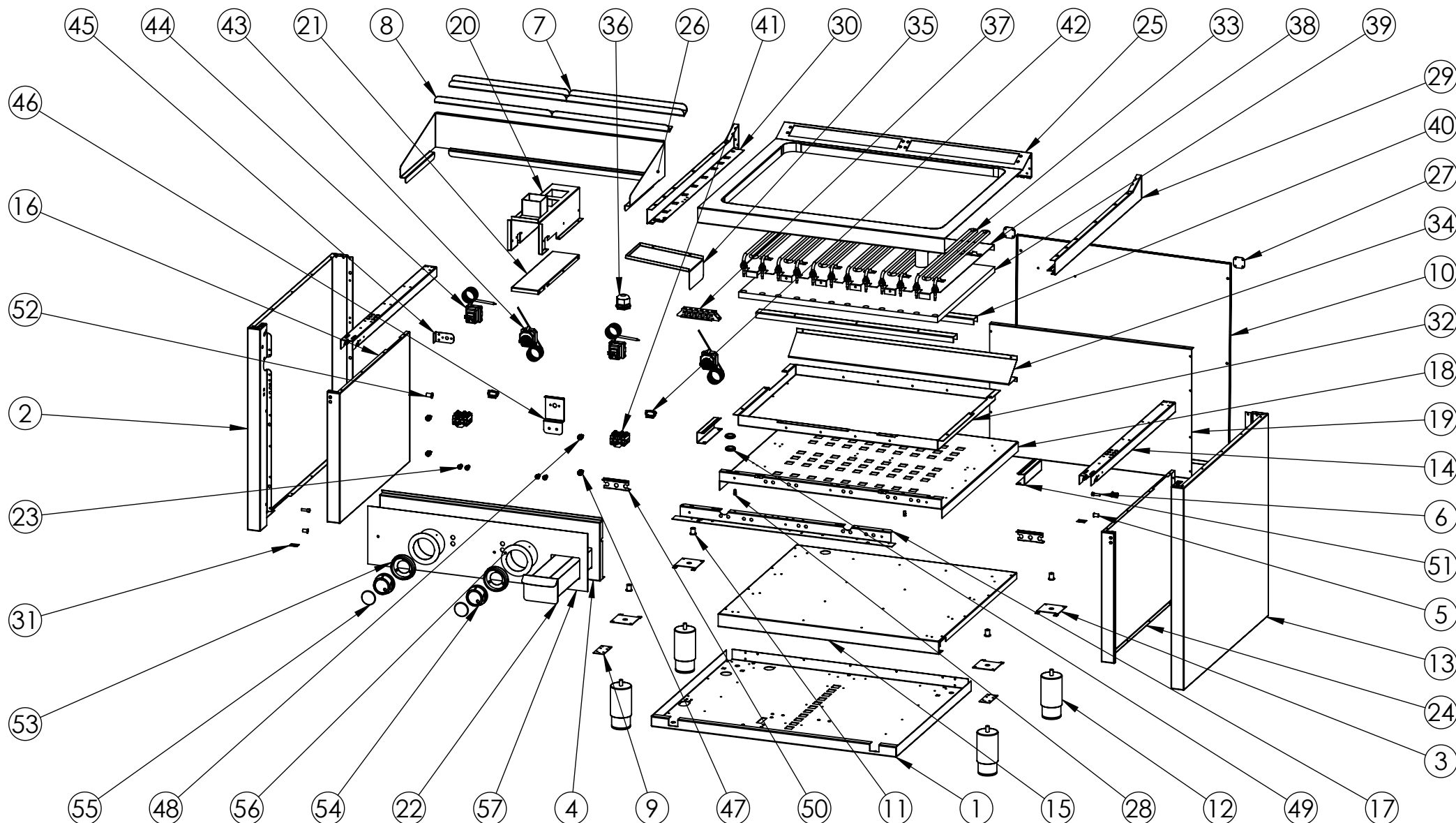


FIRMADO POR: Fº JAVIER ROMERO	REFERENCIA: FRY TOP ELEC. 750 ESTANTE RECTIFICADO	ESPESOR:	A4
	NOMBRE DE PIEZA: FTE7508E-2018	VERSIÓN: 04/12/2018 10:26:45 Escala 1:15	
	Pol. Ind. Mantón de Manila M-3 Parc- 22 CP. 14940 CABRA (Cordoba) TLFNO: 957-52-54-64 FAX: 957-52-46-64	MATERIAL: Material <sin especificar> PESO: 117240.38 gr	FECHA CREACIÓN: 19/06/2018 Hoja 1 de 3



FIRMADO POR:
Fº JAVIER ROMERO

REFERENCIA: FRY TOP ELEC. 750 ESTANTE RECTIFICADO

ESPESOR:

A4



NOMBRE DE PIEZA:
FTE7508E-2018

Pol. Ind. Mantón de Manila M-3 Parc- 22
CP. 14940 CABRA (Cordoba)
TLFNO: 957-52-54-64 FAX: 957-52-46-64

MATERIAL: Material <sin especificar>
PESO: 117240.38 gr

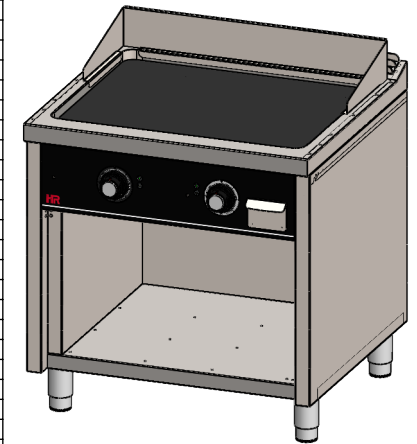
FECHA CREACIÓN:
19/06/2018


VERSIÓN:
04/12/2018 10:26:45

Escala 1:16

Hoja 2 de 3

N.º DE ELEMENTO	N.º DE PIEZA	DESCRIPCIÓN	CANTIDAD
1	FONDO GALVANIZADO C4F750 2016	110003161	1
2	COSTADO IZQUIERDO 750 2016	110003160	1
3	REFUERZO PATA COCINA	110001741	4
4	FRENTE FTE800 ESTANTE 2018	110004583	1
5	TUERCA REMACHABLE M6 SIN CABEZA	110003171	2
6	TORNILLO M6X10 DIN933 ZN	110001815	2
7	RESPIRADOR TRASERO C4F750 2016 CUADRADO	110003178	2
8	RESPIRADOR TRASERO C4F750 UNICO 2016 CUADRADO	110003179	2
9	CIERRE COSTADO	110003181	2
10	RESPALDO C4F750 2016	110003182	1
11	REMACHE ROSCA M10	110001787	4
12	PATA REGULABLE DE ACERO INOXIDABLE	110001742	4
13	COSTADO DERECHO 750 2016	110003185	1
14	REFUERZO COSTADO 750 2016	110003172	2
15	FONDO INTERIOR COCINA 750X800 2016	110003230	1
16	COSTADO INTERIOR IZQUIERDO 750 2016	110003234	1
17	SUJECCION FRENTE C4F750S	110003210	1
18	TECHO INTERIOR 750X800 2016	110003235	1
19	RESPALDO INTERIOR 750X800 2016	110003237	1
20	SOPORTE INTERIOR RECOGE GRASA FRYTOP	110003766	1
21	SOPORTE INFERIOR BANDEJA GRASA	110003263	1
22	CONJUNTO BANDEJA RECOGE GRASA FT800 2016	110003266	1
23	TUERCA REMACHABLE M6	110003216	4
24	COSTADO INTERIOR DERECHO 750 2016	110003277	1
25	ENCIMERA FT7508 2016 COMPLETA	110003223S	1
26	PROTECTOR RECOGE GRASA FT800 2016	110003405	1
27	SUJECCION TRASERA ENCIMERA 2016	110003326	2
28	TUERCA REMACHABLE M5 HEX SIN CABEZA	110001725	4
29	COSTADO ENCIMERA DERECHO 750 2016	110003187	1
30	COSTADO ENCIMERA IZQUIERDO 750 2016	110003173	1
31	CHAPA UNION COCINAS 2016	110003328	2
32	SUJECION RESISTENCIAS PALASTRO 800 SERIE 750	110004057	1
33	RESISTENCIA COMPLETA 1.5KW FTE7504 2016	110004041	6
34	CHAPA ANTISALPICADURA 800 2016	110004023	1
35	CUBRE BORNAS FTE 2017	110004003	1
36	PRENSA ESTOPA AG-32-NG NYLON NEGRO	110001266	1
37	REGLETA CONEXIONES FV122V-V	110003993	1
38	SEPARADOR LANA FTE 800 SERIE 750 2016	110004053	1
39	LANA DE ROCA FTE800 SERIE 750	110003125	1
40	REFUERZO SUJECCION RESISTENCIAS FTE 800	110004049	2
41	INTERRUPTOR 3 POLOS EGO 49-41015-500	110004011	2
42	UNION TERMOSTATO - INTERRUPTOR	110004065	2
43	TERMOSTATO EGO 115-300°C 55-34059-812	110004012	2
44	TERMOSTATO SEG EGO 280°C 55-32552-814	110004013	2
45	SOPORTE TERMOSTATO SEG HORNO	110003995	1
46	SOPORTE TERMOSTATO SEG FTE 2017	110004054	1
47	PILOTO P12 PND 220V NARANJA	110003963	2
48	PILOTO P12 PND 220V VERDE	110003962	2
49	PASAHILOS LAVAMANOS METRICA 28 REF209	110001152	2
50	PORTA SONDAS TERM SEG FTE 2016	110004070	2
51	PORTA SONDAS TERM FTE 2016	110004064	2
52	REMACHE ROSCA M8	110001106	2
53	EMBELLECEDOR PLASTICO MANDO 2018	110004253	2
54	MANDO 2018 EJE 6 POSICION 1	110004252	2
55	EMBELLECEDOR FRONTAL INOX SOLDADO	110004255S	2
56	EMBELLECEDOR INOX TERMOSTATICO FTE 300° 2018	110004395	2
57	FRENTE PC FTE9008E 713x186,5	110004587	1



FIRMADO POR: Fº JAVIER ROMERO 	REFERENCIA: FRY TOP ELEC. 750 ESTANTE RECTIFICADO	ESPESOR:	A4
	NOMBRE DE PIEZA: FTE7508E-2018 Pol. Ind. Mantón de Manila M- 3 Parc- 22 CP. 14940 CABRA (Cordoba) TLFNO: 957-52-54-64 FAX: 957-52-46-64	MATERIAL: Material <sin especificar>	FECHA CREACIÓN: 19/06/2018
PESO: 117240.38 gr			