



**GIQ850**

---

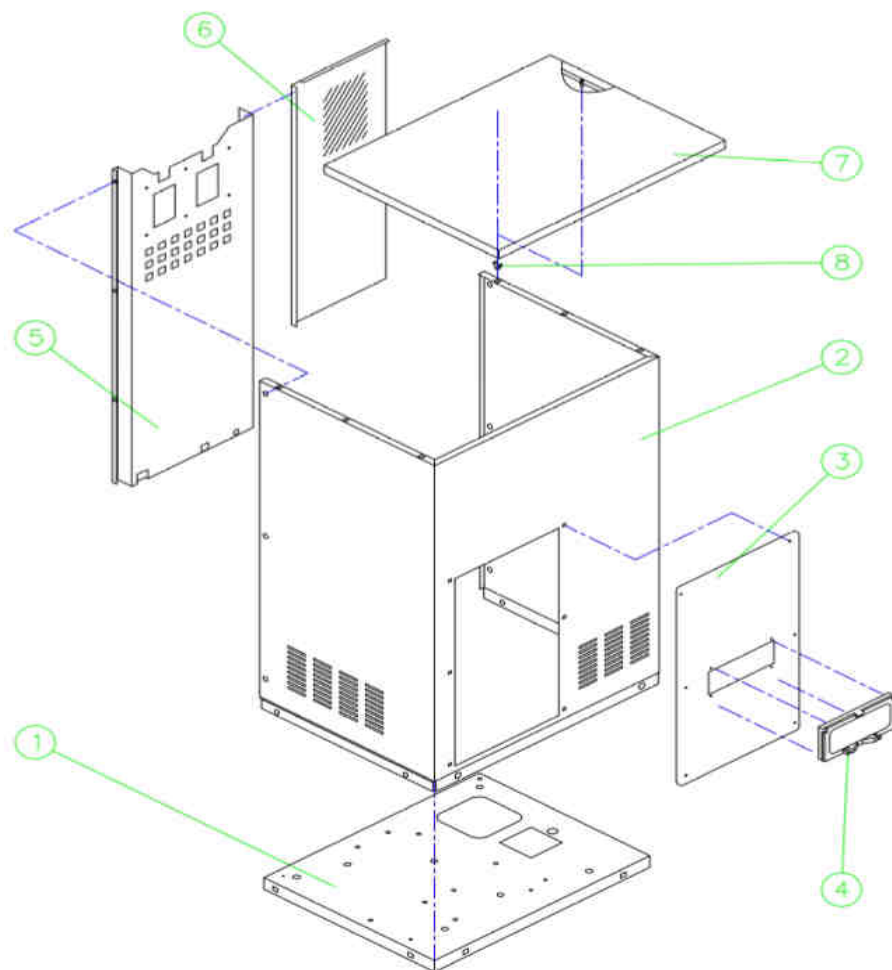
**ITV**  
ICE makers



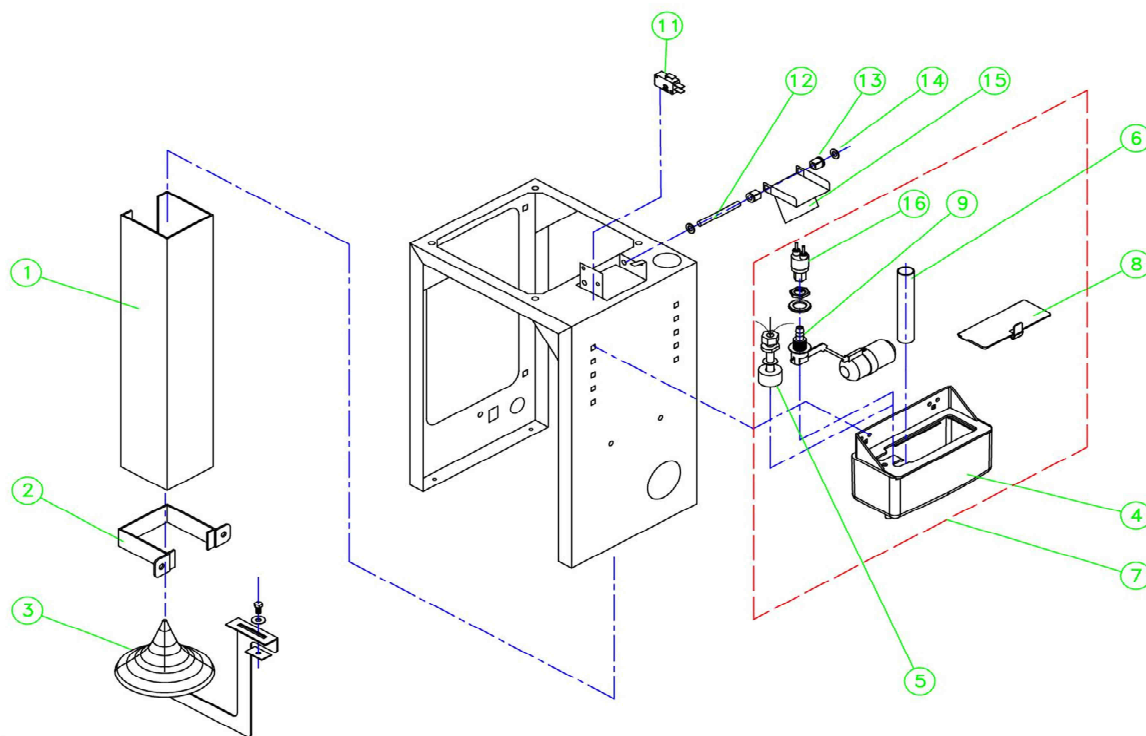
DESPIECE / REPUESTOS  
EXPLODED VIEW / SPARE PARTS  
EXPLOSIONSZEICHNUNG / ERSATZTEILE  
VUE ÉCLATÉE / PIÈCES DÉTACHÉES  
ESPLOSO / RICAMBI

---

**ITV** | ICE makers **SERVICE** 

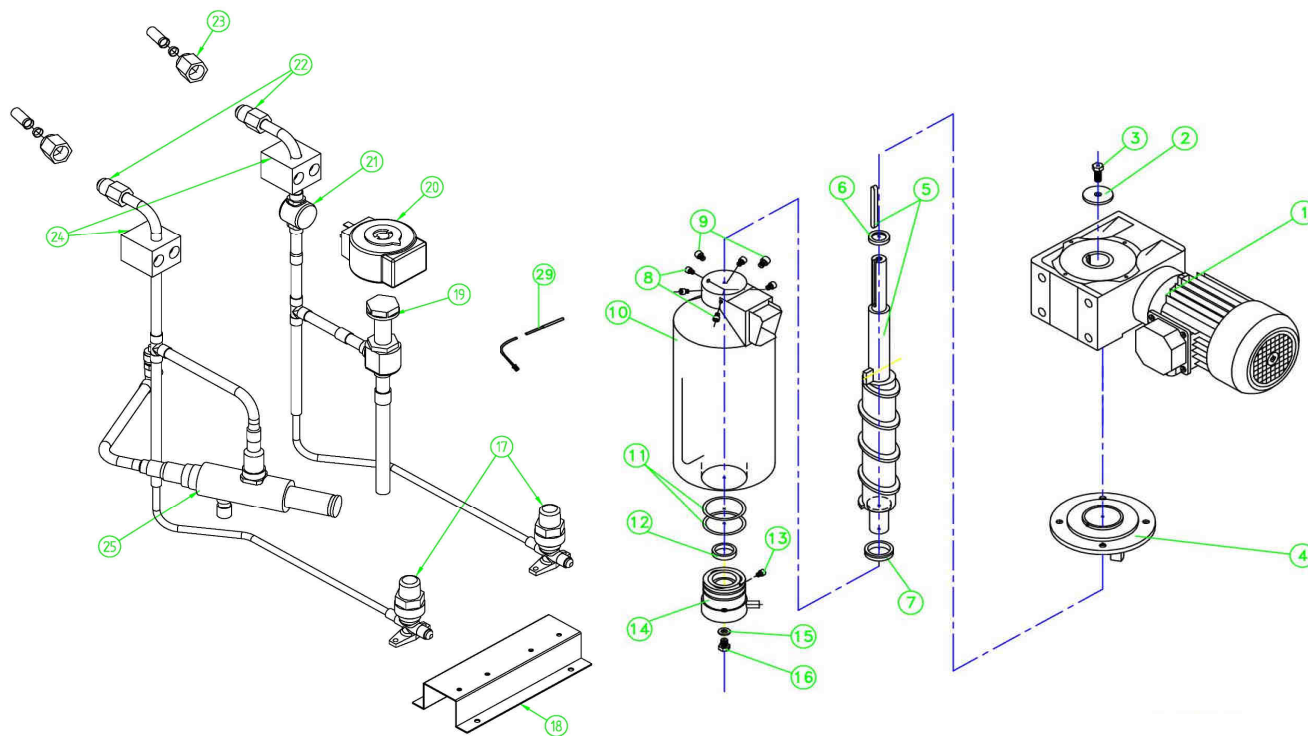


DESCRIPTION		
1	PAILLASSE	3413
2	ENVELOPPANT	3416
3	HAUT DE LA FENÊTRE	2903
4	DESSUS EN PLASTIQUE	1479
5	RUSH DE SOUTIEN	3415
6	ARRIÈRE	3417
7	COUVERTURE	3419
8	AGRAFE	312



DESCRIPTION		
1	CASCADE DE GLACE DE TUBE	2444
2	BRIDE POUR TUYAU	2447
3	CÔNE DE DIFFUSION	7228
4	RÉSERVOIR D'EAU	1966
5	SONDE EAU	5423
6	DÉPASSEMENT DE CAPACITÉ	2505
7	COMPLET RÉSERVOIR D'EAU	5231
8	COUVERCLE DE RÉSERVOIR	1968
9	FLOTTEUR	5340
11	MICRO GLACE COMPLET	2517
12	ARBRE DE CULBUTEUR	2514
13	DOUILLE	171
14	JOINT MIXTE	107
15	INCLINAISON DE STOP	2434

# EVAPORATEUR CO2

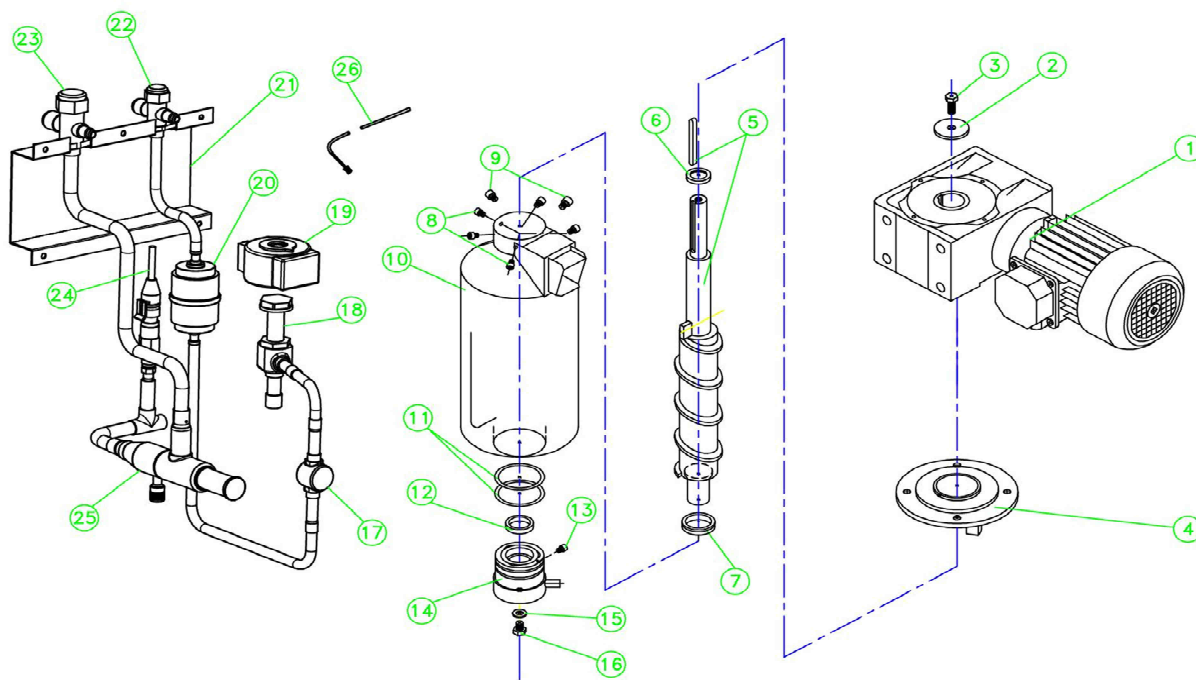


DESCRIPTION		
1	MOTO-RÉDUCTEUR	31392
2	RONDELLE 4X13X5	1850
3	VIS 12X30	719
4	PLAQUE DE BRIDE	5366
5	GOND AVEC CLAVETTE	894
6	RONDELLE D'APPUI	1820
7	JOINT V-RING	2335
8	ALLEN VIS (x5)	2871
9	ALLEN VIS 10X12 (x2)	3560
10	EVAPORATEUR	7912
11	JOINT TORIQUE	2484
12	O-RING	726
13	ALLEN VIS 5X6	2595
14	ROULEMENT INFÉRIEUR	162
15	RONDELLE	2510
16	VIS 8X10	2449
17	CLÉ À DOUILLE CO2	7925
18	ROBINETS DE PRISE EN CHARGE CO2	8986
19	VALVE D'EXPANSION	30917
20	BOBINE	30925
21	VISEUR	942
22	FERMETURE CAPSULE 3/8"	30927
23	BRIDES DE VALVE ASPIRATION	8470
24	BRIDES DE VALVE ASPIRATION	8959
25	VALVE ASPIRATION KVP	30695
*	SONDE DE PRESSION	30916

# EVAPORATEUR R404A

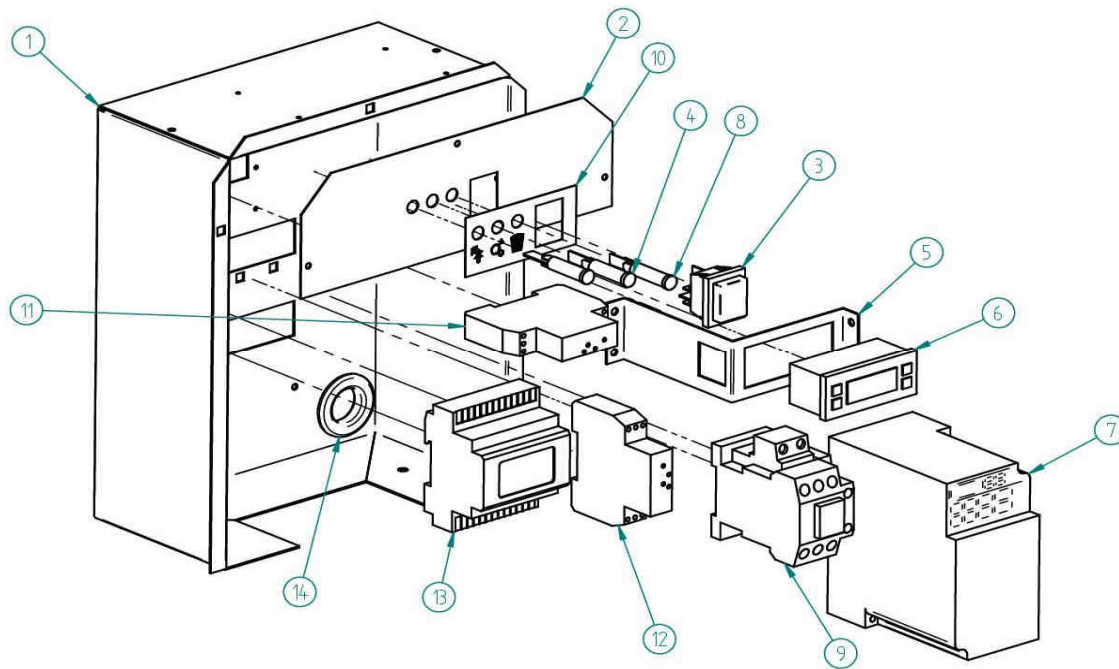


GIQ850



S-85

DESCRIPTION		
1	MOTO-RÉDUCTEUR	6019
2	RONDELLE 4X13X5	1850
3	VIS 12X30	719
4	PLAQUE DE BRIDE	5366
5	GOND AVEC CLAVETTE	894
6	RONDELLE D'APPUI	1820
7	JOINT V-RING	2335
8	ALLEN VIS (x5)	2871
9	ALLEN VIS 10X12 (x2)	3560
10	EVAPORATEUR	30727
11	JOINT TORIQUE	2484
12	O-RING	726
13	ALLEN VIS 5X6	2595
14	ROULEMENT INFÉRIEUR	162
15	RONDELLE	2510
16	VIS 8X10	2449
17	VISEUR	942
18	VALVE D'EXPANSION	8992
19	BOBINE	8993
20	DÉSHYDRATEUR	2560
21	SUPPORT DE RUSH	2646
22	VALVE 3/8"	3397
23	VALVE 1/2"	3398
24	SONDE DE PRESSION	8994
25	VALVE ASPIRATION KVP	3411
26	SONDE DE TEMPÉRATURE NTC	30088



DESCRIPTION		
1	COFFRET ÉLECTRIQUE	7919
2	PILOTES DE PRISE EN CHARGE	8421
3	INTERRUPTEUR	2287
4	PILOTE ROUGE	1457
5	SUPPORT AFFICHAGE ELIWELL	8987
6	TERMINAL DISTANT IWK ELIWELL	48505
7	ENTRAÎNEMENT À VITESSE VARIABLE	7918
8	PILOTE ORANGE	1458
9	CONTACTEUR	536
10	COVERTURE	6662
11	SOLÉNOÏDE DE MINUTERIE	3424
12	MINUTERIE	2471
13	DRIVER V/800	7916
14	PASSE CÂBLE	2520