

MEUBLES GN 1/1

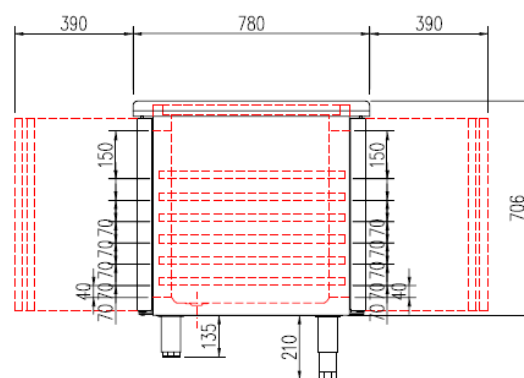
Modèles MFCG

Traversants



CARACTERISTIQUES TECHNIQUES

- Extérieur inox AISI-304 18/10
- Intérieur inox AISI-304 18/10 avec angles arrondis et fond embouti
- Porte emboutie et réversible avec rappel de porte, charnières inox et joint magnétique déclipable
- Reste ouverte au-delà de 90°
- Pieds inox réglables (hauteur meuble possible 900)
- Livré avec 1 clayette inox GN 1/1 par porte + 1 jeu de glissières par porte
- Evaporateur ventilé traité anti-corrosion
- Compresseur hermétique ventilé sur glissières
- Condenseur ventilé et extractible
- Thermostat électronique avec afficheur digital, spécial économie d'énergie
- Evaporation automatique des eaux de dégivrage
- Isolation polyuréthane densité 40 kg/m³, épaisseur 60 mm
- Alarme haute et basse température sur contrôleur digital
- Ambiance 43°C - 230/1/50Hz (60 Hz en positif : nous consulter)
- MFCGF : Avec évier et égouttoir au-dessus du groupe ; Evier de 340 x 360 x 160 livré sans robinet, ni siphon, ni pré-perçage



	Température	Nb portes	Dimensions (LxPxH mm)	Capacité (L)	Puiss. frigo (w)	Conso. (w)	Gaz	CCE
MFCG/MFCGF-150	-2°/+8°C	2+2	1345x780x850	255	304	293	R-290a	5
					502	239	R-134a	5
MFCG/MFCGF-200		3+3	1795x780x850	399	304	293	R-290a	5
					502	239	R-134a	5
MFCG/MFCVG -250		4+4	2245x780x850	543	485	429	R-290a	5
					845	340	R-134a	5
MFCG-300		5+5	2695x780x850	686	485	431	R-290a	5
					845	355	R-134a	5

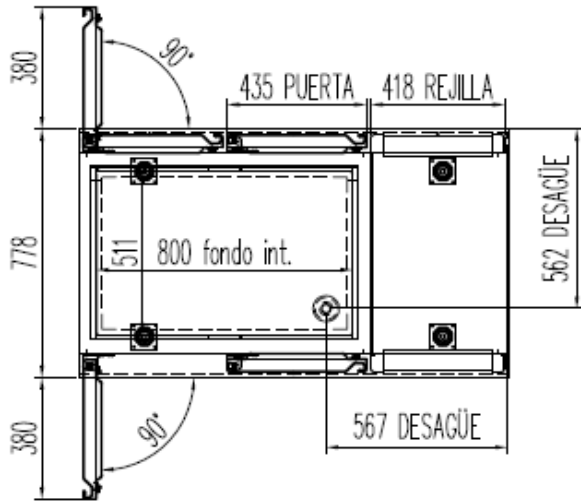
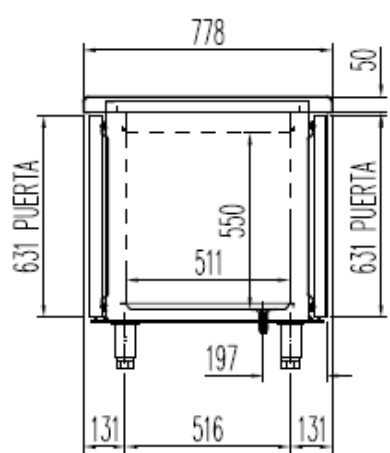
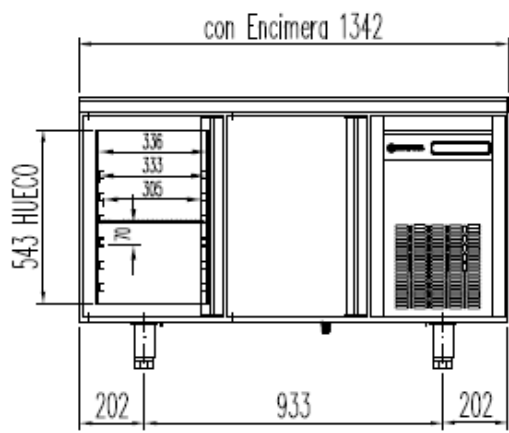
OPTIONS

- Clayette inox GN 1/1
- Jeux de 2 glissières en U
- Kit de 4 ou 6 roulettes
- Serrure
- Remplacement d'une porte pleine par une porte vitrée
- Supplément pour avoir le groupe à gauche du meuble
- Tiroirs
- Changement de gaz (R-134a pour R-290a)
- Module HACCP
- 60Hz
- Armoire inox

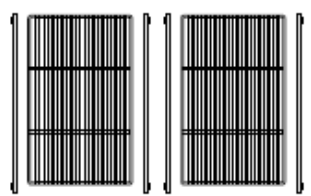
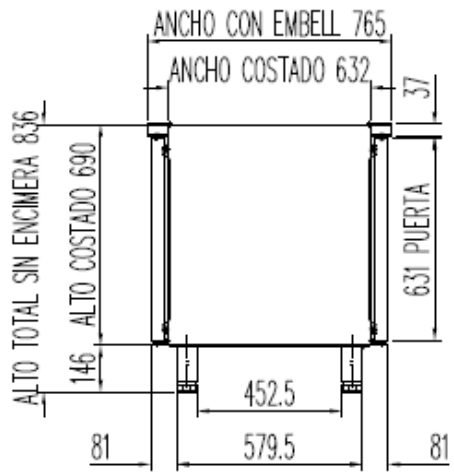
FABRICATION ESPAGNOLE



MFCG-150

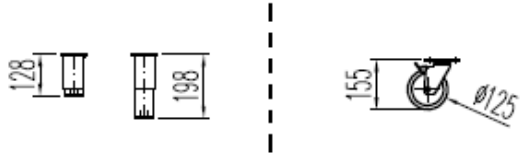


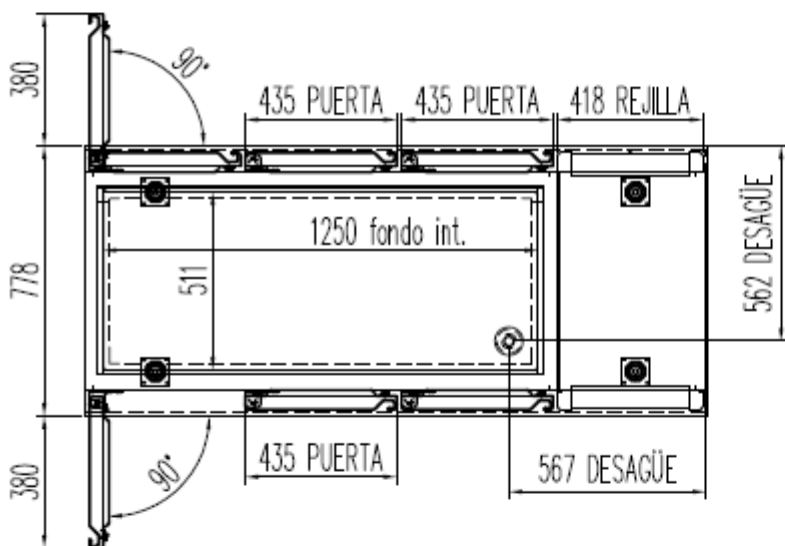
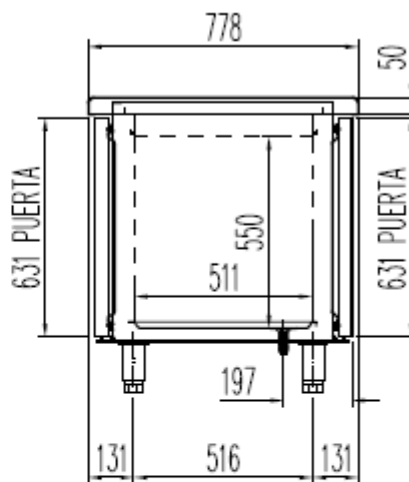
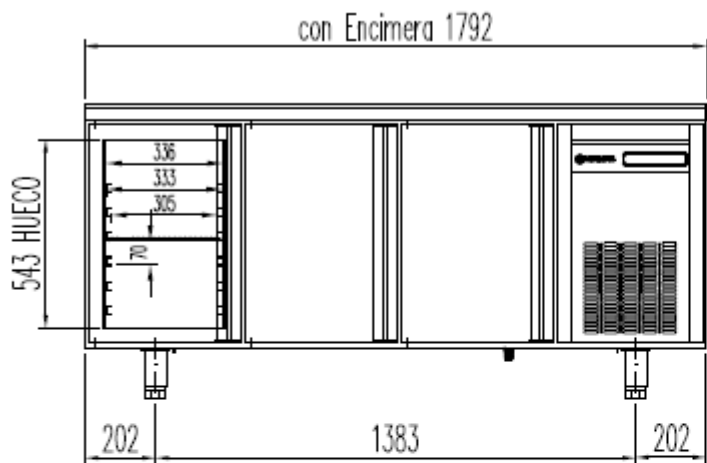
PERFIL SIN ENCIMERA



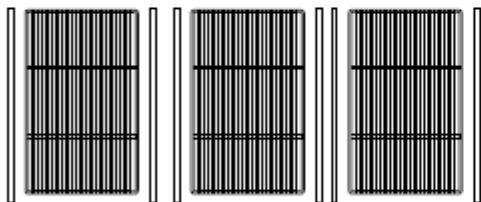
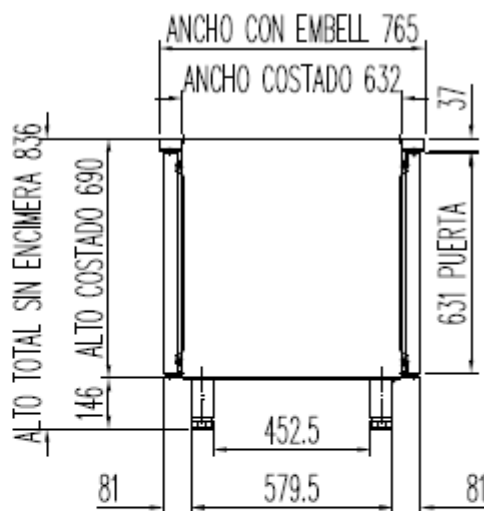
6027010003-PARRILLA ESTANTE 530 x325 mm GN 1/1
 6033050027- JUEGO DE GUIAS EN "U" 562 mm

OPCIONAL
 CAMBIO DE PATAS POR RUEDAS





PERFIL SIN ENCIMERA



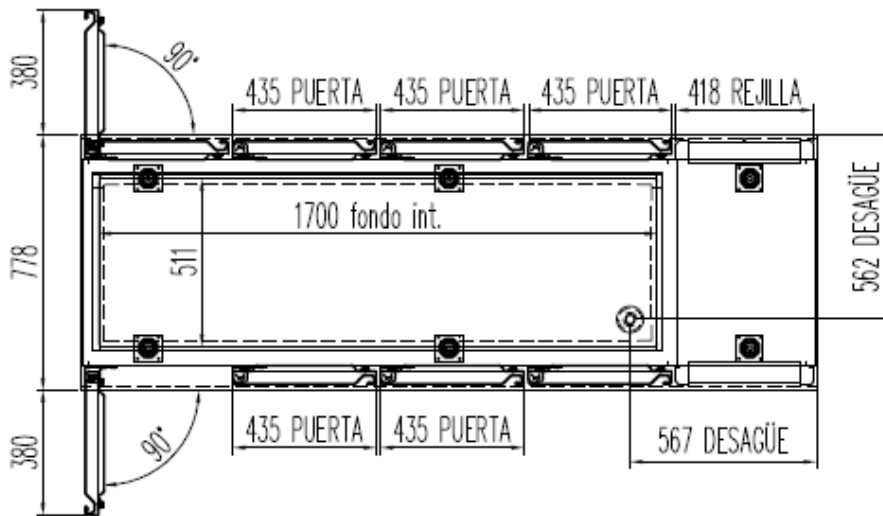
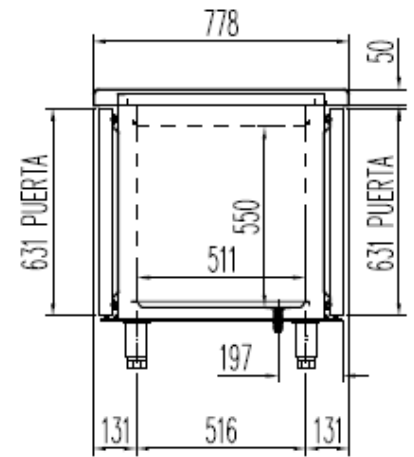
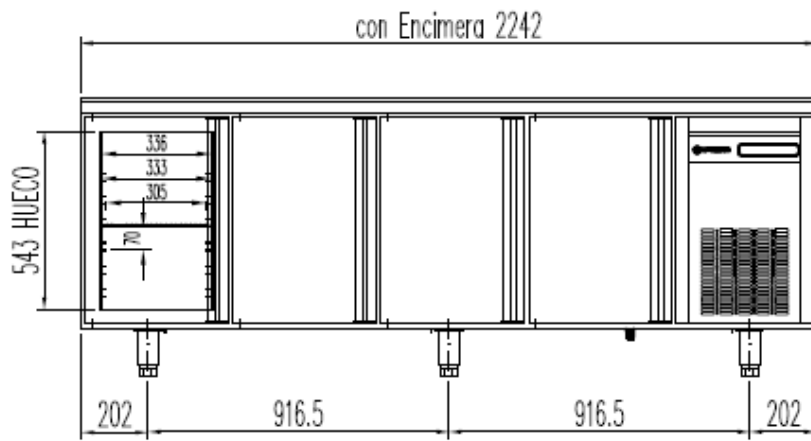
6027010003-PARRILLA ESTANTE 530 x325 mm GN 1/1

6033050027- JUEGO DE GUIAS EN "U" 562 mm

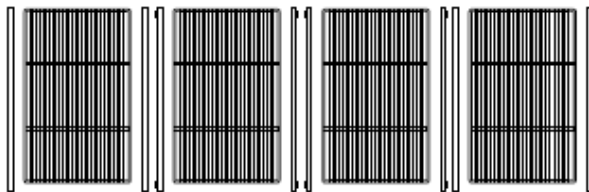
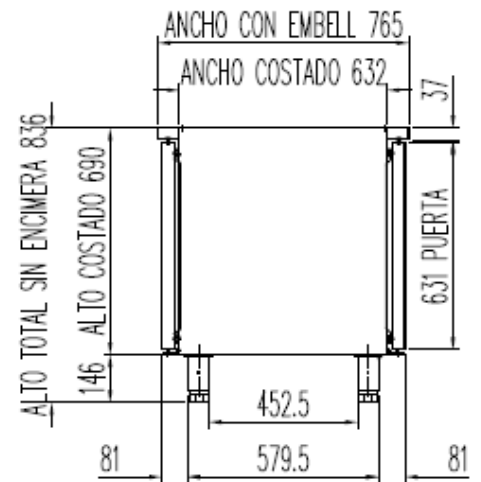
OPCIONAL
CAMBIO DE PATAS POR RUEDAS



MFCG-250



PERFIL SIN ENCIMERA

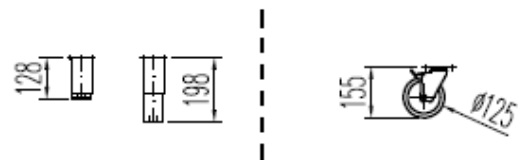


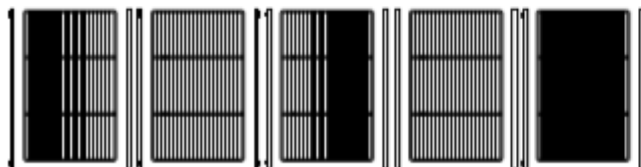
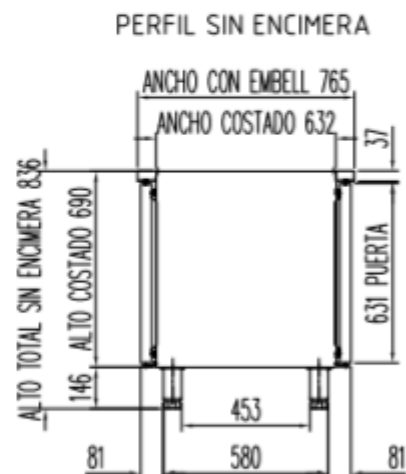
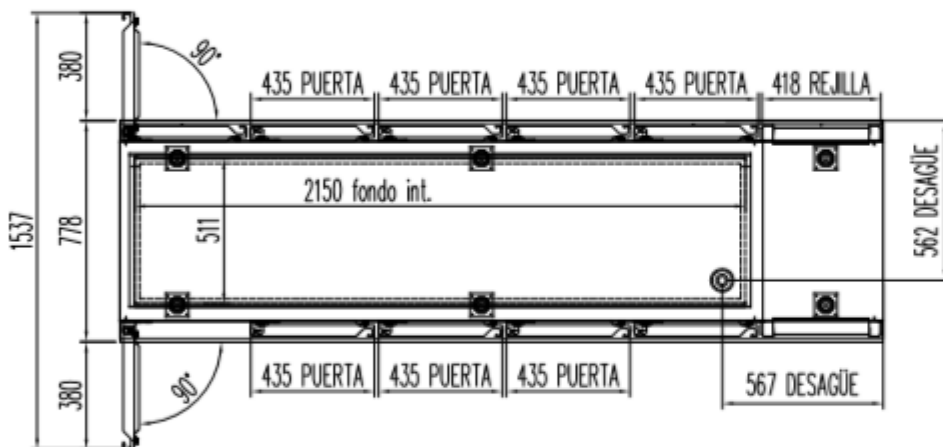
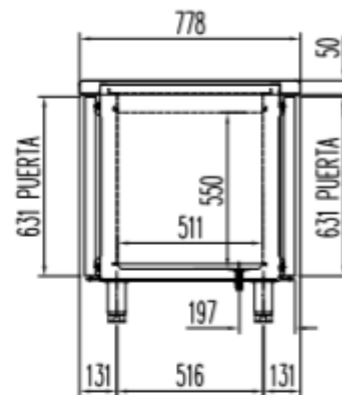
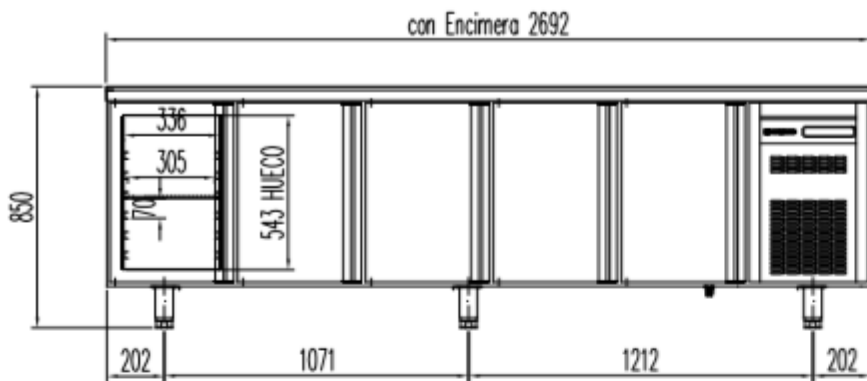
6027010003-PARRILLA ESTANTE 530 x325 mm GN 1/1

6033050027- JUEGO DE GUIAS EN "U" 562 mm

OPCIONAL

CAMBIO DE PATAS POR RUEDAS





6027010003-PARRILLA ESTANTE 530 x325 mm GN 1/1

6033050029 JUEGO DE GUIAS EN "U" 613 mm

OPCIONAL
CAMBIO DE PATAS POR RUEDAS

