

# MEUBLES GN 1/1

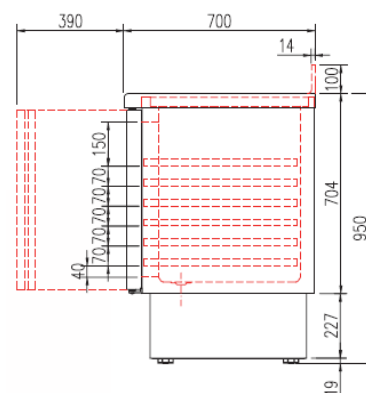
## Modèles MFC et MFCV

Compact hauteur 950



### CARACTERISTIQUES TECHNIQUES

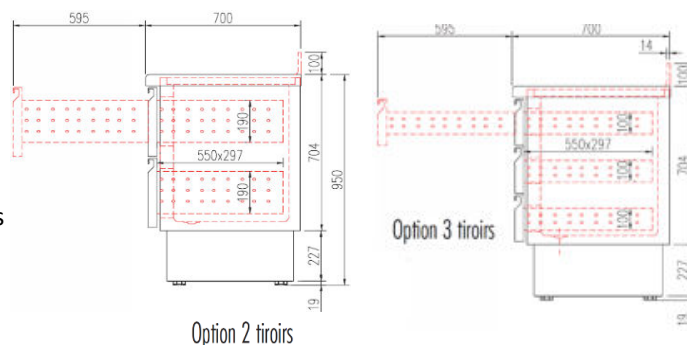
- Extérieur inox AISI-304 18/10 (sauf partie arrière)
- Intérieur inox AISI-304 18/10 avec angles arrondis et fond embouti
- Sans dossier (dossier de 100 sur demande)
- Porte emboutie et réversible avec rappel de porte, charnières inox et joint magnétique déclinable. Reste ouverte au-delà de 90°
- **MFCV** : porte double vitrage + éclairage LED
- Pieds tampons non réglables
- Livré avec 1 clayette inox + 1 jeu de glissières par porte
- Condenseur ventilé et extractible
- Compresseur hermétique ventilé
- Thermostat électronique avec afficheur digital, spécial économie d'énergie
- Evaporateur ventilé traité anti-corrosion
- Evaporation automatique des eaux de dégivrage
- Isolation polyuréthane injecté densité 40 kg/m<sup>3</sup>, épaisseur 60 mm
- Alarme haute et basse température sur contrôleur digital
- Ambiance 43°C - 230/1/50 (60hz en positif : nous consulter)



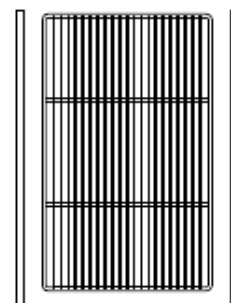
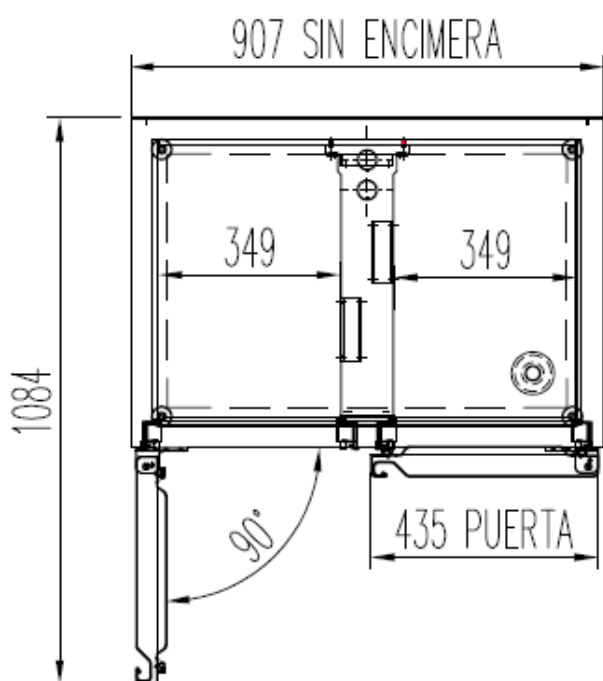
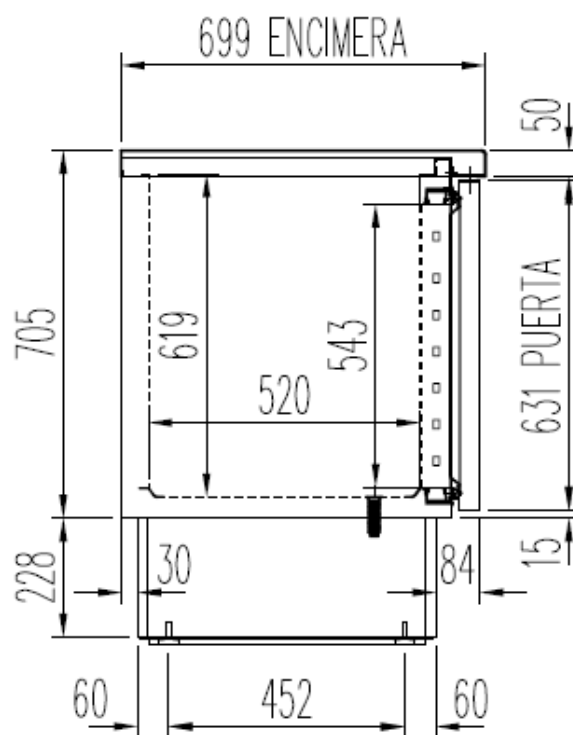
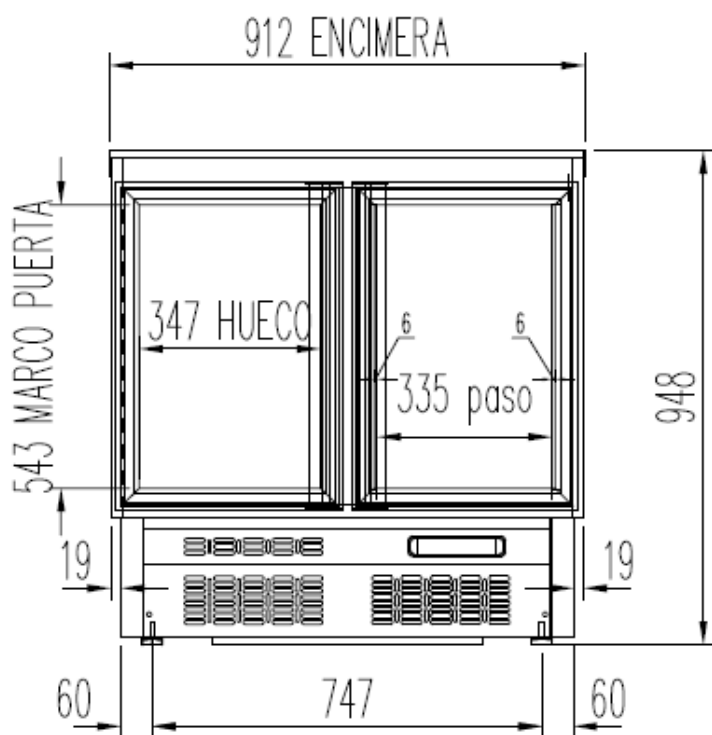
	Température	Nb portes	Dimensions (LxPxH mm)	Capacité (L)	Volume net (L)	Puiss. frigo (w)	Conso (w)	Gaz	CCE
<b>MFC-100</b>	-2°/+8°C	2	915x700x870	255	178	304	314	R-134a	5/D
<b>MFC-140</b>		3	1395x700x950	399	267	485	503	R-134a	5/F
<b>MFCV-100</b>		2	915x700x870	255	/	304	314	R-134a	/
<b>MFCV-140</b>		3	1395x700x950	399	/	485	503	R-134a	/

### OPTIONS

- Arrière inox 2 ou 3 portes
- Clayette inox GN 1/1
- Jeux de 2 glissières inox GN 1/1
- Kit de 4 ou 6 roulettes
- Module HACCP
- Serrure
- Remplacement d'une porte pleine par un kit de 2 ou 3 tiroirs
- Changement de gaz (R-134a pour R-290a)
- 60Hz



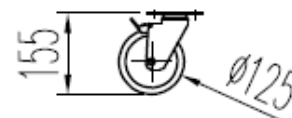
MFC/MFCV-100



6027010003-PARRILLA ESTANTE 530 x325 mm GN 1/1

6033050027- JUEGO DE GUIAS EN "U" 562 mm

OPCIONAL CAMBIO DE PATAS POR RUEDAS

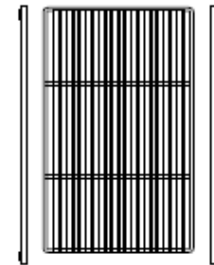
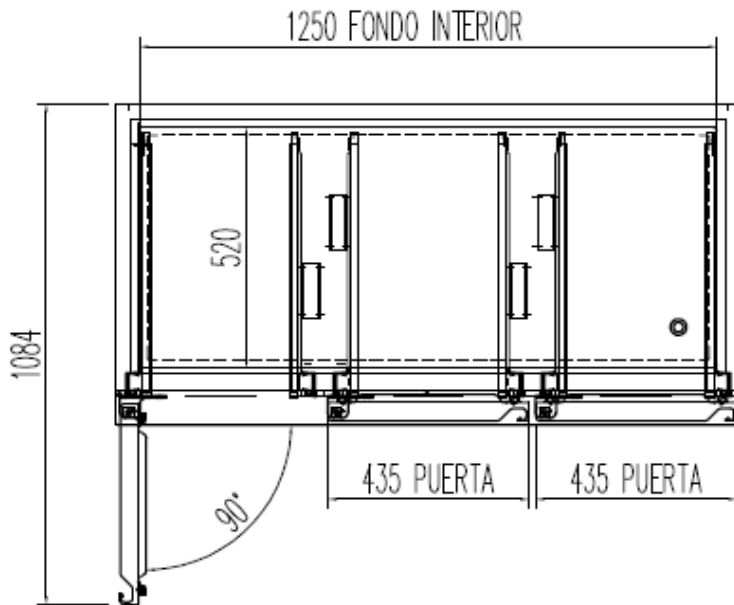
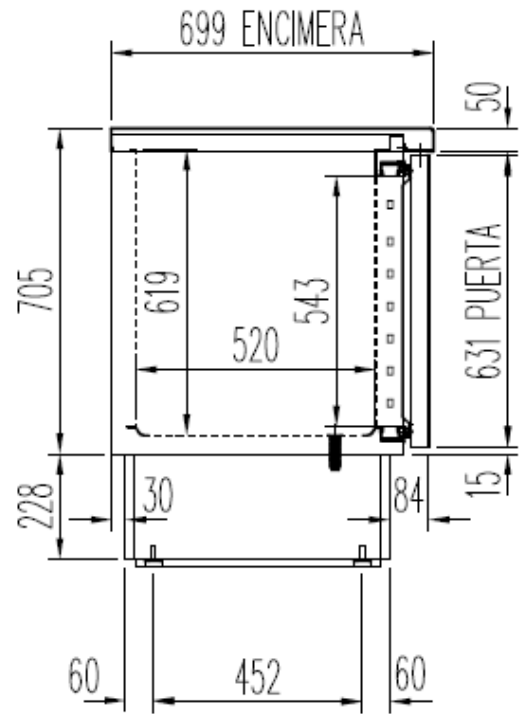
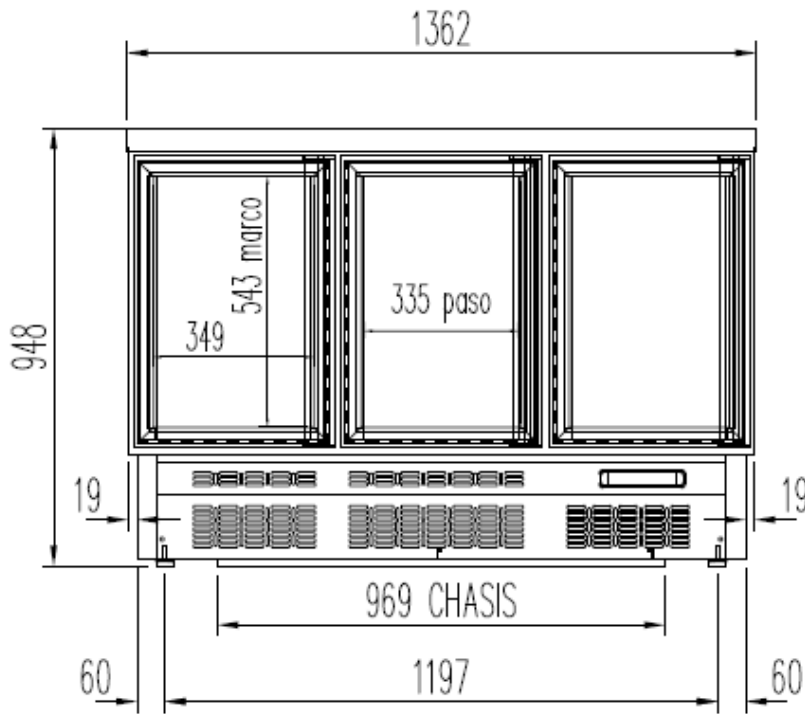


6033130083-RUEDA CON FRENO

6033130084-RUEDA SIN FRENO



# MFC/MFCV-140



6027010003-PARRILLA ESTANTE 530 x325 mm GN 1/1

6033050027- JUEGO DE GUIAS EN "U" 562 mm

OPCIONAL CAMBIO DE PATAS POR RUEDAS



6033130083-RUEDA CON FRENO

6033130084-RUEDA SIN FRENO

