

# MEUBLES DE PREPARATION GN 1/1

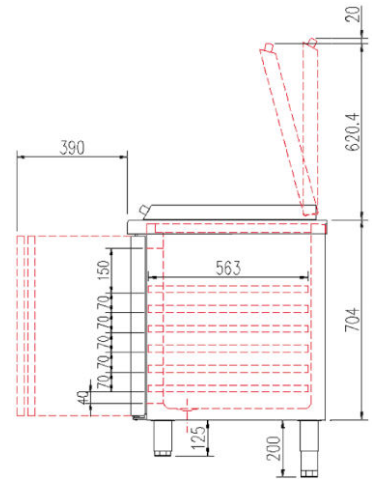
## Modèles MFE

Dessus inox avec couvercle



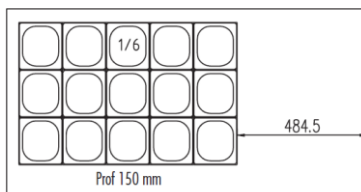
### CARACTERISTIQUES TECHNIQUES

- Extérieur (sauf partie arrière) et intérieur inox AISI-304 18/10 avec angles arrondis et fond embouti
- Dessus inox avec couvercle et emplacement pour bacs GN1/6 prof. 150mm (non fournis)
- Porte emboutie et réversible avec rappel de porte, charnières inox et joint déclipable. Reste ouvert au-delà de 90°
- Livré avec 1 clayette rilsan GN 1/1 par porte + 1 jeu de glissières par porte réglable en hauteur
- Livré avec 2 barrettes de séparation sur MFE-150, 3 sur MFE-200
- Pieds inox réglables de 125 à 200 mm
- Compresseur hermétique ventilé sur glissières
- Condenseur ventilé et extractible
- Evaporateur entre portes ventilé traité anti-corrosion
- Thermostat électronique avec afficheur digital, spécial économie d'énergie
- Isolation épaisseur 60mm, densité 40 kg/m<sup>3</sup>
- Alarme haute et basse température sur contrôleur digital
- Evaporation automatique des eaux de dégivrage
- 230/1/50 (60hz nous consulter)
- Bacs non fournis

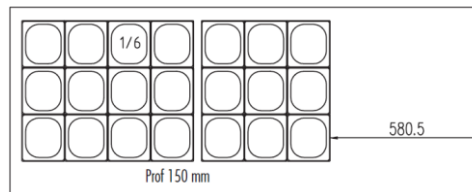


	Température	Nb portes	Dimensions (LxPxH mm)	Capacité (L)	Puiss. frigo (w)	Conso. (w)	Gaz
<b>MFE-150</b>	0°/+8°C	2	1345x700x850	255	304	322	R-134a
<b>MFE-200</b>		3	1795x700x850	399	485	511	

MFE-150



MFE-200



### OPTIONS

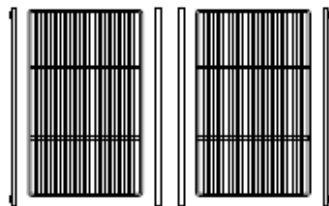
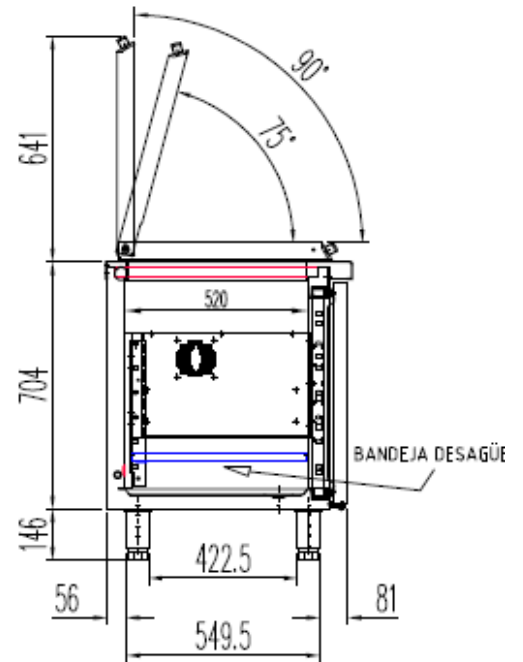
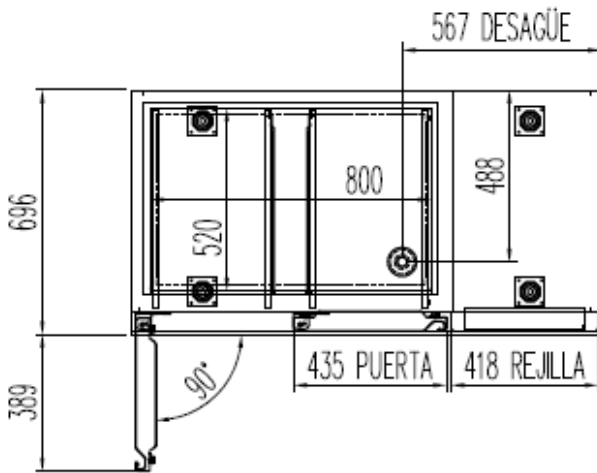
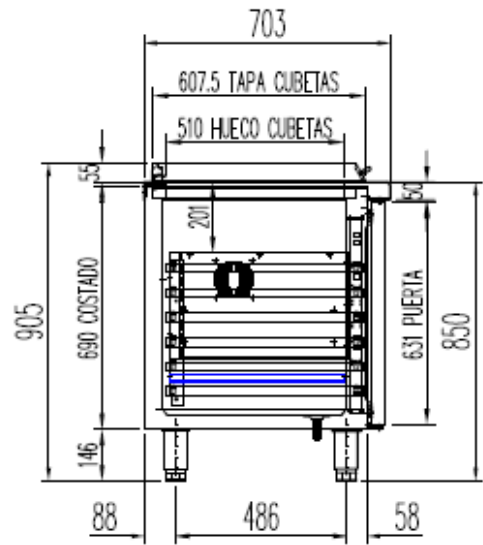
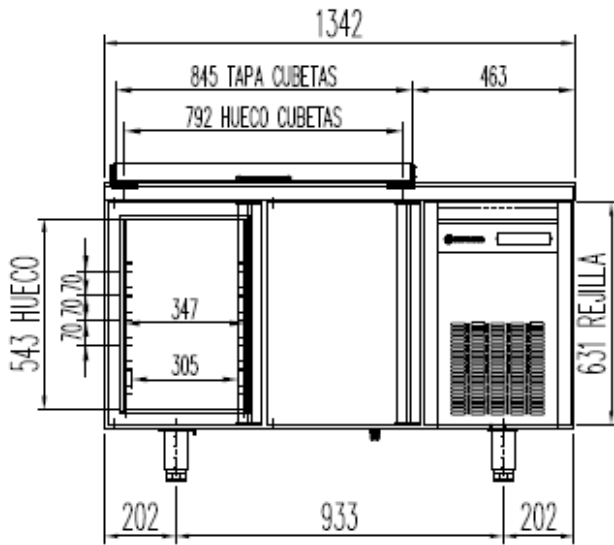
- Clayette rilsan GN 1/1
- Jeu de 2 glissières inox GN 1/1
- Kit de 4 ou 6 roulettes
- Serrure
- Changement de gaz (R-134a pour R-290a)
- Arrière inox 2 ou 3 portes
- 60 Hz
- HACCP
- Kit Tiroirs

FABRICATION ESPAGNOLE



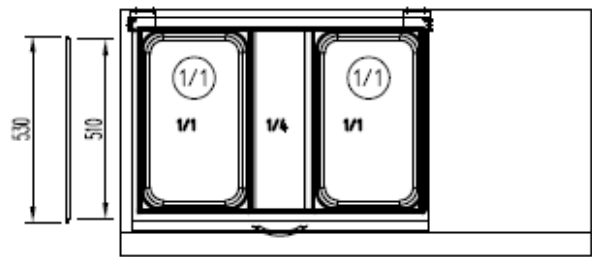
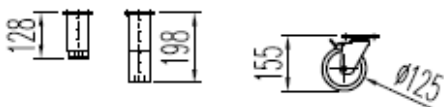
# MFE-150

HASTA 6 NIVELES DE GUIAS  
CON SEPARACIÓN DE 70 mm.



6027010003-PARRILLA ESTANTE 530 x325 mm GN 1/1  
6033050027- JUEGO DE GUIAS EN "U" 562 mm

CAMBIO DE PATAS POR RUEDAS

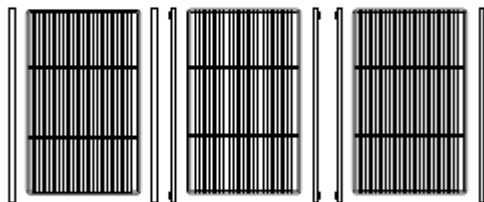
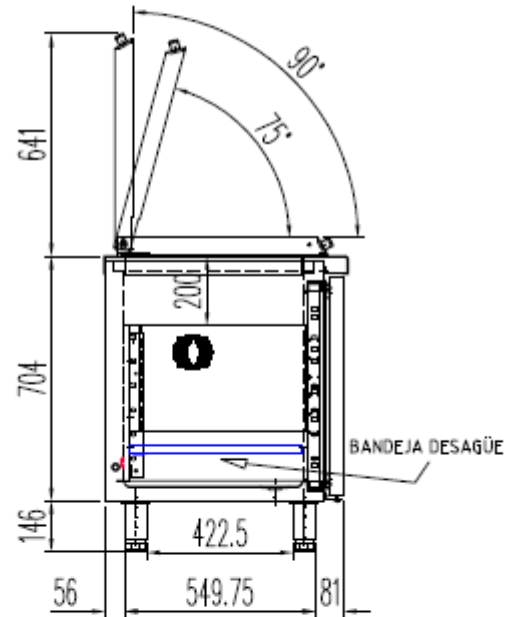
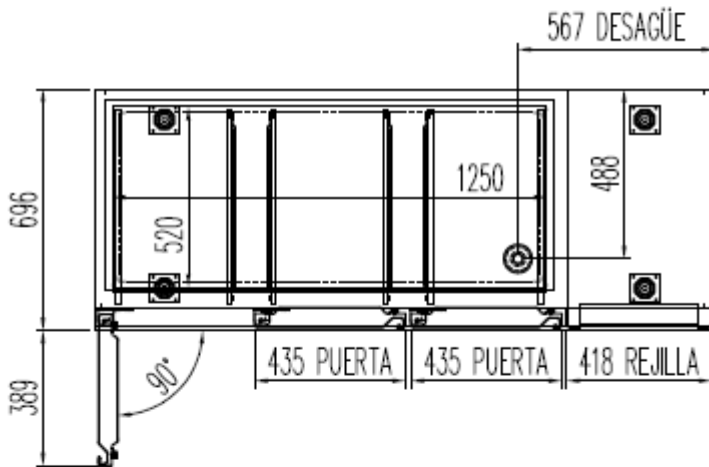
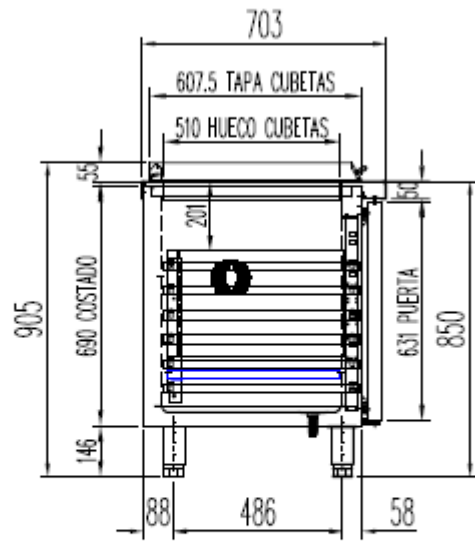
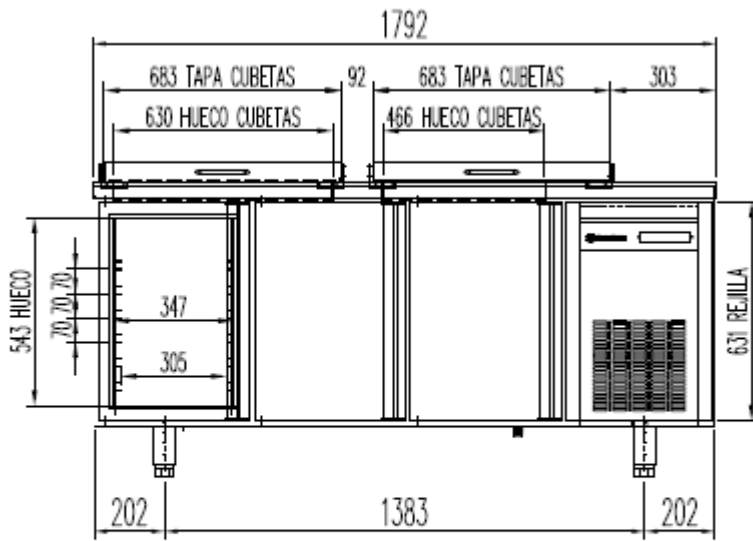


PERFILES DIVISORIOS GN 1/1  
M109010041



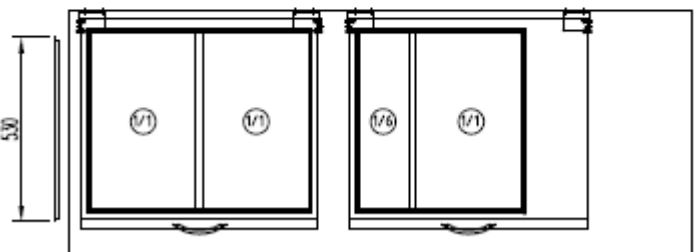
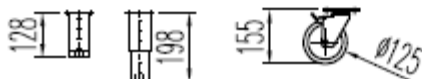
# MFE-200

HASTA 6 NIVELES DE GUIAS  
CON SEPARACIÓN DE 70 mm.



6027010003-PARRILLA ESTANTE 530 x325 mm GN 1/1  
6033050027- JUEGO DE GUIAS EN "U" 562 mm

CAMBIO DE PATAS POR RUEDAS



DOS PERFILES DIVISORIOS GN 1/1  
COD-M109010041

