

MEUBLES DE PREPARATION

Modèles MFEI60-MFEI70

Pour bacs 1/4



CARACTERISTIQUES TECHNIQUES

- Extérieur (sauf partie arrière) et intérieur inox AISI-304 18/10 avec angles arrondis et fond embouti
- Dessus inox pouvant accueillir des bacs GN1/4 prof. 150 avec couvercle rabattable
- Porte emboutie et réversible avec rappel de porte, charnières inox et joint déclipable. Reste ouverte au-delà de 90°
- Pieds inox réglables de 125 à 200mm
- Compresseur hermétique ventilé sur glissières
- Condenseur ventilé et extractible
- Evaporateur entre portes ventilé traité anti corrosion
- Thermostat électronique avec afficheur digital, spécial économie d'énergie
- Isolation épaisseur 60 mm, densité 40 kg/m³
- Alarme haute et basse température sur contrôleur digital
- Evaporation automatique des eaux de dégivrage

Série 60 : livré avec 1 clayette rilsan par porte (460x405 porte extrême – 525x405 autres) réglable en hauteur sur supports inox

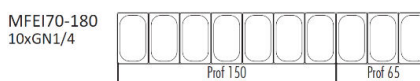
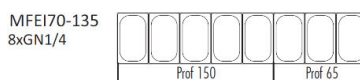
Série 70 : livré avec 1 clayette rilsan GN1/1 par porte + 1 jeu de glissières par porte

- 230/1/50 (60hz nous consulter)

- Bacs non fournis

- Gaz R-134a

	Température	Nb portes	Nb bacs	Dimensions (LxPxH mm)	Capacité (L)	Conso. (w)	Puiss. frigo (w)
MFEI60-150	0°/+8°C	2	8xGN1/4	1495x600x850	245	322	304
MFEI60-200		3	12xGN1/4	2020x600x850	380	511	485
MFEI70-135		2	8xGN1/4	1345x700x850	255	322	304
MFEI70-180		3	10xGN1/4	1795x700x850	399	511	485
MFEI70-225		4	13xGN1/4	2245x700x850	543	511	485
MFEI70-270		5	16xGN1/4	2695x700x850	686	567	485

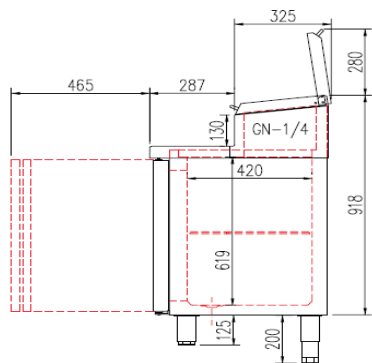


FABRICATION ESPAGNOLE

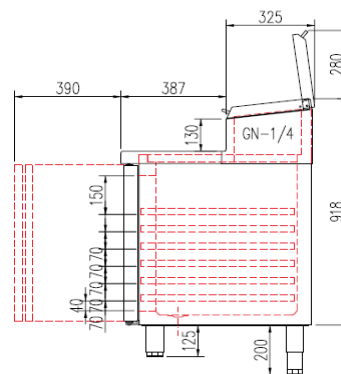


- Clayette rilsan (MFEI60)
- Support inox pour clayette (MFEI60)
- Jeu de 2 glissières inox GN 1/1
- Kit de 4 ou 6 roulettes
- Serrure
- Changement de gaz (R-134a pour R-290a)
- Arrière inox 2, 3, 4 ou 5 portes
- Supplément pour avoir le groupe à gauche
- Remplacement du dessus par un dessus granit
- 60Hz
- HACCP

SCHEMAS TECHNIQUES

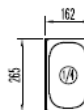
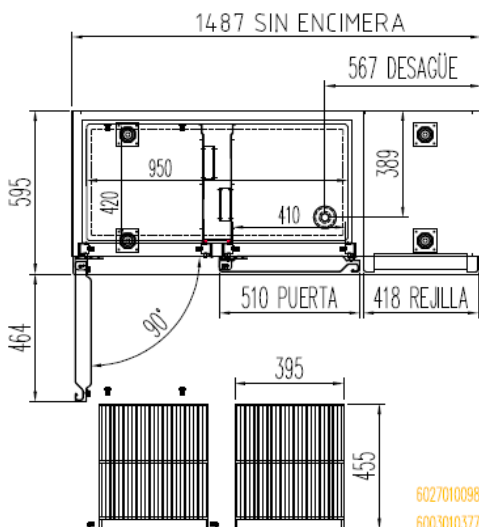
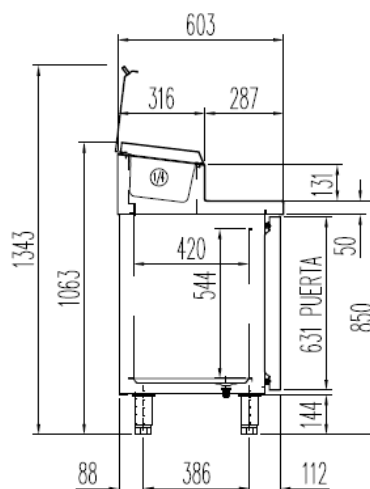
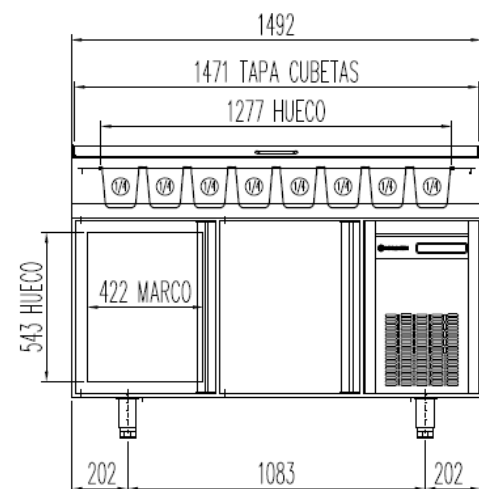


MFEI 60



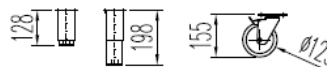
MFEI 70

MFEI60-150



ENCIMERA CAPACIDAD HASTA 8 CUBETAS PROFUNDIDAD 150 mm.

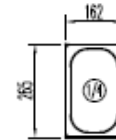
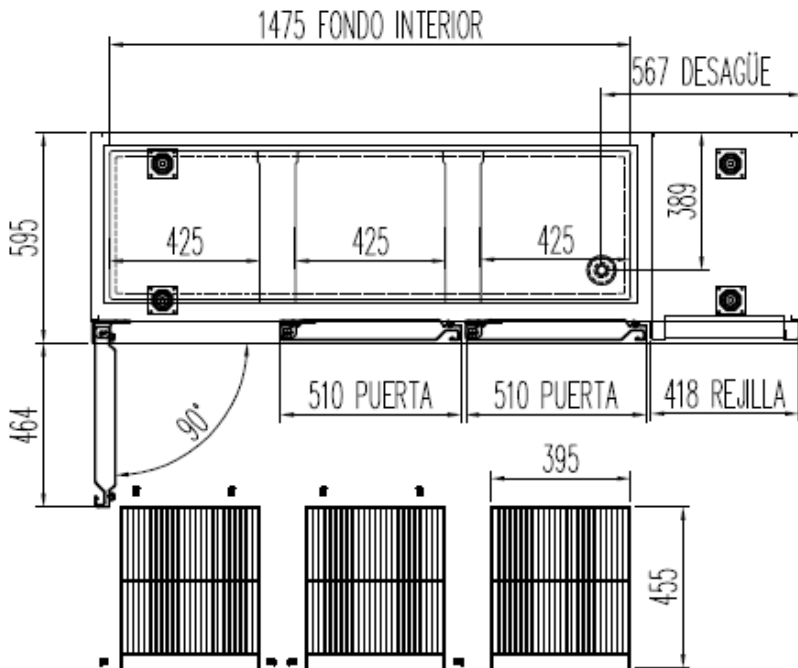
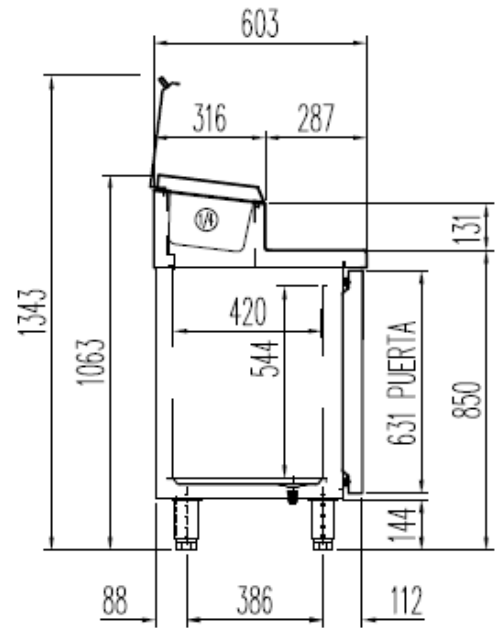
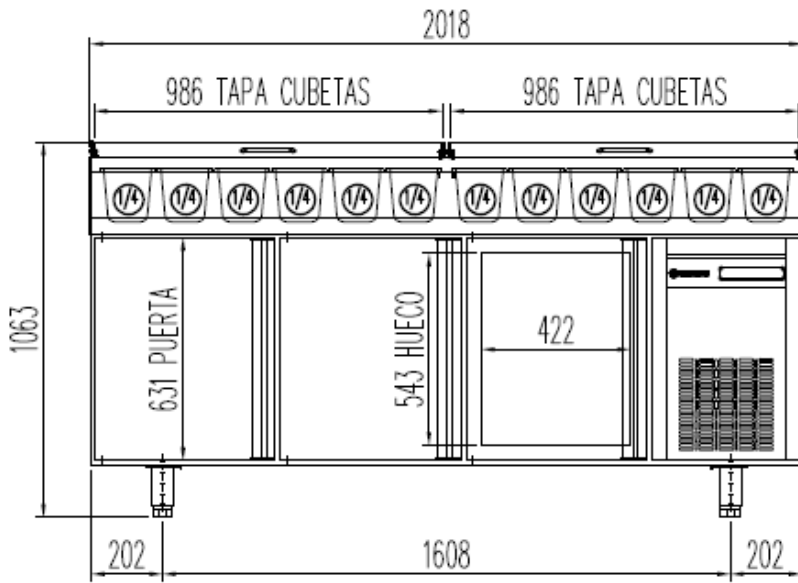
OPCIONAL
CAMBIO DE PATAS POR RUEDAS



- 6027010098-ESTANTE PARRILLA
- 6003010377-SOP. PARRILLA GRIS TRES NIVELES
- 6003010020-SOP.PARRILLA GRIS UN NIVEL.

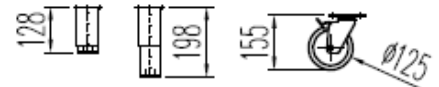


MFEI60-200



ENCIMERA CAPACIDAD HASTA 12 CUBETAS PROFUNDIDAD 150 mm.

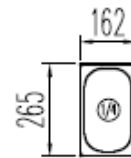
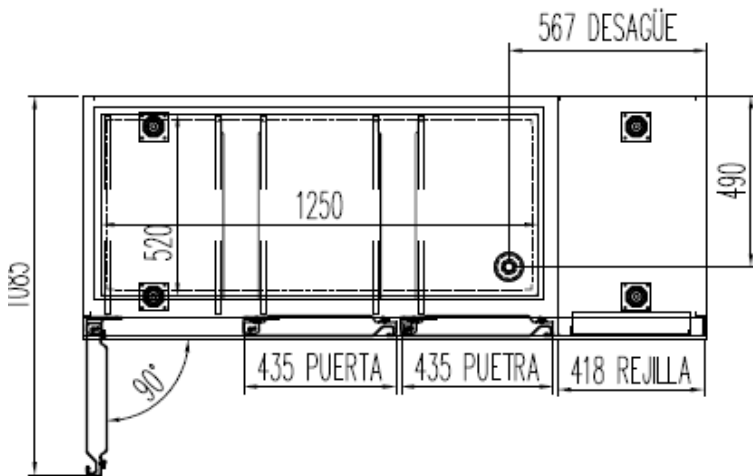
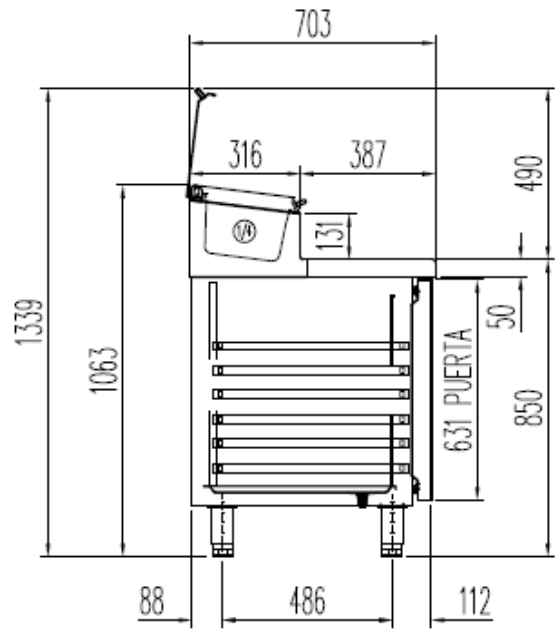
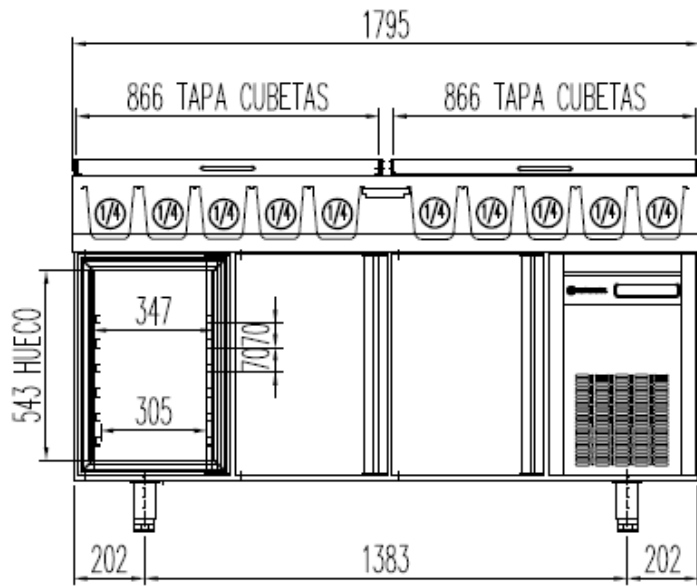
OPCIONAL
CAMBIO DE PATAS POR RUEDAS



- 6027010098-ESTANTE PARRILLA
- 6003010377-SOP. PARRILLA GRIS TRES NIVELES
- 6003010020-SOP.PARRILLA GRIS UN NIVEL



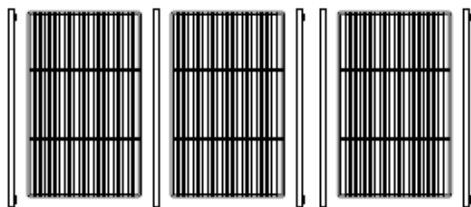
MFEI70-180



ENCIMERA CAPACIDAD HASTA 10 CUBETAS PROFUNDIDAD 150 mm.

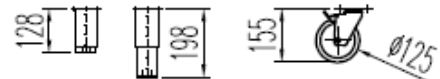
OPCIONAL

CAMBIO DE PATAS POR RUEDAS

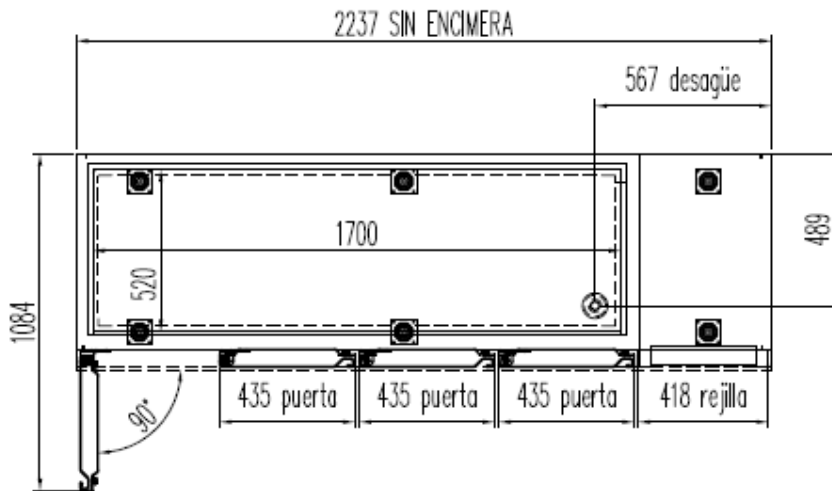
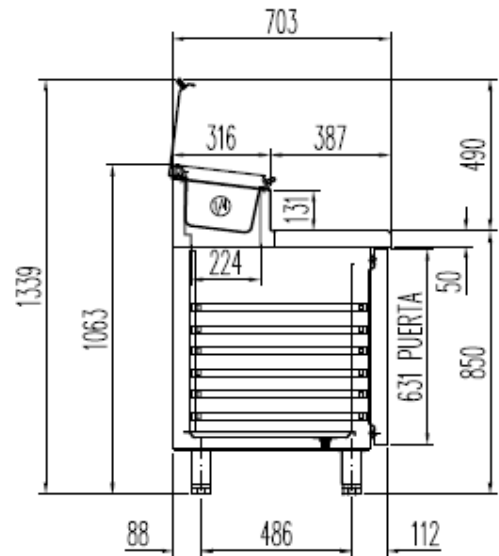
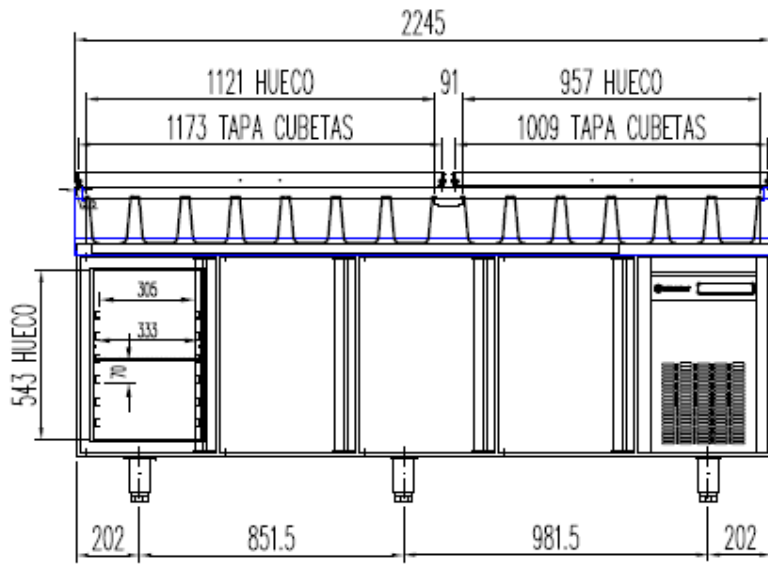


6027010003-PARRILLA ESTANTE 530 x325 mm GN 1/1

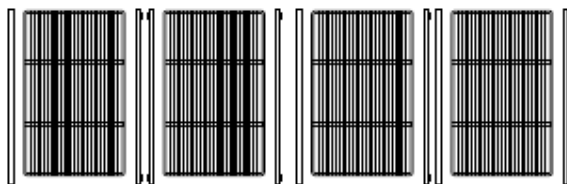
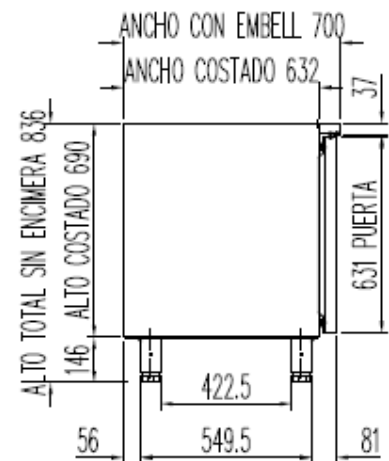
6033050027- JUEGO DE GUIAS EN "U" 562 mm



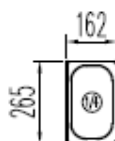
MFEI70-225



PERFIL SIN ENCIMERA

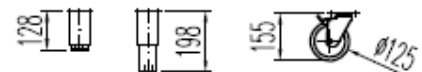


6027010003-PARRILLA ESTANTE 530 x325 mm GN 1/1
 6033050027- JUEGO DE GUIAS EN "U" 562 mm

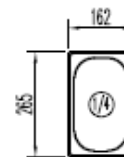
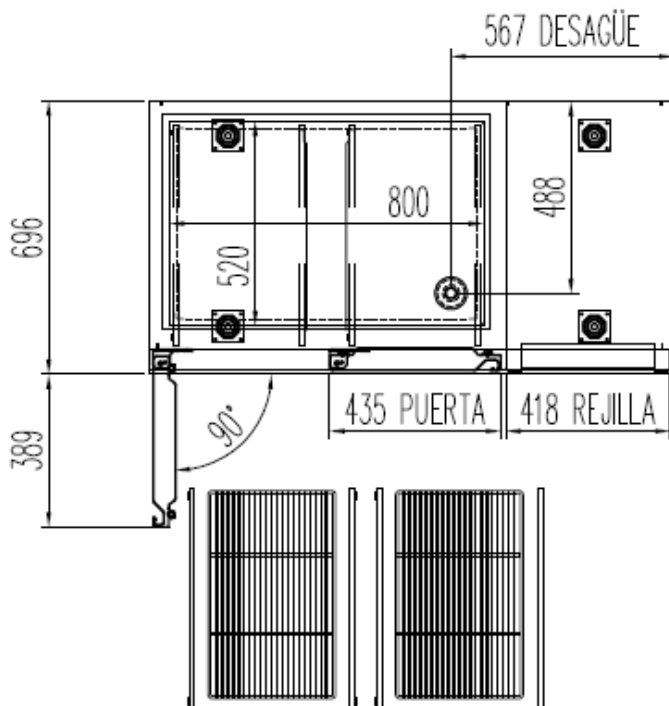
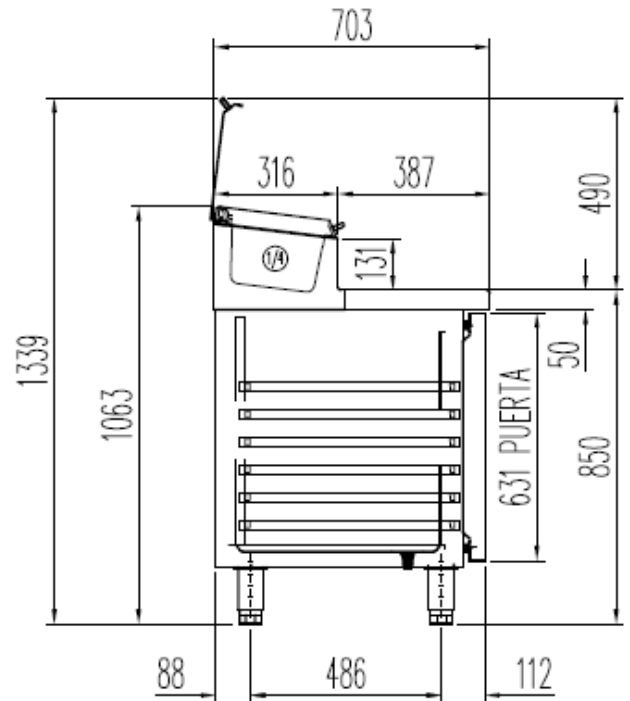
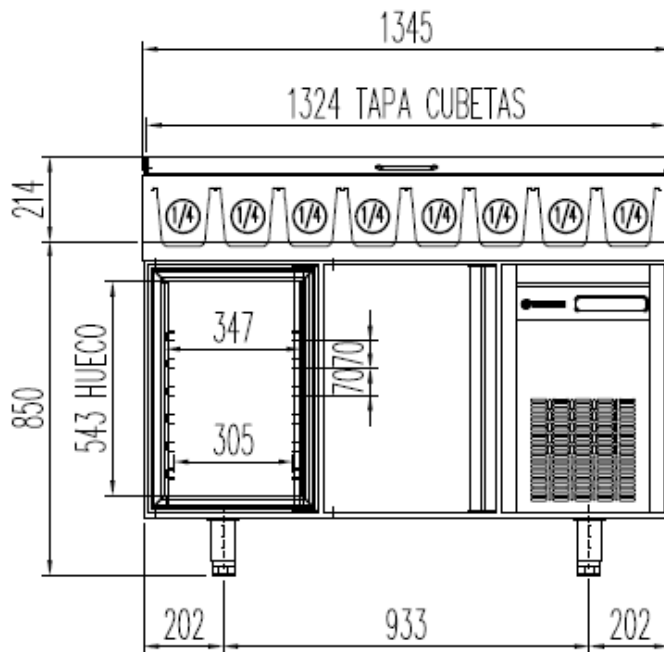


ENCIMERA CAPACIDAD HASTA
 13 CUBETAS PROFUNDIDAD 150 mm.

OPCIONAL
 CAMBIO DE PATAS POR RUEDAS

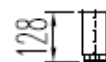


MFEI70-135



ENCIMERA CAPACIDAD HASTA 8 CUBETAS PROFUNDIDAD 150 mm.

OPCIONAL
CAMBIO DE PATAS POR RUEDAS



6027010003-PARRILLA ESTANTE 530 x325 mm GN 1/1
6033050027- JUEGO DE GUIAS EN "U" 562 mm