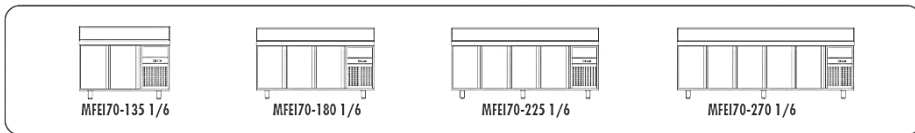


MEUBLE DE PREPARATION SUSHI GN 1/1

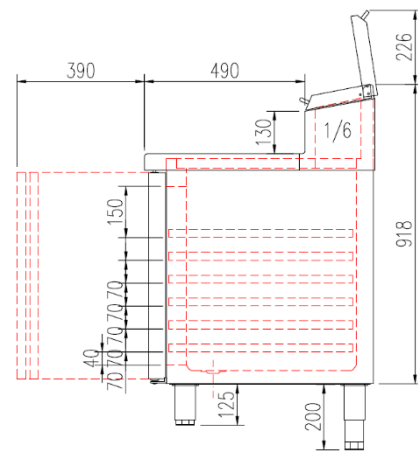
Modèles MFEI-70 1/6

Pour bacs 1/6



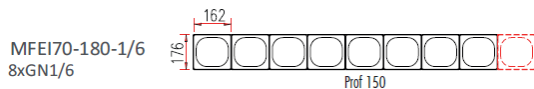
CARACTERISTIQUES TECHNIQUES

- Extérieur (sauf partie arrière) et intérieur inox AISI-304 18/10 avec angles arrondis et fond embouti
- Dessus inox avec couvercle rabattable pouvant accueillir des bacs GN1/6 prof. 150 mm
- Attention, les 3 bacs GN sur zone groupe sont en profondeur 65
- Porte emboutie et réversible avec rappel de porte, charnières inox et joint déclinable. Reste ouverte au-delà de 90°
- Pieds inox réglables de 125 à 200mm
- Livré avec 1 clayette rilsan GN 1/1 par porte + 1 jeu de glissières par porte
- Compresseur hermétique ventilé sur glissières
- Condenseur ventilé et extractible
- Evaporateur entre portes ventilé traité anti corrosion
- Thermostat électronique avec afficheur digital, spécial économie d'énergie
- Isolation polyuréthane épaisseur 60 mm, densité 40 kg/m³
- Alarme haute et basse température sur contrôleur digital
- Compresseur hermétique ventilé sur glissières
- Evaporation automatique des eaux de dégivrage
- Ambiance 43° - 230/1/50 (60hz nous consulter) – Gaz R-134A (+)
- Bacs non fournis



FABRICATION ESPAGNOLE

	Température	Nb portes	Nb de bacs	Dimensions (LxPxH mm)	Capacité (L)	Puiss. frigo (w)	Conso. (w)
MFEI70-180	0°C/+8°C	3	10xGN 1/6	1795x700x850	399	485	511
MFEI70-225		4	13xGN 1/6	2245x700x850	543	485	511
MFEI70-270		5	16xGN 1/6	2695x700x850	686	520	567

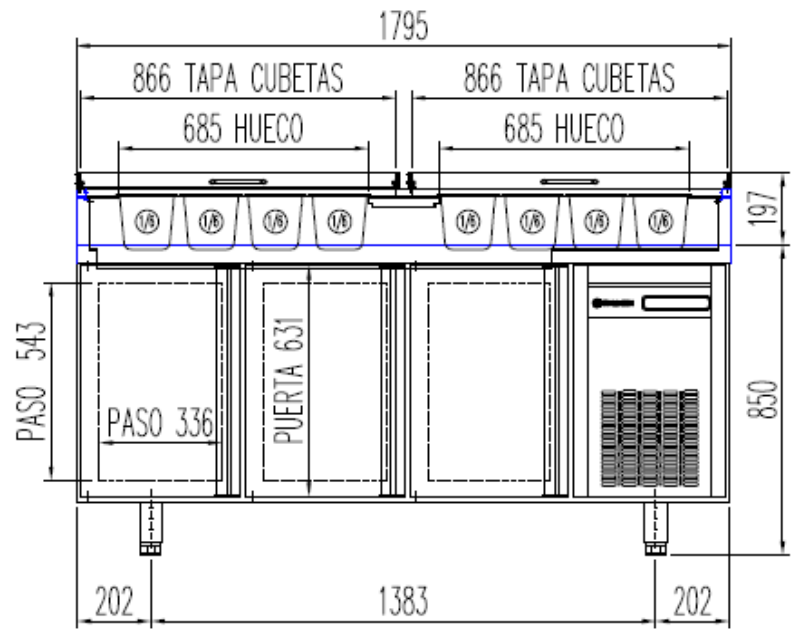
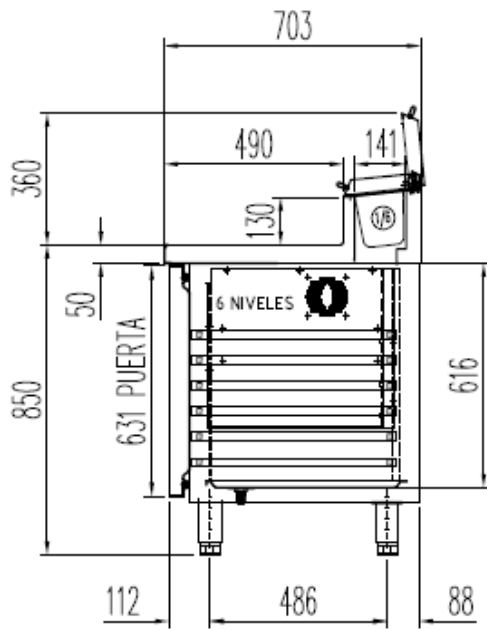


Options possibles :

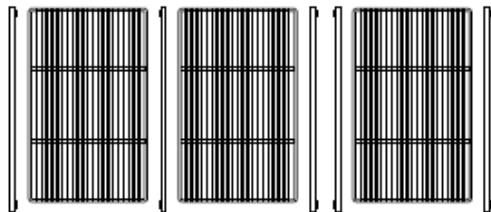
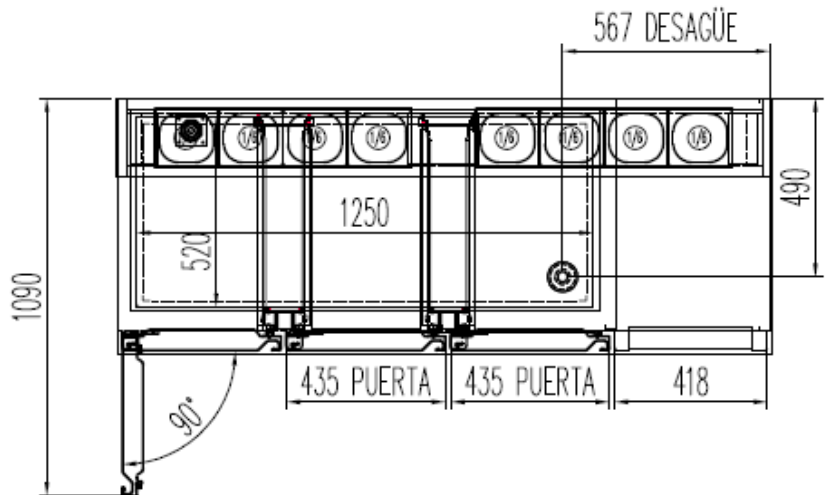
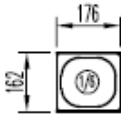
- Niveau supplémentaire
- Portes vitrées
- Arrière inox
- Serrure
- Roulettes
- 60Hz
- Groupe à distance
- Groupe à gauche
- Dessus granit ou grille de travail (nous consulter)
- Module HACCP
- Changement de gaz R134a - R290



MFEI 70-180



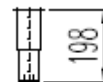
ENCIMERA CAPACIDAD HASTA
8 CUBETAS PROFUNDIDAD 150 mm.



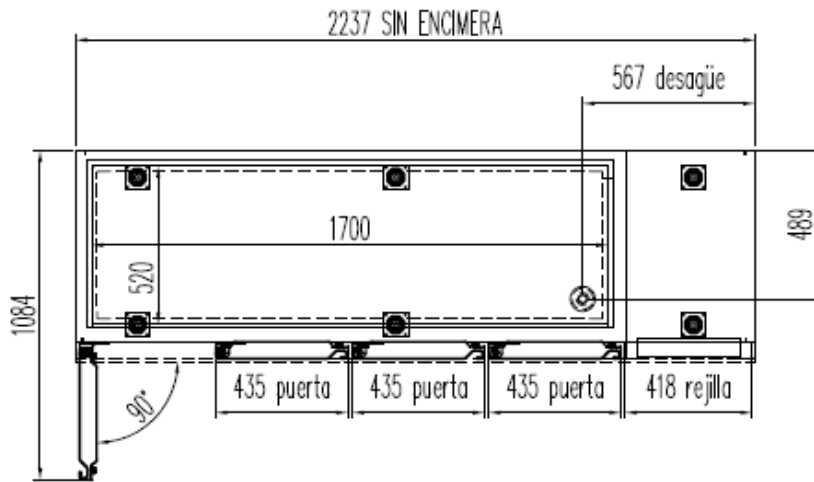
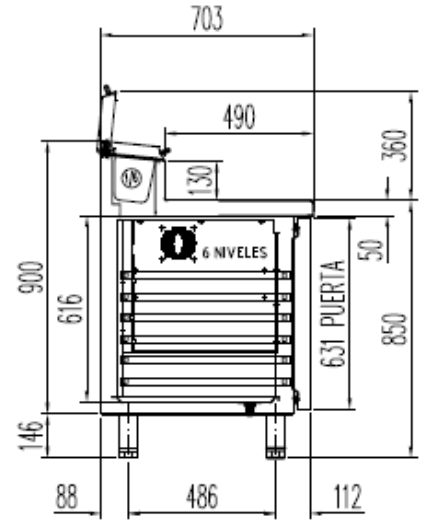
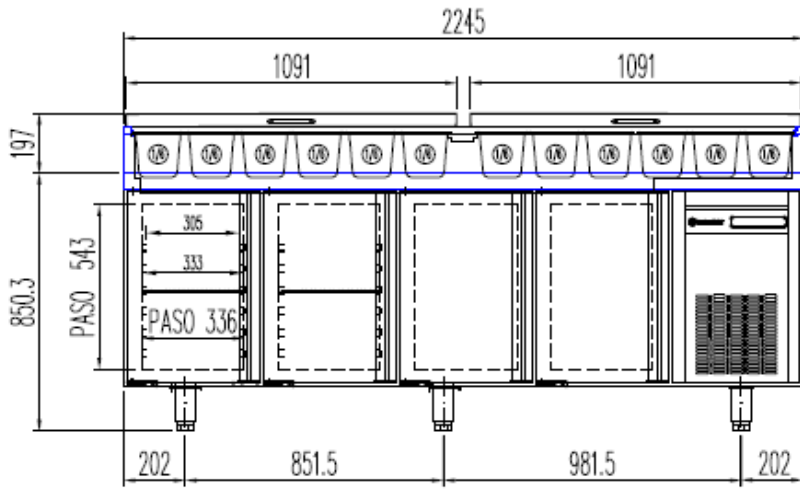
6027010003-PARRILLA ESTANTE 530 x325 mm GN 1/1
6033050027- JUEGO DE GUIAS EN "U" 562 mm

OPCIONAL

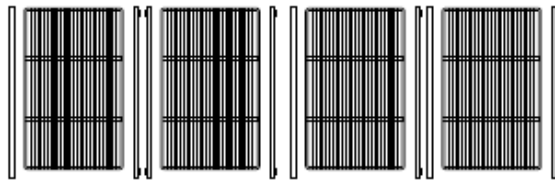
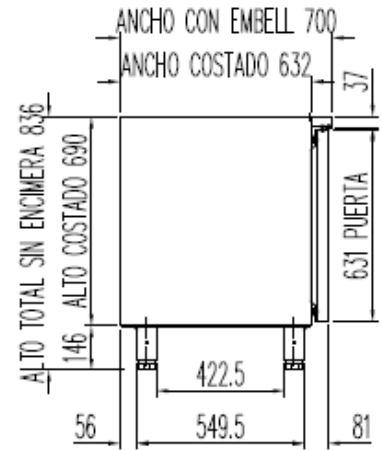
CAMBIO DE PATAS POR RUEDAS



MFEI 70-225

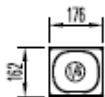


PERFIL SIN ENCIMERA



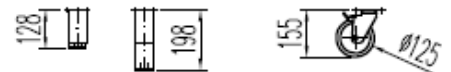
6027010003- PARRILLA ESTANTE 530 x325 mm GN 1/1
6033050027- JUEGO DE GUIAS EN "U" 562 mm

ENCIMERA CAPACIDAD HASTA
12 CUBETAS PROFUNDIDAD 150 mm.

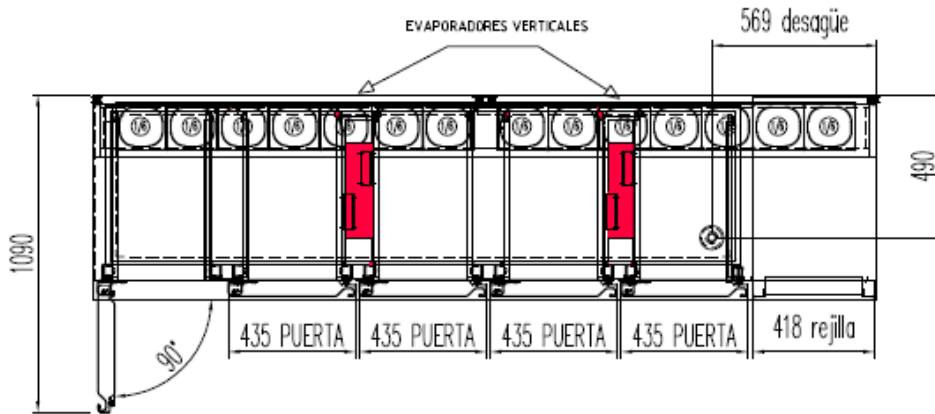
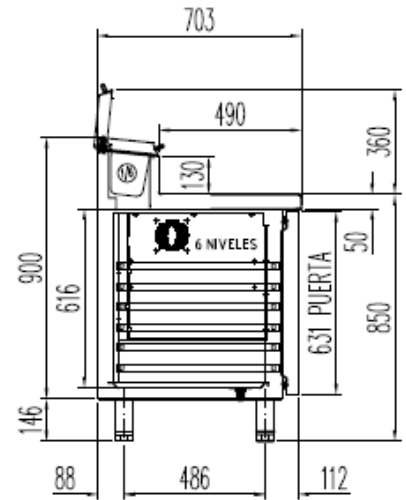
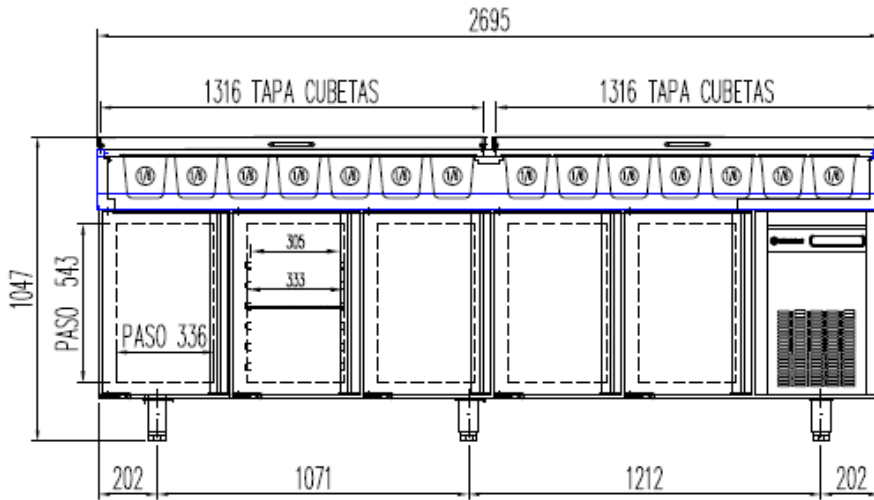


6041090012- CUBETA INOX 1/6 Prf. 150 mm

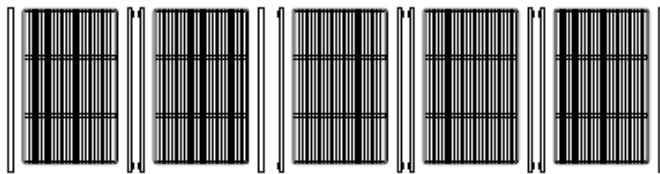
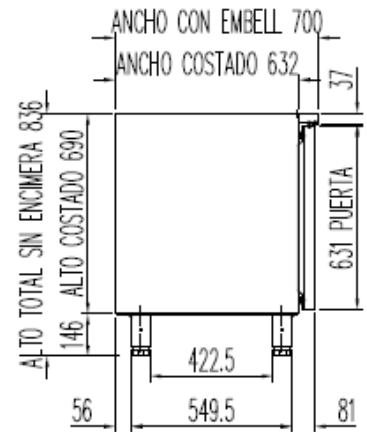
OPCIONAL
CAMBIO DE PATAS POR RUEDAS



MFEI 70-270



PERFIL SIN ENCIMERA



6027010003-PARRILLA ESTANTE 530 x325 mm GN 1/1
6033050027- JUEGO DE GUIAS EN "U" 562 mm

ENCIMERA CAPACIDAD HASTA
14 CUBETAS PROFUNDIDAD 150 mm.



6041090012- CUBETA INOX 1/6 Prf. 150 mm

OPCIONAL

CAMBIO DE PATAS POR RUEDAS

