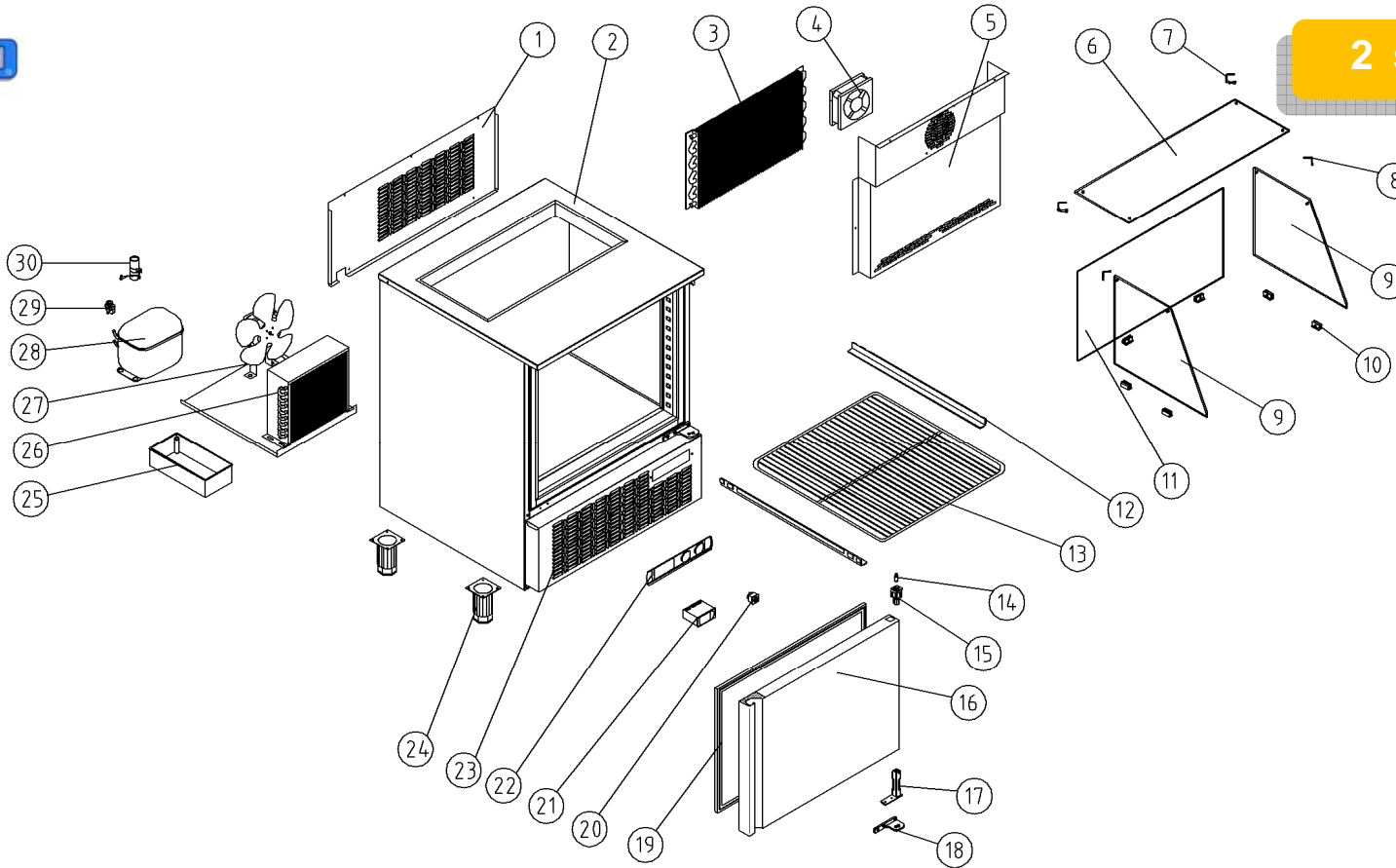


MESA FRÍA GN 1/1
FAST-FOOD
PAG-56-57
MFK-65



Nº	DESCRIPCIÓN	DESCRIPTION	MFK-65	PVP
1	REJILLA TRASERA MOTOR	MOTOR REAR GRILLE		
2	ENCIMERA EXPOSITORA	WORKTOP DISPLAY CASE		
3	EVAPORADOR	EVAPORATOR	6029010103	
4	VENTILADOR COMPACTO	COMPAC FAN	6021050006	
5	TAPA EVAPORADOR	EVAPORATOR TRAY	E109250003	
6	CRISTAL SUP. CÚPULA 637x250x6 mm	UPPER GLASS CUPOLA 637x250x6 mm	6035050148	
7	ESCUADRA FIJACIÓN 3 CRISTALES	FRAMING SQUARE 3 GLASS	6033090135	
8	ESCUADRA FIJACIÓN 2 CRISTALES	FRAMING SQUARE 2 GLASS	6033090136	
9	COSTADOS CUPULA 350x418x6 mm	CUPOLA SIDE 350x418x6 mm	6035050143	
10	PORTA REPISAS CROMADO	SUPPORT GLASS CHROMEPLATED	6033090134	
11	CRISTAL FRENTE CÚPULA 625x350x6 mm	CUPOLA FRONT GLASS 625x350x6 mm	6035050147	
12	JUEGO DE GUIAS	SET OF SLIDES	E165010008	
13	PARRILLA ESTANTE 528x440mm	LAMINATED SHELF	6027010067	
14	EJE PUERTA	SPLINDE DOOR	6033090056	
15	CAJA ALOJAMIENTO EJE	HINGE PIN SUPPORT	6003010136	

Nº	DESCRIPCIÓN	DESCRIPTION	MFK-65	PVP
16	PUERTA INOX	STEEL DOOR	E169010010	
17	BISAGRA	HINGE	6033010100	
18	SOPORTE BISAGRA	HINGE SUPPORT	6033010099	
19	BURLETE 460x580 mm	SEAL 460x580 mm	6045010115	
20	INTERRUPTOR ON/OF	MAIN SWITCH ON/OF	6021130011	
21	TERMOSTATO	THERMOSTAT	6021350097	
22	CARÁTULA CROMADA	CHROMEPLATED COVER	6003010478	
23	REJILLA CUADRO DE MANDOS	PANEL CONTROL GRILLE	E109010025	
24	PATA REGULABLE	ADJUSTABLE FEET	6007050079	
25	BANDEJA DE EVAP. AUTOMÁTICA	AUTOMATIC EVAPORATION TRAY	6003010023	
26	CONDENSADOR	CONDENSER	6029020079	
27	VENTILADOR CONDENSADOR	CONDENSER FAN	6021050027	
28	COMPRESOR	COMPRESSOR	6021010003	
29	RELE DE ARRANQUE	COMPRESSOR STARTER	6021010044	
30	CONDENSADOR DE ARRANQUE	TO STAR CONDENSER	6021010036	