

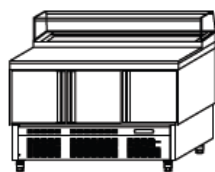
MEUBLES SALADETTES GN 1/1

Modèles MFP

Dessus granit + pare haleine pour recevoir en plan inclinés des bacs 1/6 (prof. 100)



MFP-100

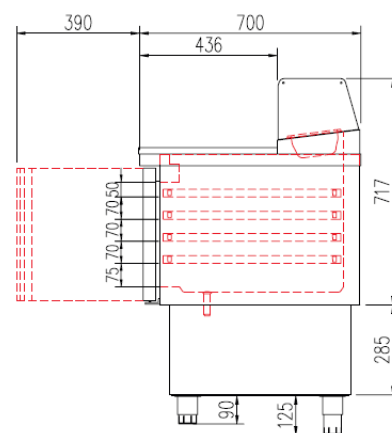


MFP-140



CARACTERISTIQUES TECHNIQUES

- Extérieur inox AISI-304 18/10 (sauf partie arrière)
- Intérieur inox AISI-304 18/10 avec angles arrondis et fond embouti
- Dessus granit + pare-haleine de 250 mm
- Porte emboutie et réversible avec rappel de porte, charnières inox et joint magnétique déclinable. Reste ouvert au-delà de 90°
- Livré avec 1 clayette rilsan GN1/1 + 1 jeu de glissières par porte réglables en hauteur
- Pieds inox réglables de 90 à 125 mm
- Compresseur hermétique ventilé sur glissières
- Condenseur ventilé et extractible
- Evaporateur entre portes traité anti-corrosion
- Thermostat électronique avec afficheur digital, spécial économie d'énergie
- Isolation polyuréthane épaisseur 60 mm, densité 40 kg/m³
- Alarme haute et basse température sur contrôleur digital
- Evaporation automatique des eaux de dégivrage
- Ambiance 43°C - 230/1/50 (60hz nous consulter) – Gaz R-134A
- **Bacs non fournis**



	Température	Nb portes	Dimensions (LxPxH mm)	Nb bacs	Capacité (L)	Puiss.frig (w)	Conso. (w)	Gaz
MFP-100	0°/+8°C	2	915x700x890	5 GN1/6	169	304	322	R-134a
MFP-140		3	1365x700x890	7 GN1/6	264	485	511	

MFP-100
5xGN1/6



MFP-140
7xGN1/6

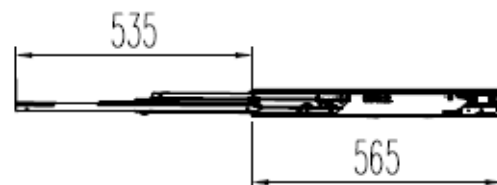
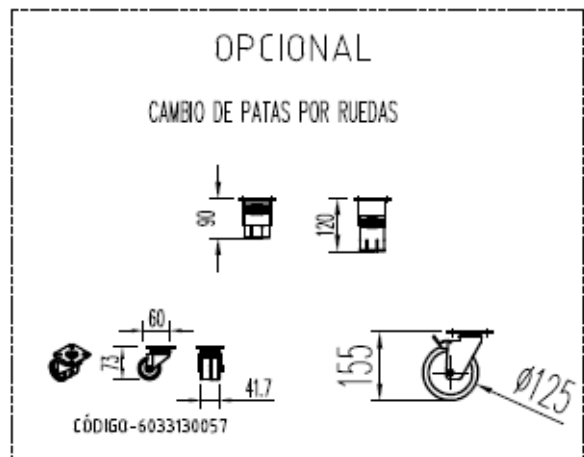
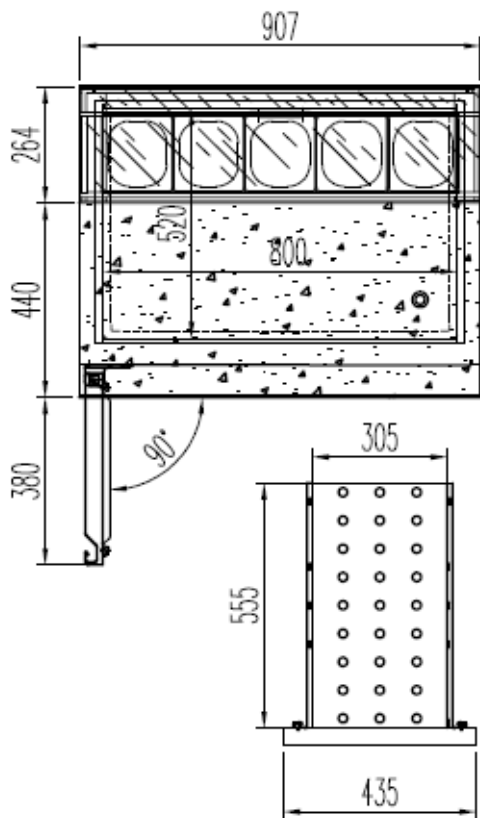
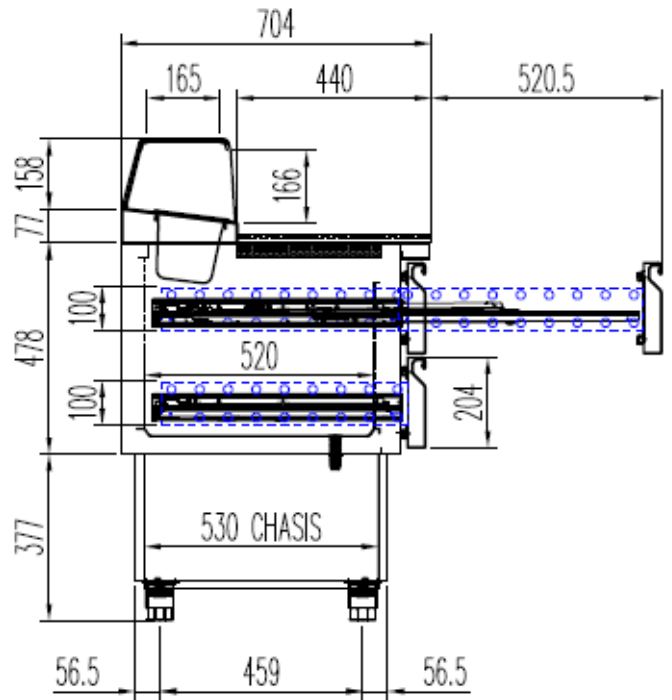
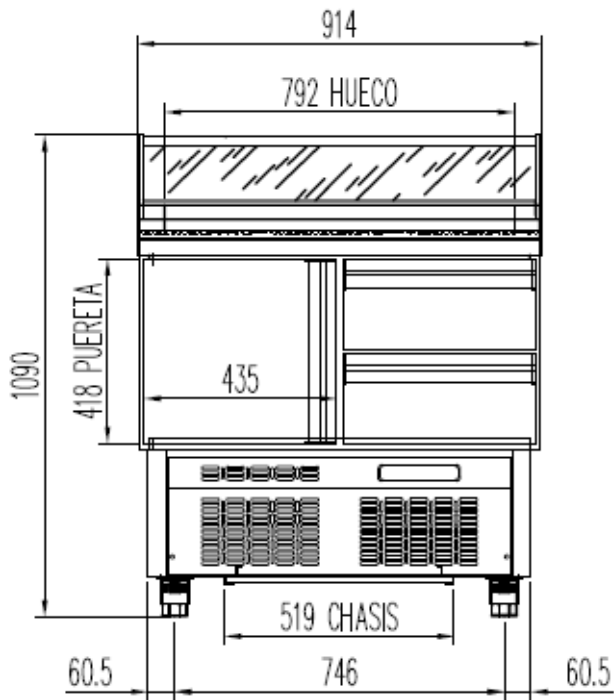


OPTIONS

- Clayette rilsan GN 1/1
- Jeux de 2 glissières inox GN 1/1
- Kit de 4 ou 6 roulettes
- Serrure
- 60HZ
- HACCP
- Changement de gaz (R-134a pour R-290a)
- Arrière inox 2 ou 3 portes



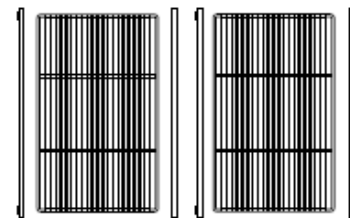
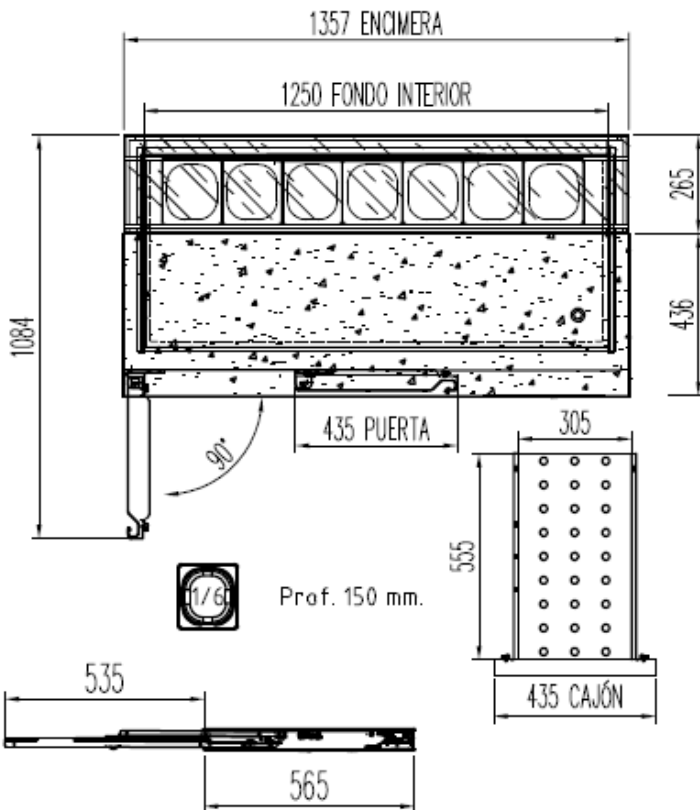
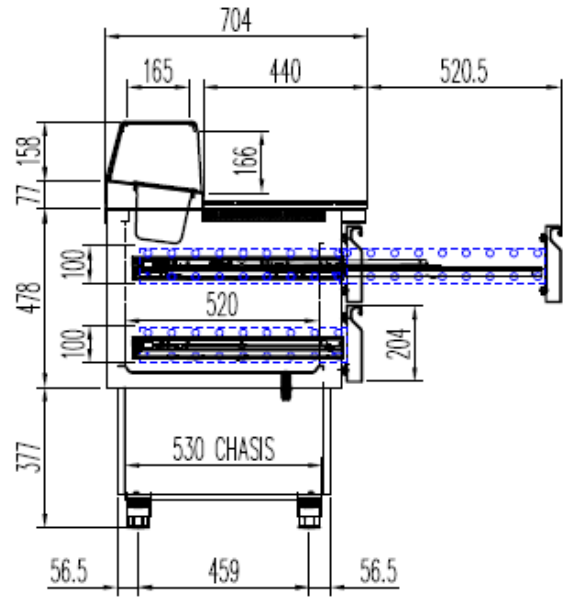
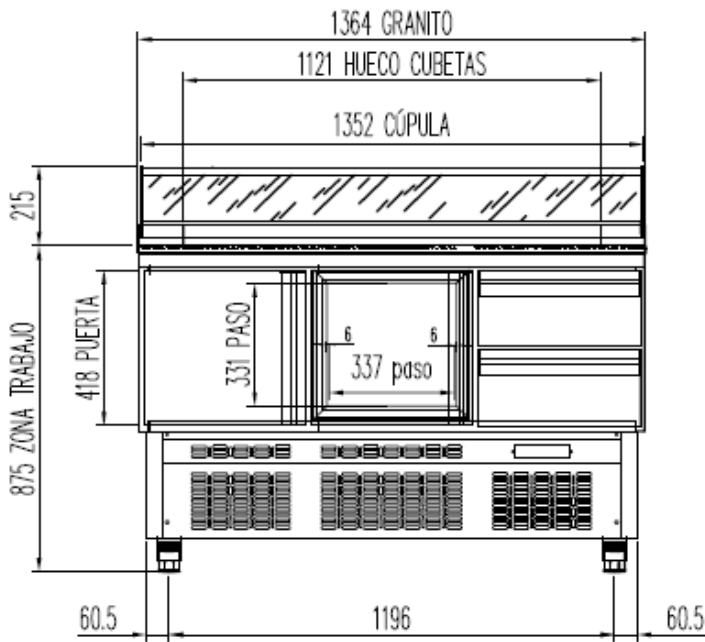
MFP-100



GUÍA FULTERER 565 CON ECD.
6033050042- JUEGO DE GUIAS



MFP-140



6027010003-PARRILLA ESTANTE 530 x325 mm GN 1/1
 6033050027- JUEGO DE GUIAS EN "U" 562 mm

GUÍA FULTERER 565 CON ECD.
 6033050042- JUEGO DE GUIAS

