

# MEUBLES PIZZA 700-800

## Modèles MFP70-7 et MFP80-7

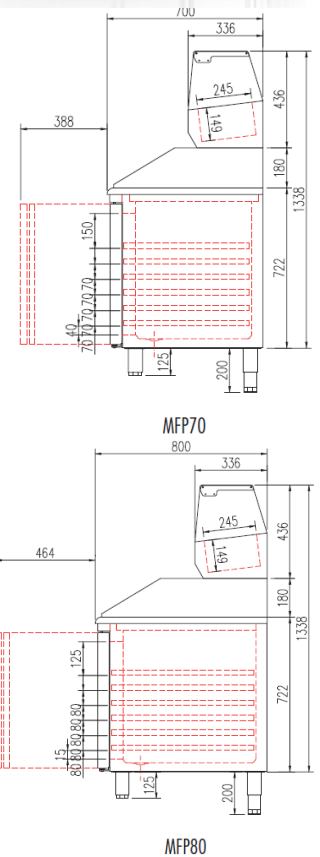
Avec blocs 7 tiroirs neutres

Profondeur 700 (GN1/1 pour MFP70) – profondeur 800 (600x400 pour MFP80)



### CARACTERISTIQUES TECHNIQUES

- Extérieur (sauf partie arrière) et intérieur en inox AISI-304 18/10 avec angles arrondis et fond embouti
- Dessus granit avec dossier et joues de 180 mm
- Porte emboutie et réversible avec rappel de porte, charnières inox et joint déclinable - Reste ouverte au-delà de 90°
- Pieds inox réglables en hauteur de 125 à 200 mm
- Série MFP70 : livré avec 1 clayette inox GN1/1 + 1 jeu de glissières par porte – La porte extrême = BLOC DE 7 TIROIRS NEUTRES
- Série MFP80 : livré avec 5 jeux de glissières inox par porte (sans clayette ou plaque) – La porte extrême = BLOC DE 7 TIROIRS NEUTRES avec bacs plastiques 600x400
- Compresseur hermétique ventilé sur glissières
- Condenseur ventilé et extractible
- Evaporateur entre portes ventilé traité anti corrosion
- Thermostat électronique avec afficheur digital, spécial économie d'énergie
- Evaporation automatique des eaux de dégivrage
- Isolation épaisseur 60 mm, densité 40 kg/m<sup>3</sup>
- Alarme haute et basse température sur contrôleur digital
- Ambiance 43° - 230V/1/50 (60 Hz nous consulter) - Gaz R-134a (+)
- Vitrinette et bacs non fournis



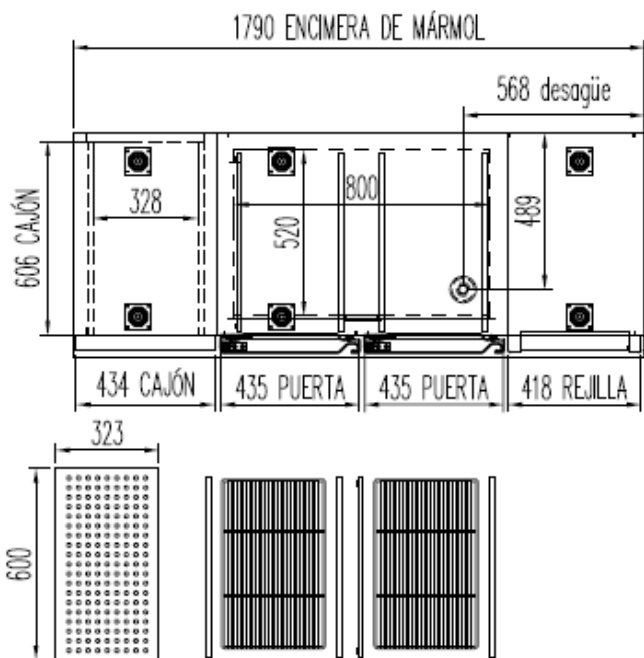
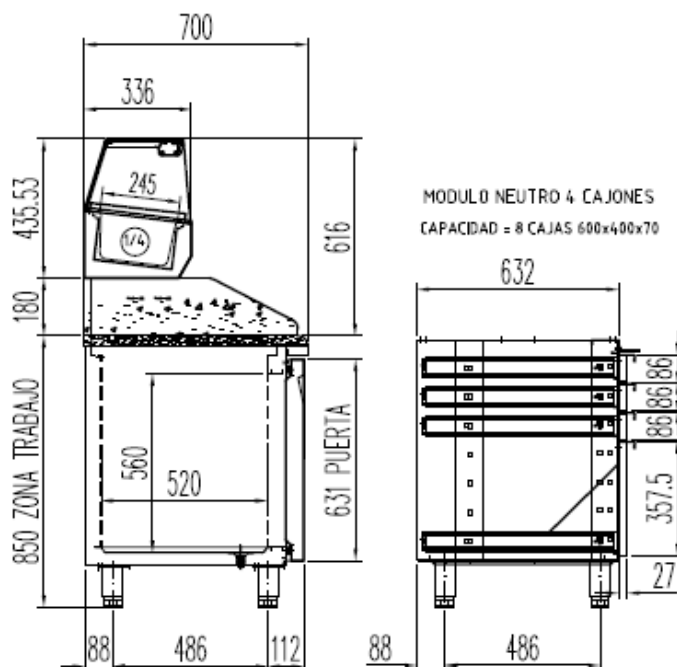
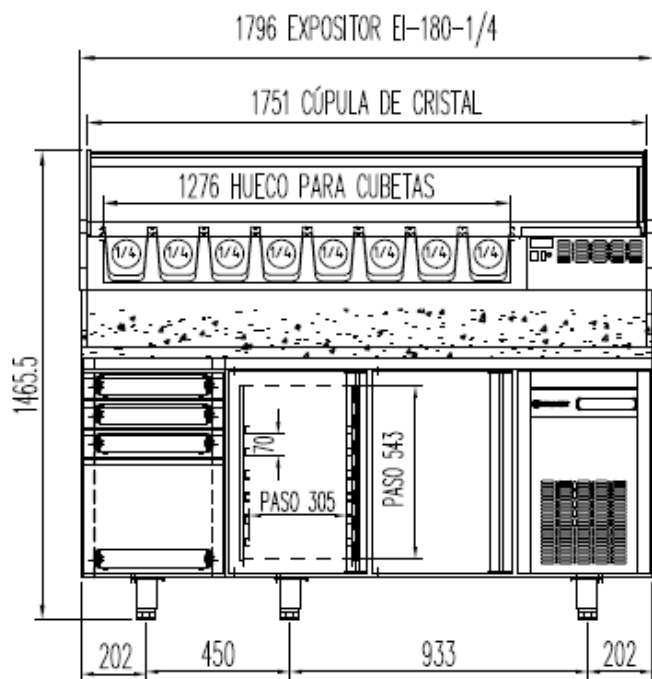
	Température	Nb clayettes	Dimensions (LxPxH mm)	Capacité (L)	Puiss. frigo (w)	Conso. (w)
<b>MFP70-180-7</b>	-2°/+8°C	2	1795x700x850	255	178	211
<b>MFP70-225-7</b>		3	2245x700x850	399	245	249
<b>MFP80-200-7</b>		10	2020x800x850	362	178	211
<b>MFP80-250-7</b>		15	2545x800x850	562	245	249

#### Options possibles :

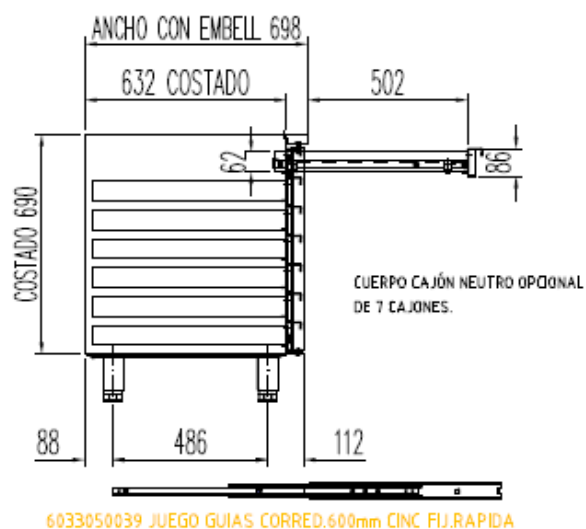
- Niveau supplémentaire
- Arrière inox
- Serrure
- Roulettes
- 60Hz
- Groupes à gauche
- Tiroirs (sauf en 800)
- Vitrinette
- Module HACCP
- Changement de gaz R134a-R290

FABRICATION ESPAGNOLE



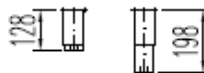


## CUERPO CAJONES NEUTRO



6033050039 JUEGO GUIAS CORRED.600mm CINCO FIJ.RAPIDA

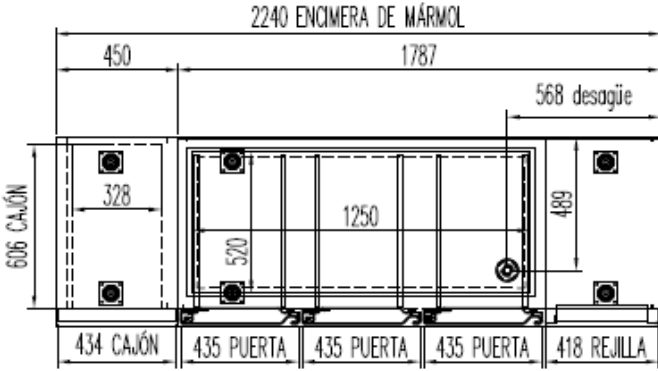
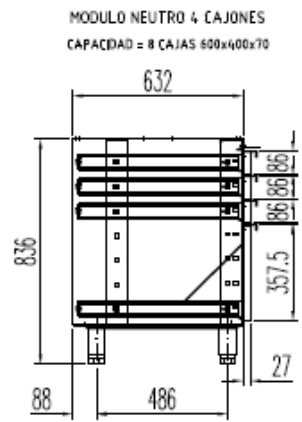
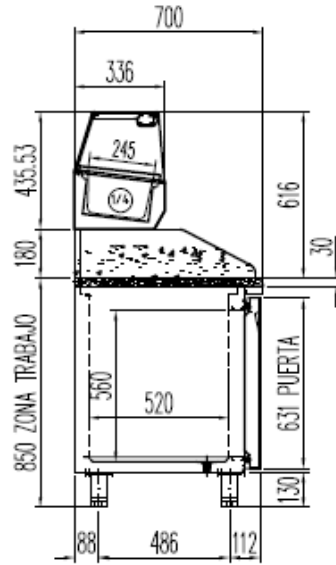
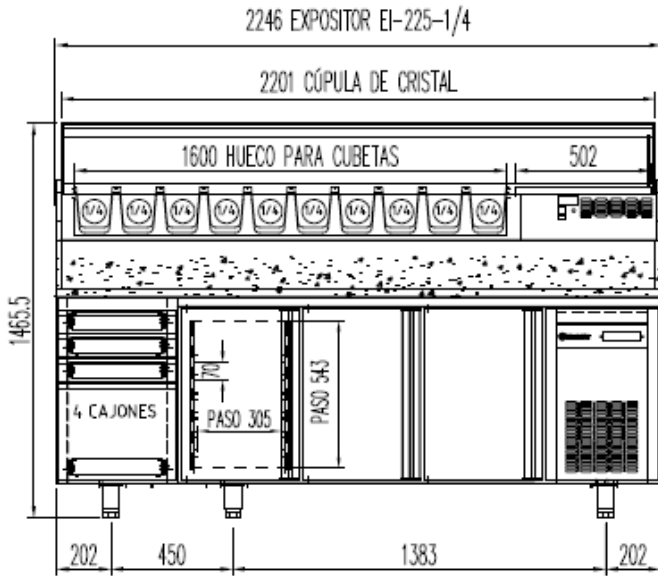
- 6027010003-PARRILLA ESTANTE 530 x325 mm GN 1/1
- 6033050027- JUEGO DE GUIAS EN "U" 562 mm
- M109010822- FONDO CAJÓN PERFORADO GAMA 700



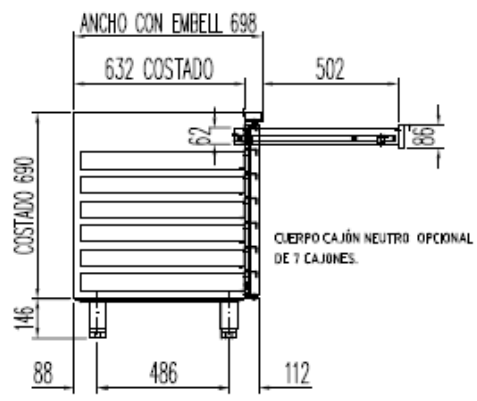
OPCIONAL  
CAMBIO DE PATAS POR RUEDAS



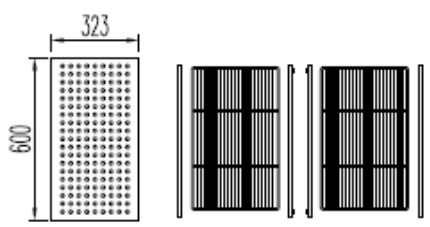
# MFP70-225-7



## CUERPO CAJONES NEUTRO

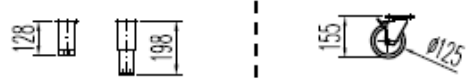


6033050039 JUEGO GUIAS CORRED.600mm CINC FIJ.RAPIDA

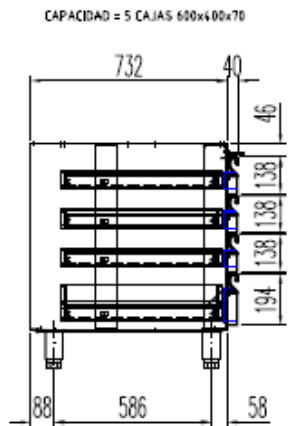
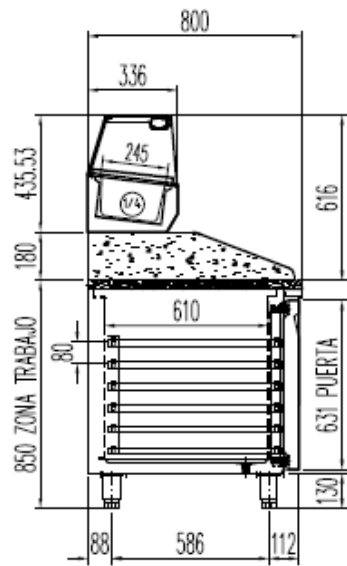
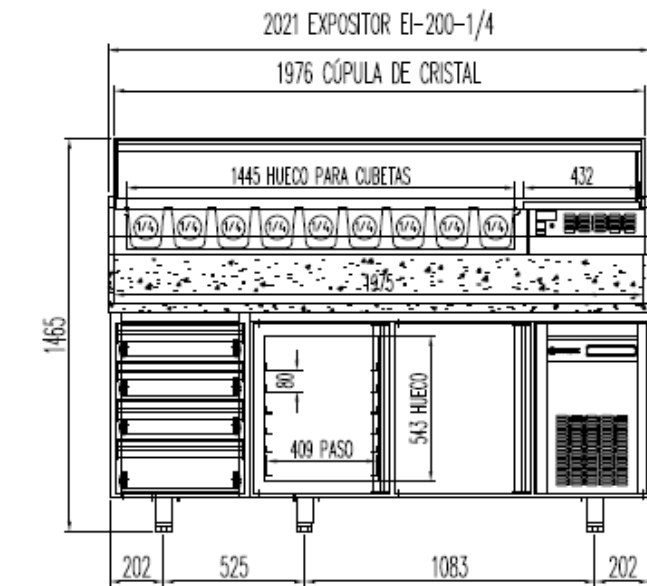


- 6027010003-PARRILLA ESTANTE 530 x325 mm GN 1/1
- 6033050027- JUEGO DE GUIAS EN "U" 562 mm
- M109010822-FONDO CAJÓN PERFORADO GAMA 700

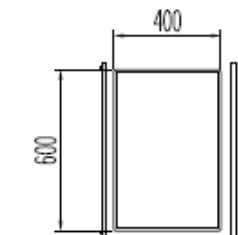
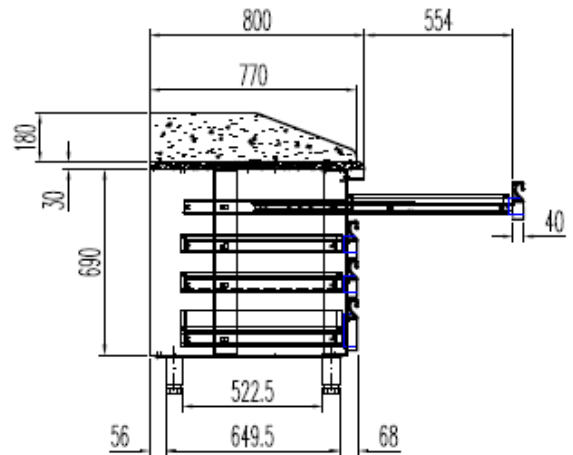
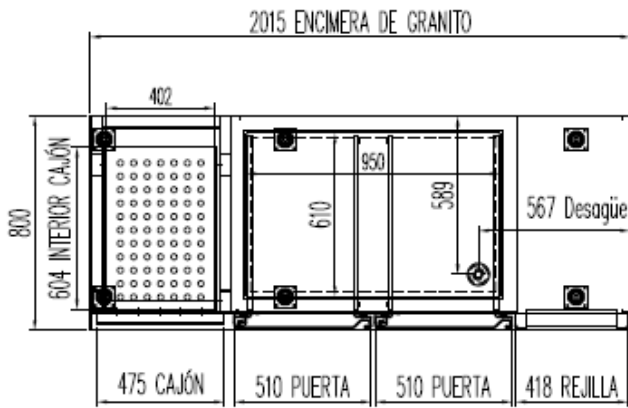
OPCIONAL  
CAMERO DE PATAS POR RUEDAS



# MFP80-200-7



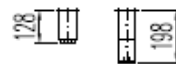
## CUERPO CAJÓN NEUTRO



- 6033050024 - JUEGO DE GUIAS EN "L" 649 mm
- 6 NIVELES DE CARGA POR PUERTA 80 mm DE SEPARACIÓN.
- 6003010079 CUBETA POLIETILENO 600x400x70

- 6033050039 JUEGO GUIAS CORRED.600mm CINCO FIJURAPIDA

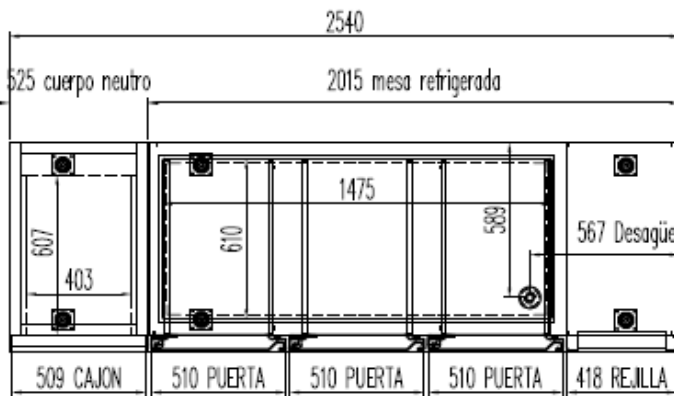
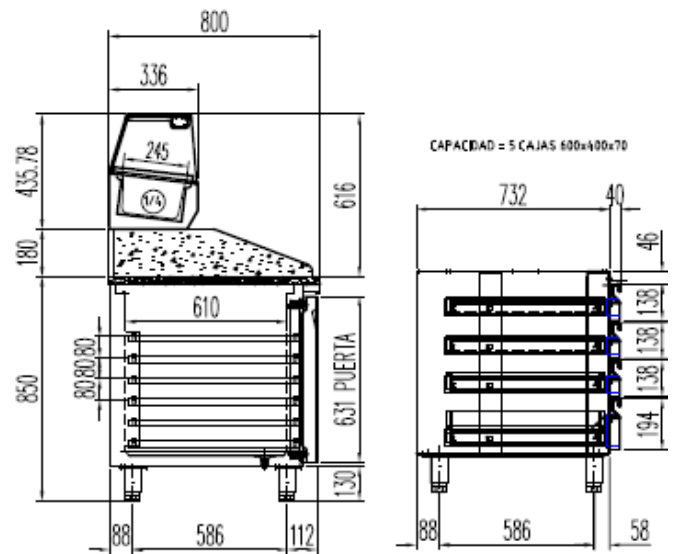
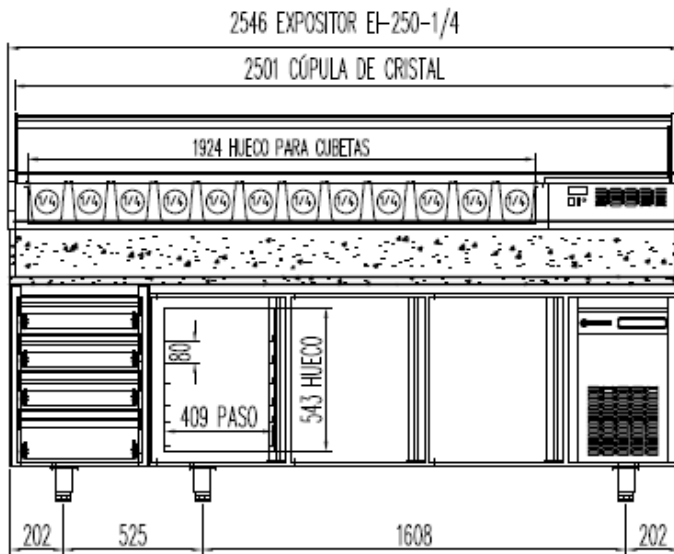
## CUERPO CAJÓN NEUTRO OPCIONAL DE 7 CAJONES.



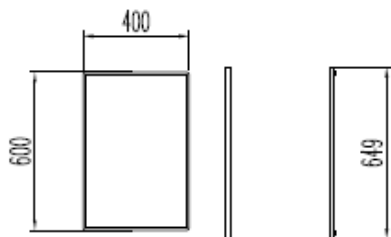
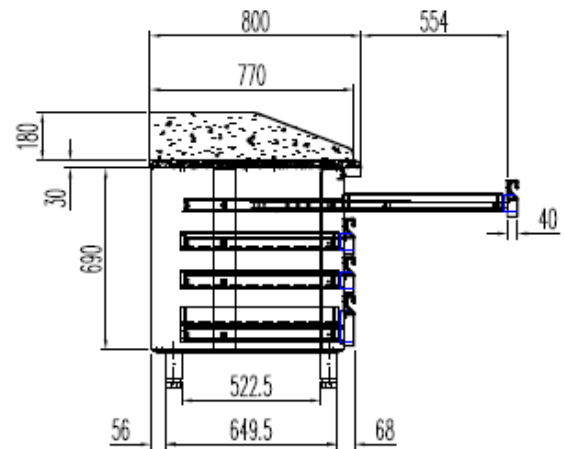
## OPCIONAL CAMBIO DE PATAS POR RUEDAS



# MFP80-250-7



## CUERPO CAJÓN NEUTRO



- 6033050024- JUEGO DE GUIAS EN "L" 649 mm
- 6 NIVELES DE CARGA POR PUERTA 80 mm DE SEPARACIÓN.
- 6003010079 CUBETA POLIETILENO 600x400x70

6033050039 JUEGO GUIAS CORREDO.600mm CINCO FIJ.RAPIDA

## OPCIONAL

CAMBIO DE PATAS POR RUEDAS



CUERPO CAJÓN NEUTRO OPCIONAL DE 7 CAJONES.

