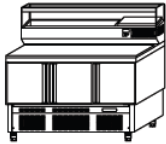


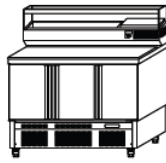
MEUBLES PIZZA

Modèles MFPP et MFCP

Compact GN 1/1



MFPP-140

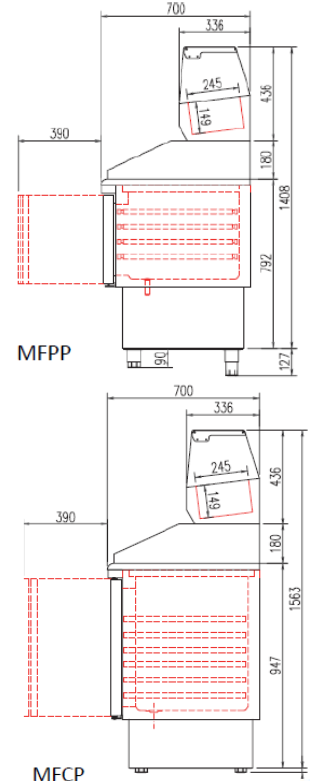


MFCP-140



CARACTERISTIQUES TECHNIQUES

- Extérieur (sauf partie arrière) et intérieur inox AISI-304 18/10 avec angles arrondis et fond embouti
- Dessus granit avec dossier et joues de 180 mm
- Porte emboutie et réversible avec rappel de porte, (charnières inox) et joint déclinable. Reste ouverte au-delà de 90°
- Pieds inox réglables de 90 à 125 mm sur MFPP et tampons sur MFCP
- Livré avec 1 clayette rilsan GN1/1 par porte + 1 jeu de glissières par porte réglable en hauteur
- Compresseur hermétique ventilé sur glissières
- Condenseur ventilé et extractible
- Évaporateur entre portes ventilé traité anti corrosion
- Thermostat électronique avec afficheur digital, spécial économie d'énergie
- Évaporation automatique des eaux de dégivrage
- Isolation polyuréthane épaisseur 60 mm, densité 40 kg/m³
- Alarme haute et basse température sur contrôleur digital
- Ambiance 43° - 230V/1/50 (60 Hz nous consulter) - Gaz R134 (+)
- Bacs et vitrinette non compris

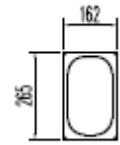


| | Température | Nb portes | Dimensions (LxPxH mm) | Capacité (L) | Puiss. frigo (w) | Consommation (w) |
|-----------------|-------------|-----------|-----------------------|--------------|------------------|------------------|
| MFPP-140 | -2°/+8°C | 3 | 1365x700x890 | 264 | 485 | 511 |
| MFCP-140 | | 3 | 1365x700x970 | 399 | 485 | 511 |

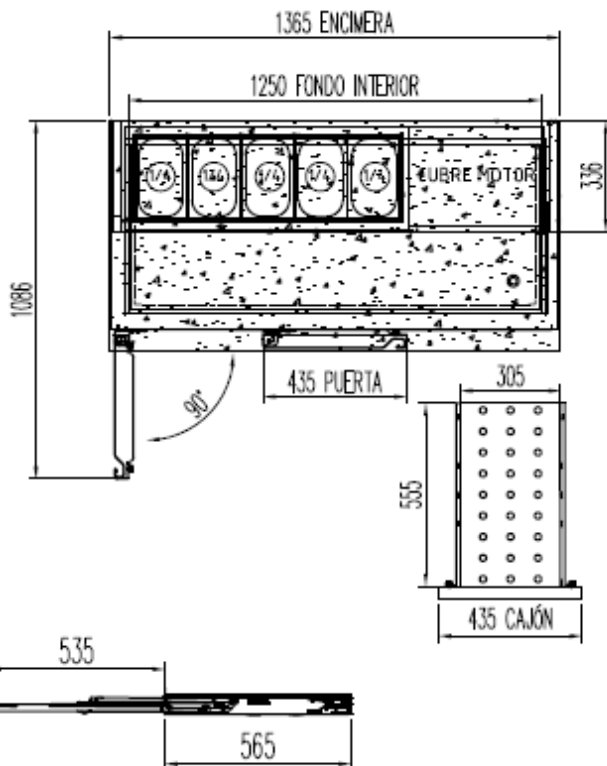
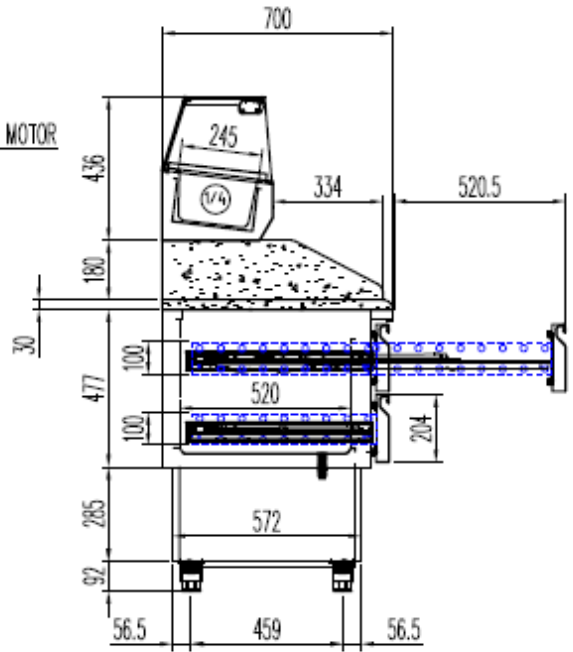
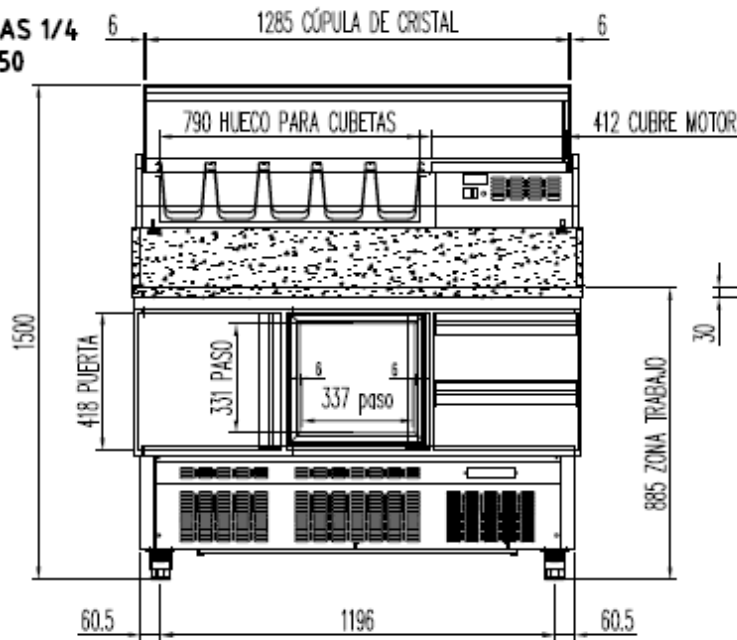
Options possibles :

- Niveau supplémentaire
- Tiroirs
- Roulettes
- Serrure
- Arrière inox
- Module HACCP
- 60Hz
- Vitrinette
- Changement de gaz R134a – R290

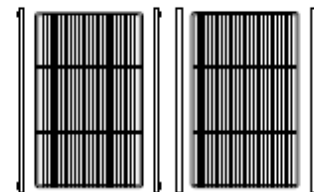
MFPP-140 (Cajones opcionales)



5 CUBETAS 1/4
prof.150



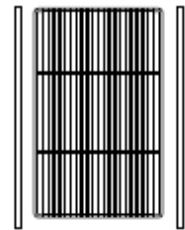
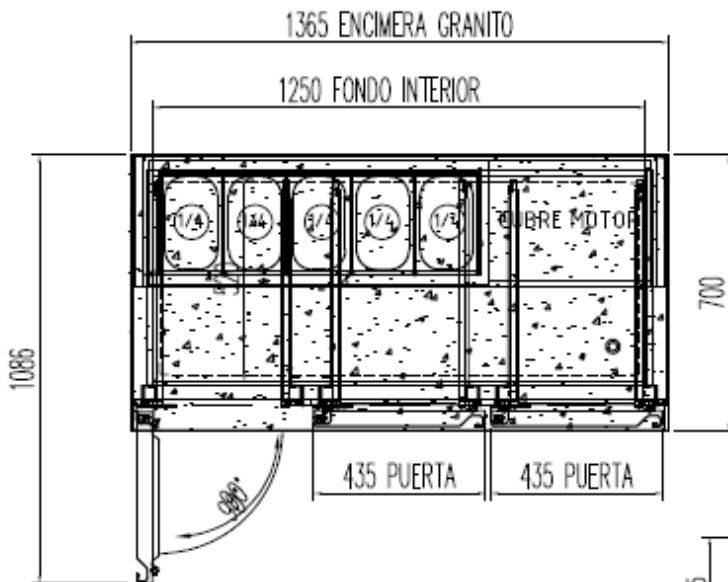
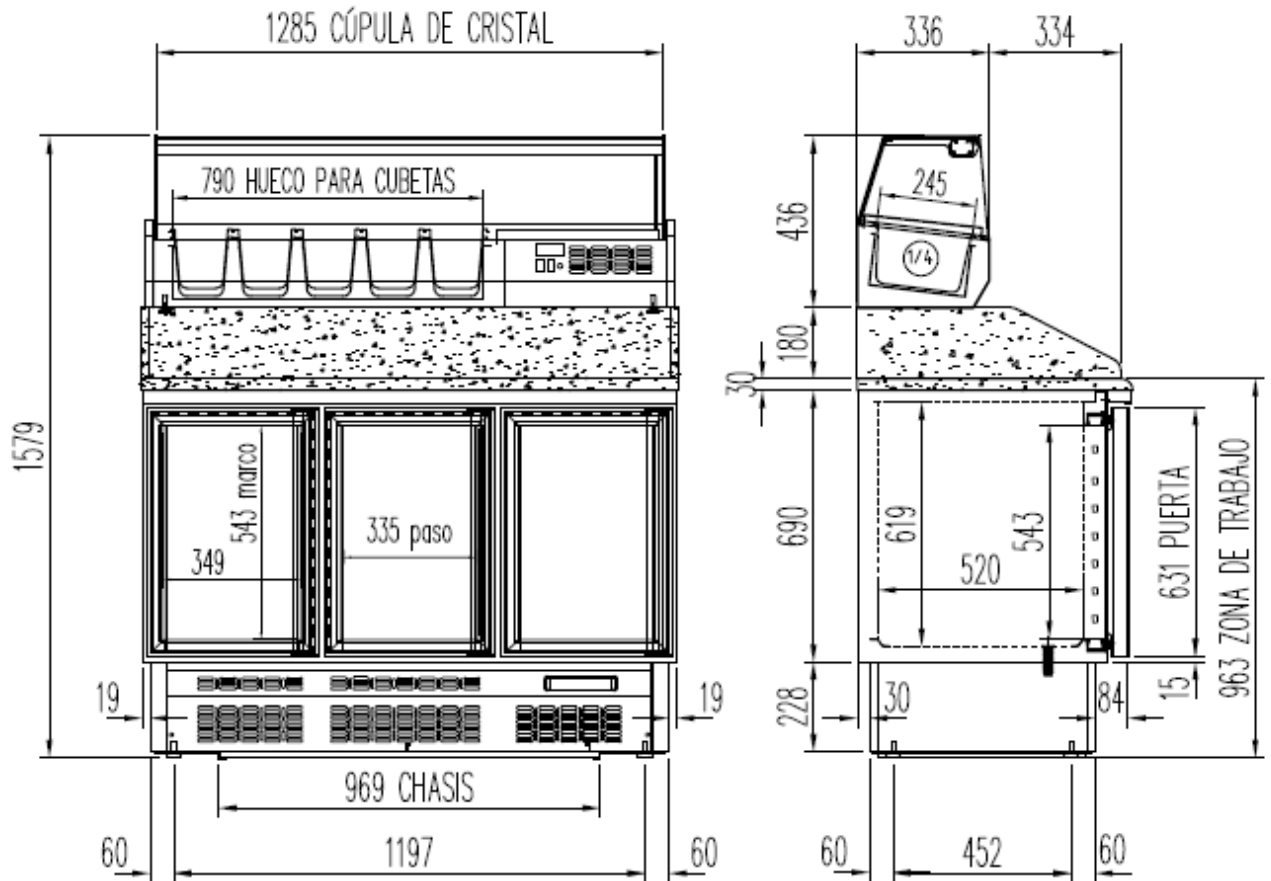
GUÍA FULFNER 565 CON ECD.
6033050042- JUEGO DE GUIAS



6027010003-PARRILLA ESTANTE 530 x325 mm GN 1/1
6033050027- JUEGO DE GUIAS EN "U" 562 mm



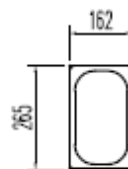
MFCP-140



6027010003-PARRILLA ESTANTE 530 x325 mm GN 1/1

6033050027- JUEGO DE GUIAS EN "U" 562 mm

OPCIONAL CAMBIO DE PATAS POR RUEDAS



5 CUBETAS 1/4
prof.150



6033130083-RUEDA CON FRENO

6033130084-RUEDA SIN FRENO

