

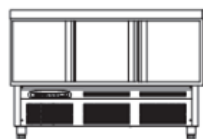
# MEUBLES GN 1/1

## Modèles MF, MFV

Compact hauteur 900



MF-100  
MFV-100

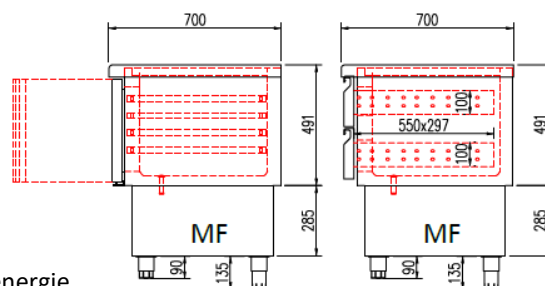


MF-140  
MFV-140



### CARACTERISTIQUES TECHNIQUES

- **MFV** : porte double vitrage + éclairage LED
- Extérieur inox AISI-304 18/10 (sauf partie arrière)
- Intérieur inox AISI-304 18/10 avec angles arrondis et fond embouti
- Dosseret de 100 mm
- Porte emboutie et réversible avec rappel de porte, charnières inox et joint magnétique déclinable. Reste ouverte au-delà de 90°
- Pieds inox réglables de 90 à 125mm
- Livré 1 clayette inox GN1/1 + 1 jeu de glissières par porte
- Compresseur hermétique ventilé sur glissières
- Condenseur ventilé et extractible
- Evaporateur ventilé traité anti-corrosion
- Evaporation automatique des eaux de dégivrage
- Thermostat électronique avec afficheur digital, spécial économie d'énergie
- Dégivrage par résistances pour MN-100
- Isolation polyuréthane injecté densité 40 kg/m<sup>3</sup>, épaisseur 60 mm
- Alarme haute et basse température sur contrôleur digital
- Ambiance 43°C - 230/1/50 (60hz en positif : nous consulter)



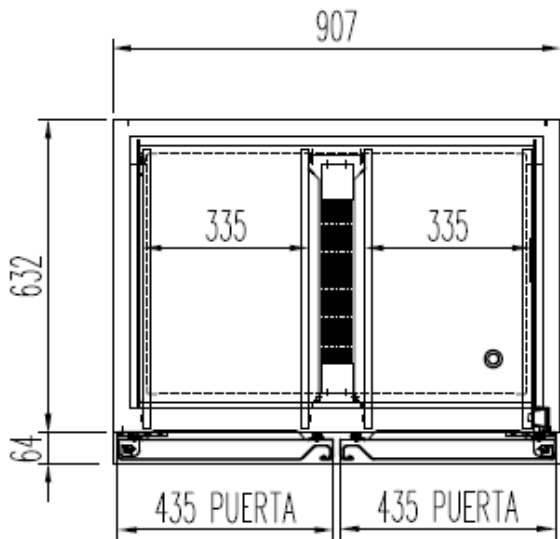
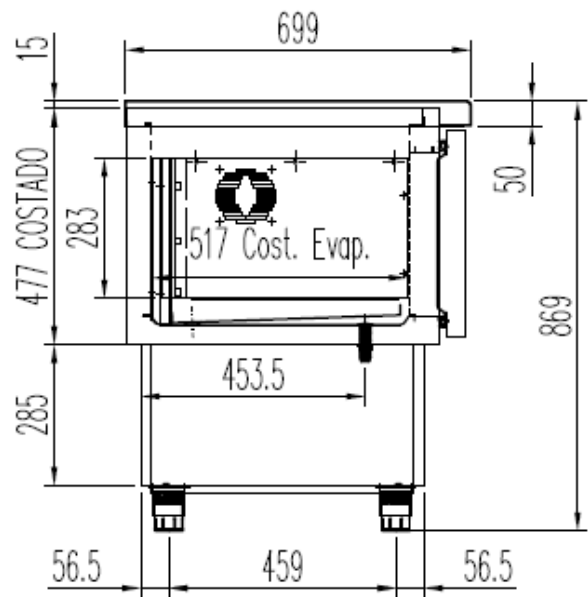
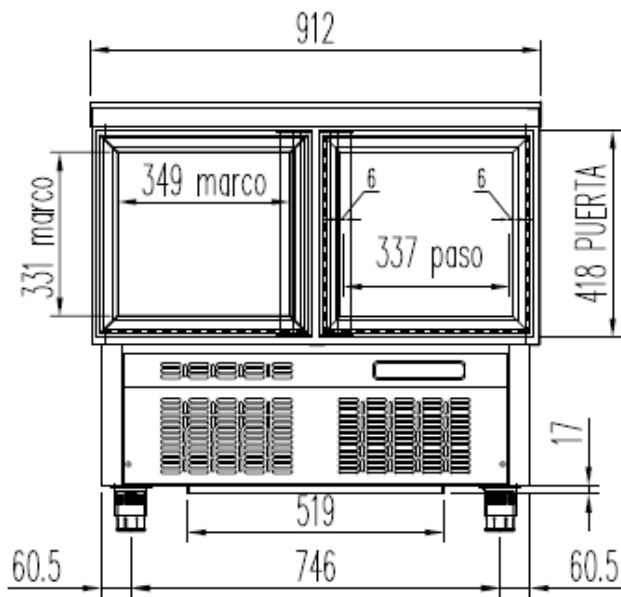
	Température	Etagères	Dimensions (LxPxH mm)	Capacité (L)	Volume net (L)	Puiss. frigo (w)	Conso. (w)	Gaz	CCE
<b>MF-100</b>	-2°/+8°C	2	915x700x870	169	122	304	314	R-290a	5/D
<b>MF-140</b>		3	1395x700x950	264	182	485	503	R-290a	5/F
<b>MFV-100</b>		2	915x700x870	169	/	304	314	R-290a	/
<b>MFV-140</b>		3	1395x700x950	264	/	485	503	R-290a	/

### OPTIONS

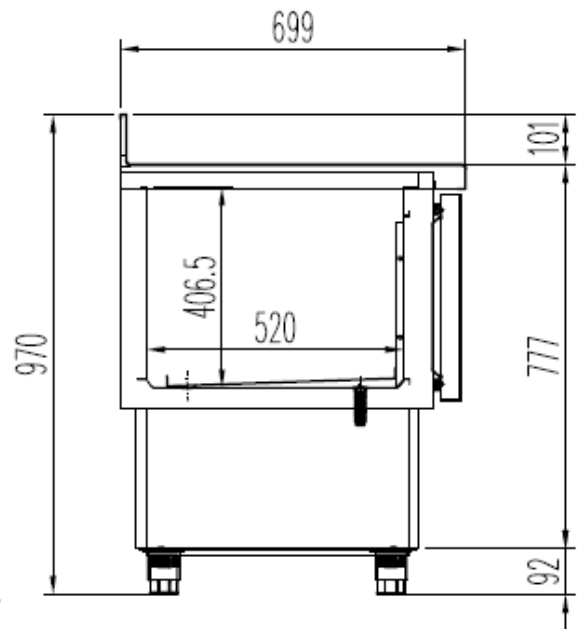
- Clayette inox GN 1/1
- Jeux de glissières inox GN 1/1
- Kit de 4 roulettes
- Module HACCP
- Serrure
- Remplacement d'une porte pleine par un kit de 2 ou 3 tiroirs pour modèles MF-100 et MF-140
- Arrière inox meuble 2 ou 3 portes
- Changement de gaz (R-134a pour R-290a)
- Sans dosseret
- 60Hz
- Système fermeture automatique

**MF/MFV-100**

**ENCIMERA SIN PETO**



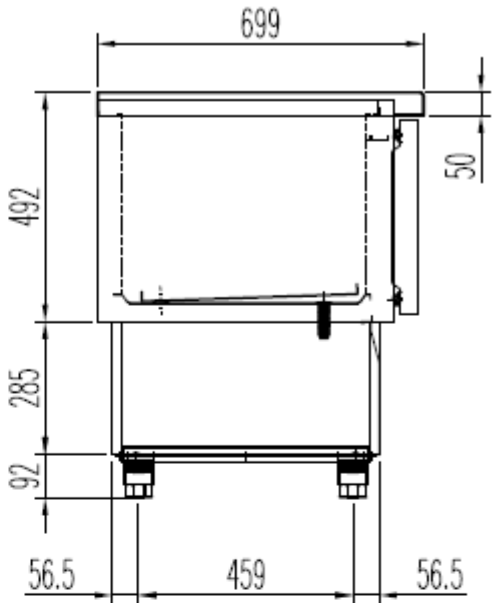
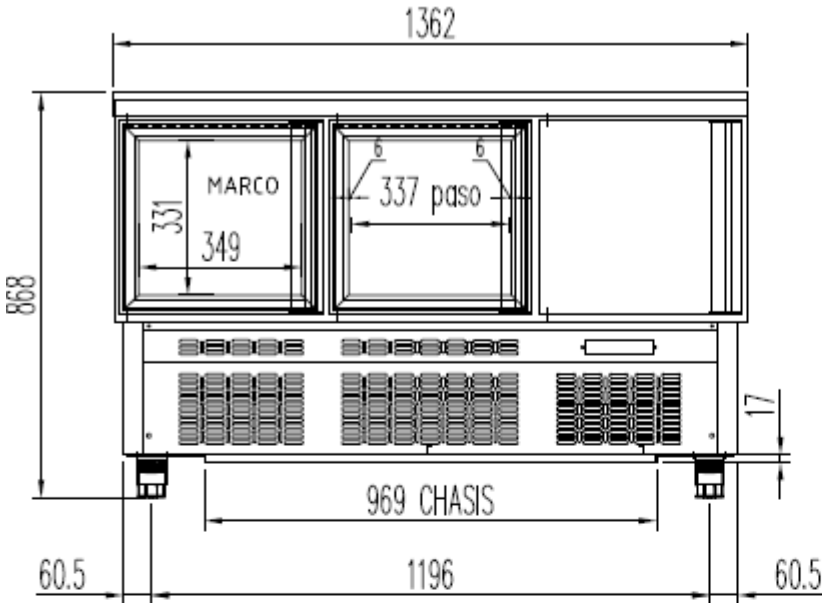
**ENCIMERA CON PETO**



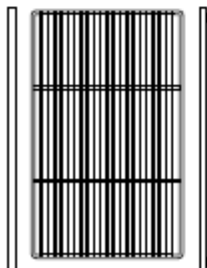
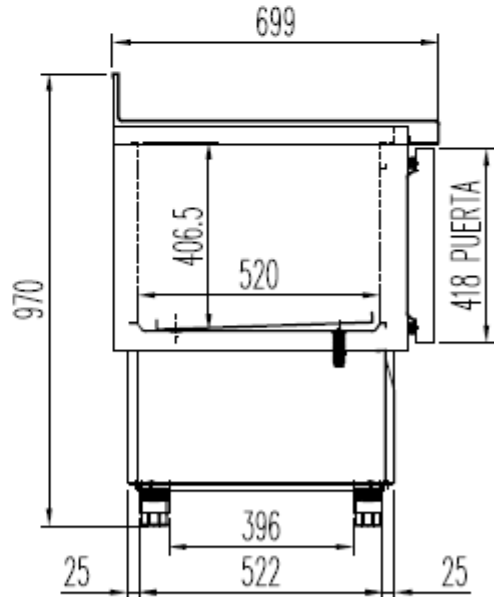
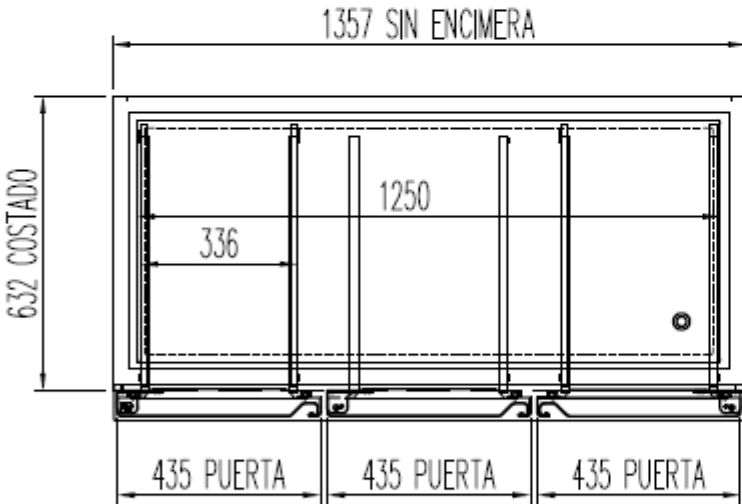
OPCIONAL CAMBIO DE PATAS POR RUEDAS



**ENCIMERA SIN PETO**



**ENCIMERA CON PETO**



6027010003-PARRILLA ESTANTE 530 x325 mm GN 1/1  
 6033050027- JUEGO DE GUIAS EN "U" 562 mm

CAMBIO POR RUEDAS OPCIONAL

