

# MEUBLES PIZZA 800

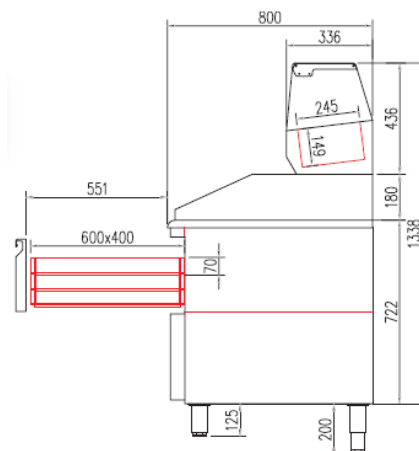
## Modèles MR80

Avec tiroir à pâtons



### CARACTERISTIQUES TECHNIQUES

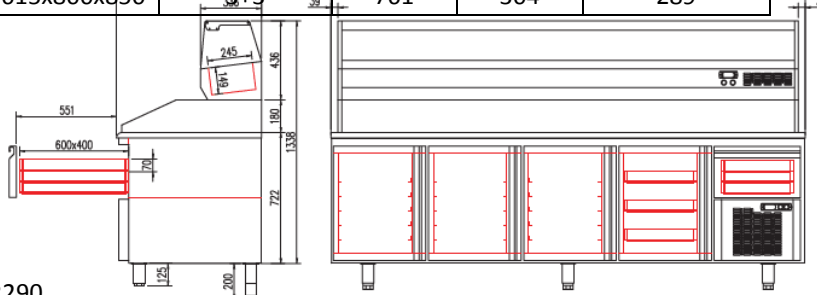
- Extérieur (sauf partie arrière) et intérieur inox AISI-304 18/10 avec angles arrondis et fond embouti
- Glissières inox réglables en hauteur pour recevoir bacs, clayettes ou grilles 600x400
- Dessus granit avec dossier et joues de 180 mm
- Tiroir neutre sur groupe
- Porte emboutie et réversible avec rappel de porte, (charnières inox) et joint déclinable. Reste ouverte au-delà de 90°
- Pieds inox réglables de 125 à 200 mm
- Livré avec 4 jeux de glissières par portes réglables en hauteur + 4 bacs plastiques 600x400x70 et 3 casiers 600x400x70 dans le tiroir neutre
- Compresseur hermétique ventilé sur glissières
- Condenseur ventilé et extractible
- Évaporateur entre portes ventilé traité anti corrosion
- Thermostat électronique avec afficheur digital, spécial économie d'énergie
- Évaporation automatique des eaux de dégivrage
- Isolation épaisseur 60 mm, densité 40 kg/m<sup>3</sup>
- Alarme haute et basse température sur contrôleur digital
- Ambiance 43° - 230/1/50 (60 Hz nous consulter) - Gaz R-134a (+)



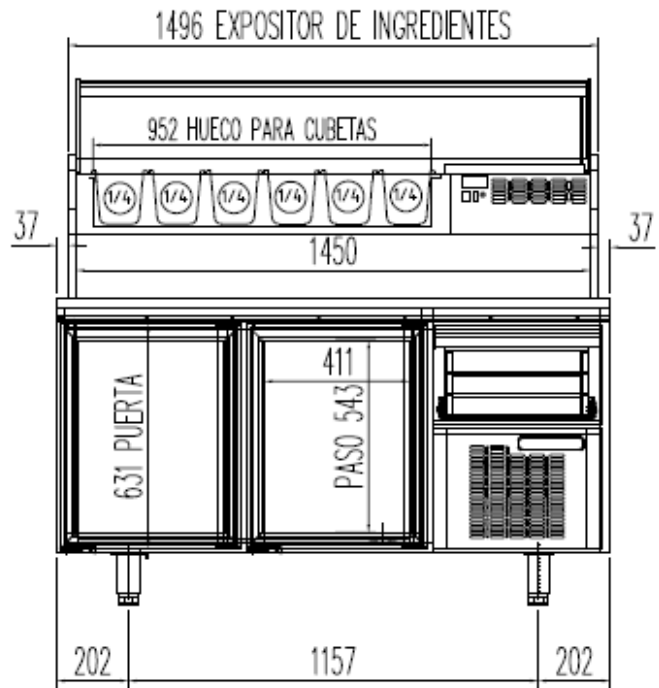
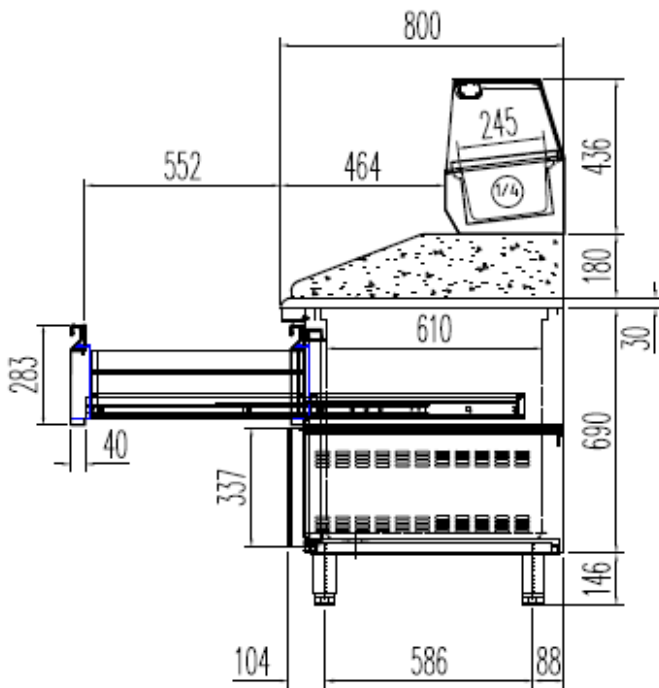
	Température	Nb portes	Dimensions (LxPxH mm)	Nb de casiers plastiques	Capacité (L)	Puiss. frigo (w)	Consommation (w)
MR80-160	-2°/+8°C	2	1565x800x850	3+3	362	178	211
MR80-210		3	2090x800x850	3+3	562	245	249
MR80-265		4	2615x800x850	3+3	761	304	289

#### Options possibles :

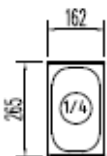
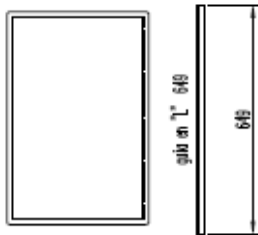
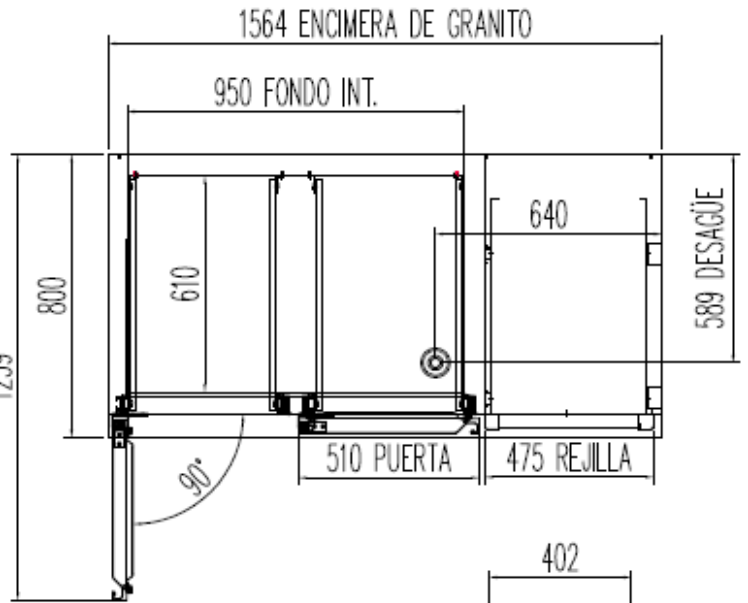
- Niveau supplémentaire
- Serrure
- Groupe à gauche
- Roulettes
- Arrière inox
- Module HACCP
- 60Hz
- Changement de gaz R134a – R290



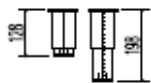
# MR80-160



- 6033050024- JUEGO DE GUIAS EN "L" 649 mm
- 6003010079- CUBETA POLIET. 600x400x75 mm.
- 6 NIVELES DE CARGA POR PUERTA 80 mm DE SEPARACIÓN.
- 5 NIVELES DE CARGA PUERTA LADO GRUPO



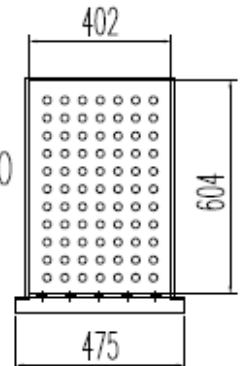
6 CUBETAS GN 1/4 prof.150mm  
COD-6041090021



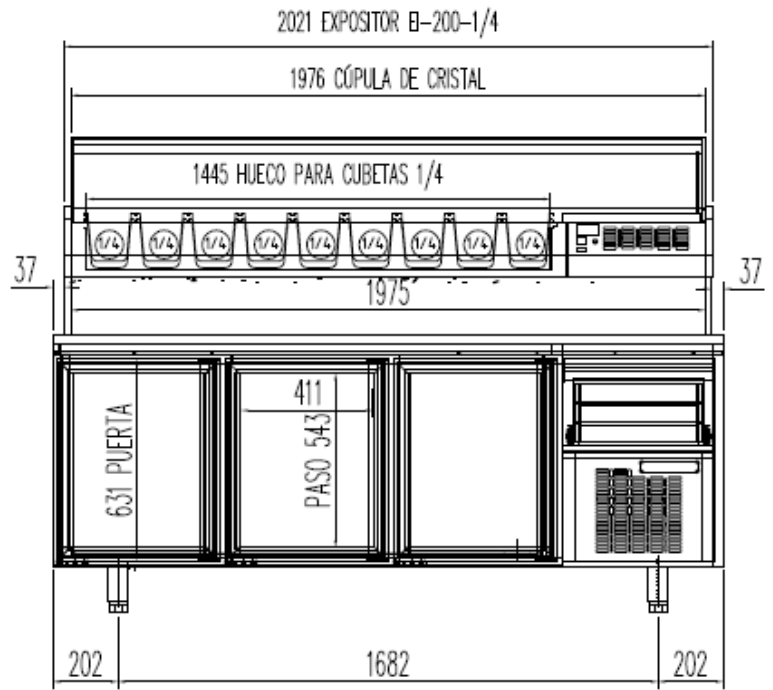
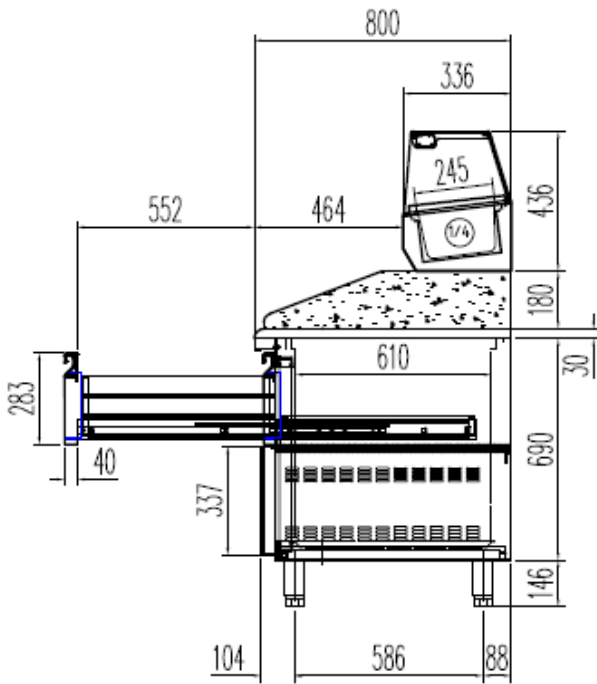
OPCIONAL  
CAMBIO DE PÁTAS POR RUEDAS



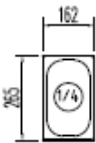
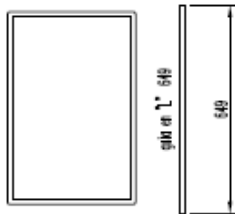
CAJÓN LADO GRUPO



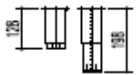
# MR80-210



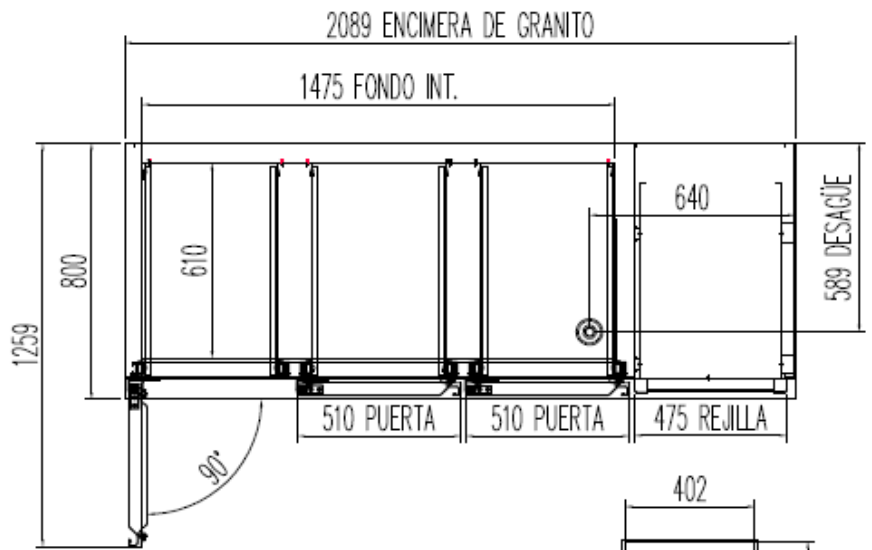
- 6033050024- JUEGO DE GUIAS EN "L" 649 mm
- 6003010079- CUBETA POLIET. 600x400x70 mm.
- 6 NIVELES DE CARGA POR PUERTA 75 mm DE SEPARACIÓN.



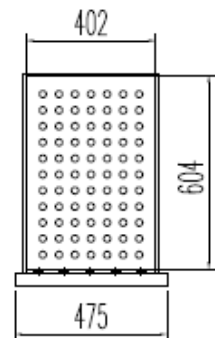
- 9 CUBETAS GN 1/4 prof.150mm
- COD-6041090021- CUBETA GN 1/4



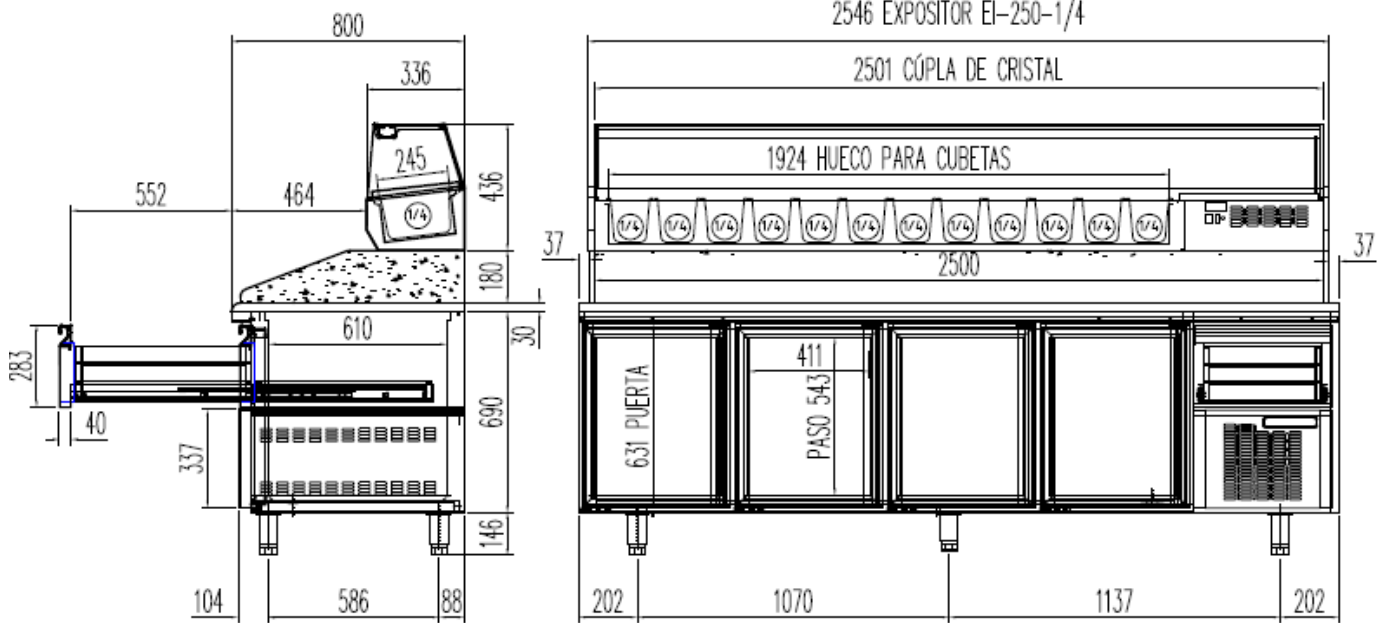
OPCIONAL  
CAMBIO DE PATAS POR RUEDAS



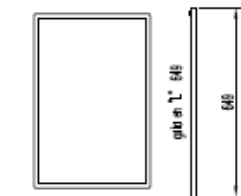
CAJÓN LADO GRUPO



# MR80-265



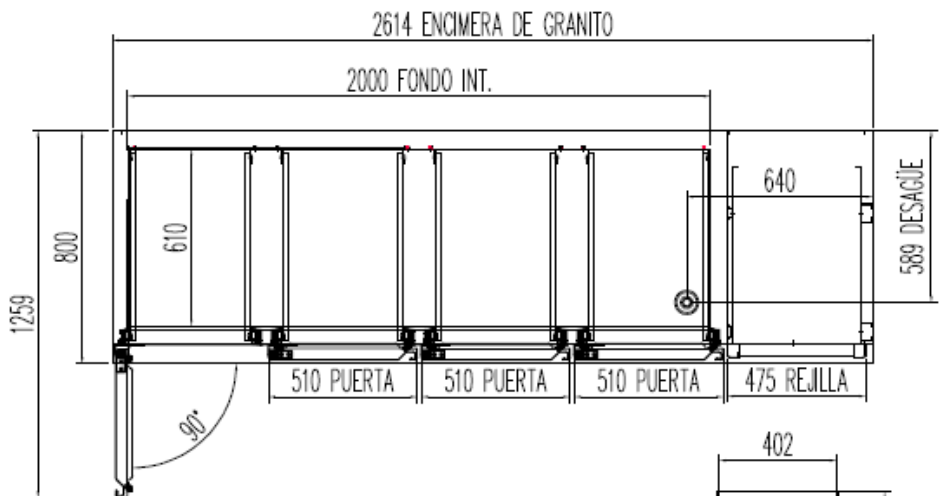
- 6033050024 - JUEGO DE GUIAS EN "L" 649 mm
- 6003010079 - CUBETA POLIET. 600x400x75 mm.
- 6 NIVELES DE CARGA POR PUERTA 80 mm DE SEPARACIÓN.



- 12 CUBETAS GN 1/4 prof.150mm
- COD-6041090021- CUBETA GN 1/4



OPCIONAL  
CAMBIO DE PATAS POR RUEDAS



CAJÓN LADO GRUPO

