

# MEUBLES GN 1/1

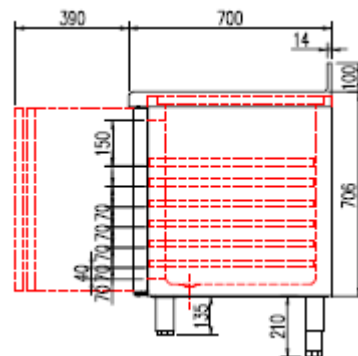
## Modèles MRG et MCG

Portes pleines



### CARACTERISTIQUES TECHNIQUES

- Extérieur en inox AISI-304 18/10 (sauf partie arrière)
- Intérieur inox AISI-304 18/10 avec angles arrondis et fond embouti
- Dossieret de 100 en standard (sans dossieret sur demande)
- Porte emboutie et réversible avec rappel de porte, charnières inox et joint déclinable. Reste ouverte au-delà de 90°
- Pieds inox réglables (hauteur meuble possible 900)
- Livré avec 1 clayette inox GN 1/1 par porte + 1 jeu de glissières par porte
- Evaporateur ventilé traité anti corrosion
- Compresseur hermétique ventilé extractible sur glissières
- Thermostat électronique avec afficheur digital, spécial économie d'énergie
- Dégivrage par résistances en négatif
- Evaporation automatique des eaux de dégivrage
- Isolation polyuréthane densité 40 kg/m<sup>3</sup>, épaisseur 60 mm
- Alarme haute et basse température sur contrôleur digital
- Ambiance 43°C - 230/1/50 (60hz en positif : nous consulter)



	Température	Nb portes	Dimensions (LxPxH mm)	Capacité (L)	Puiss. frigo (w)	Conso. (w)	Gaz	CCE
<b>MRG-150</b>	-2°/+8°C	2	1345x700x850	255	178	211	R-290a	5/C
					502	235	R-134a*	5/B
<b>MRG-200</b>		3	1795x700x850	399	245	249	R-290a	5/C
					502	238	R-134a*	5/B
<b>MRG-250</b>		4	2245x700x850	543	304	289	R-290a	5/C
					845	340	R-134a*	5/B
<b>MRG-300</b>	5	2695x700x850	686	356	304	R-290a	5/C	
				845	355	R-134a*	5/B	
<b>MCG-150</b>	-15°/-20°C	2	1345x700x850	255	606	535	R-290a	5/D
					353	556	R-452a*	4/E
<b>MCG-200</b>		3	1795x700x850	399	606	556	R-290a	4/D
					452	610	R-452a*	4/E

FABRICATION ESPAGNOLE

### OPTIONS

- Arrière inox
- Glissières
- Serrure
- Kit 4 ou 6 roulettes
- Supplément pour avoir le groupe à gauche du meuble
- 60Hz
- Tiroir
- Module HACCP
- Clayette inox GN1/1

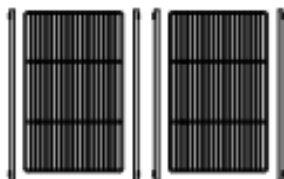
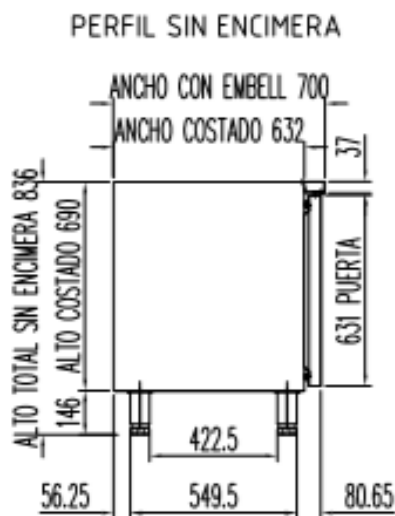
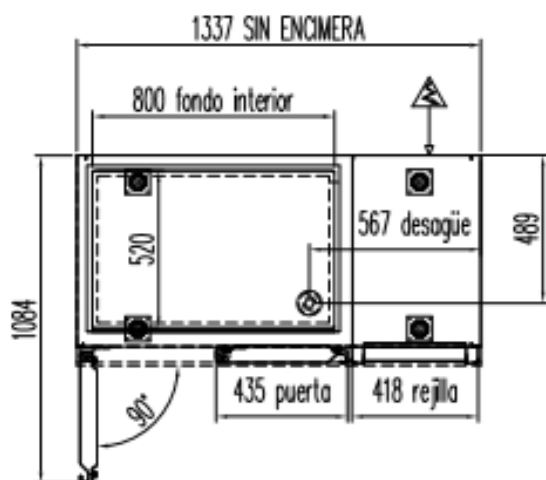
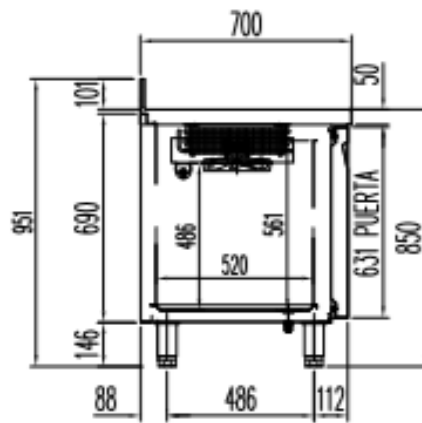
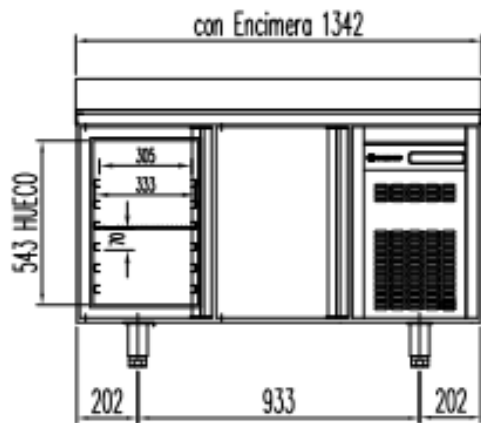
ISO 9001  
ISO 14001



V5 041218



MRG-150 / MCG-150

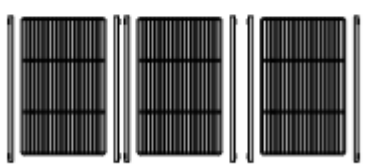
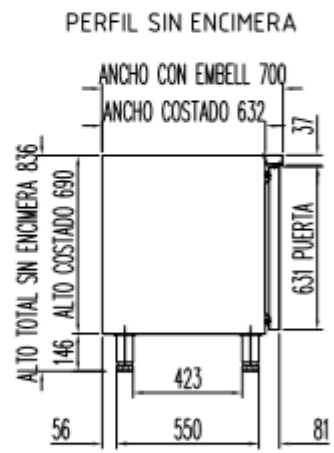
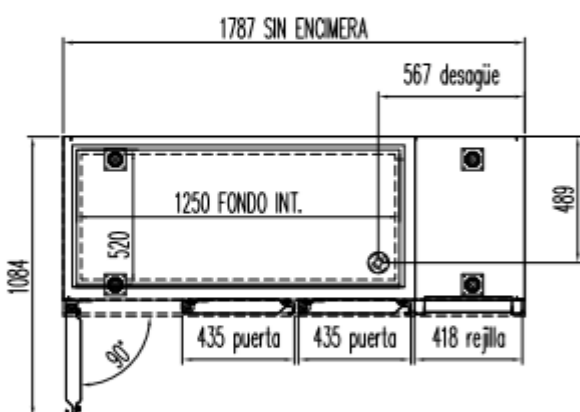
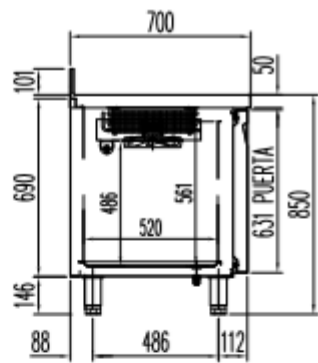
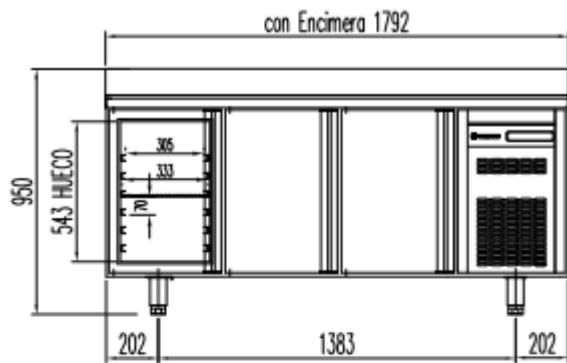


6027010003-PARRILLA ESTANTE 530 x325 mm GN 1/1  
6033050027- JUEGO DE GUIAS EN "U" 562 mm

OPCIONAL  
CAMBIO DE PATAS POR RUEDAS

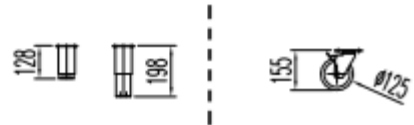


# MRG-200 / MCG-200

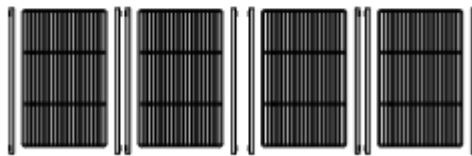
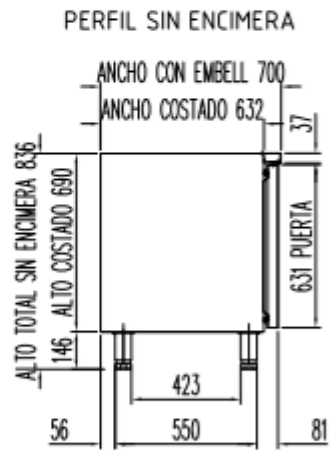
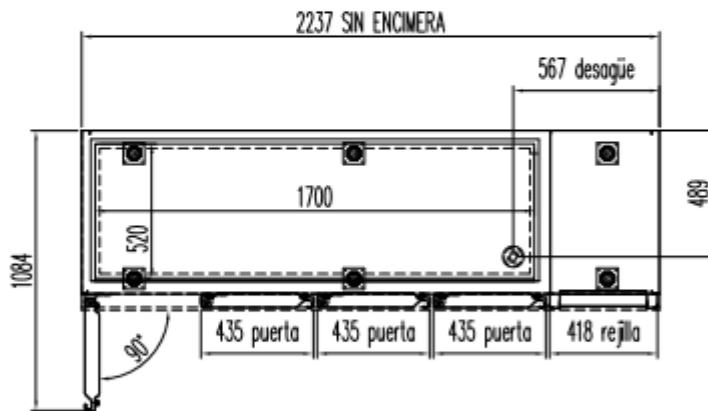
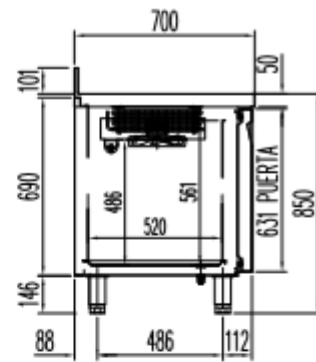
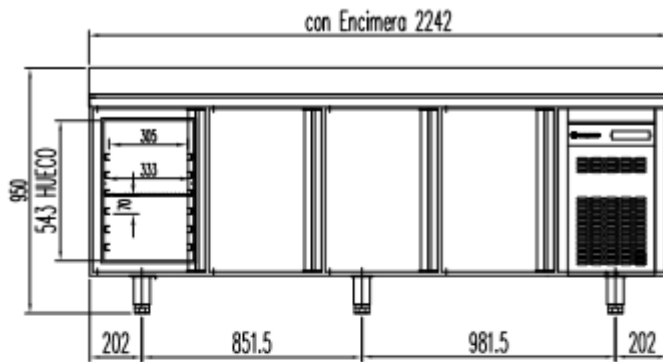


6027010003- PARRILLA ESTANTE 530 x325 mm GN 1/1  
 6033050027- JUEGO DE GUIAS EN "U" 562 mm

OPCIONAL  
 CAMBIO DE PATAS POR RUEDAS

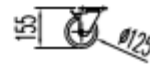


# MRG-250

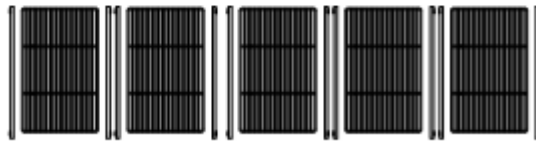
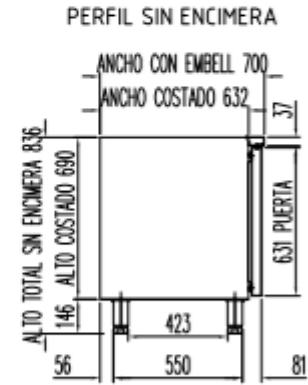
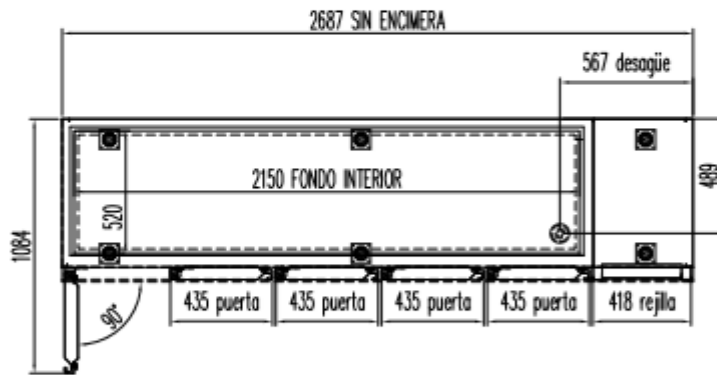
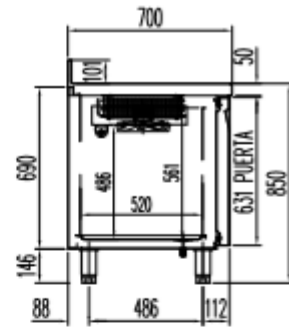
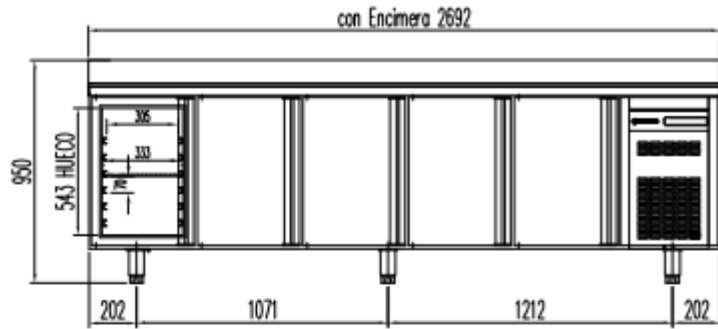


6027010003-PARRILLA ESTANTE 530 x325 mm GN 1/1  
6033050027- JUEGO DE GUÍAS EN "U" 562 mm

OPCIONAL  
CAMBIO DE PATAS POR RUEDAS



# MRG-300



6021010003-PARRILLA ESTANTE 530 x325 mm GN 1/1  
6033050027- JUEGO DE GUAS EN "U" 562 mm

OPCIONAL  
CAMBIO DE PATAS POR RUEDAS

