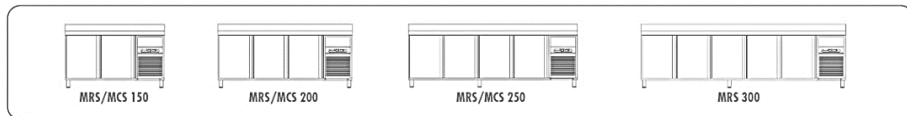


# MEUBLES SNACK 600

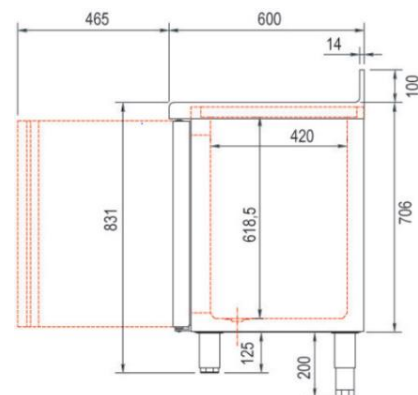
## Modèles MRS et MCS

Portes pleines



### CARACTERISTIQUES TECHNIQUES

- Extérieur inox AISI-304 18/10 (sauf partie arrière)
- Intérieur inox AISI-304 18/10 avec angles arrondis et fond embouti
- Dosseret de 100 en standard (sans dosseret sur demande)
- Porte emboutie et réversible avec rappel de porte, charnières inox et joint de porte magnétique déclinable. Reste ouverte au-delà de 90°
- Pieds inox réglables (hauteur meuble possible 900).
- Livré avec 1 clayette rilsan par porte (dim 460x405 portes extrêmes, 525x405 sur porte du milieu) réglable en hauteur sur supports inox
- Condenseur ventilé et extractible
- Evaporateur ventilé traité anti-corrosion
- Thermostat électronique avec afficheur digital, spécial économie d'énergie
- Evaporation automatique des eaux de dégivrage
- Dégivrage par résistances en négatif
- Isolation polyuréthane densité 40 kg/m<sup>3</sup>, épaisseur 60 mm
- Alarme haute et basse température sur contrôleur digital
- Groupe extractible sur glissières avec compresseur tropicalisé
- Ambiance 43°C - 230/1/50 (60hz en positif : nous consulter)

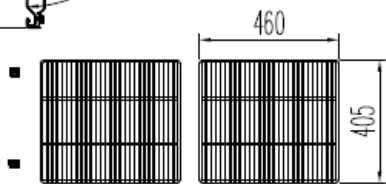
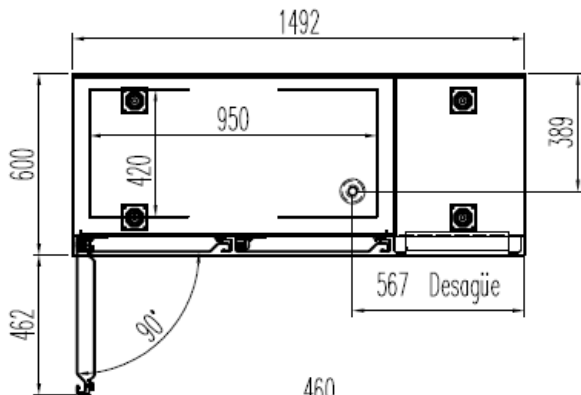
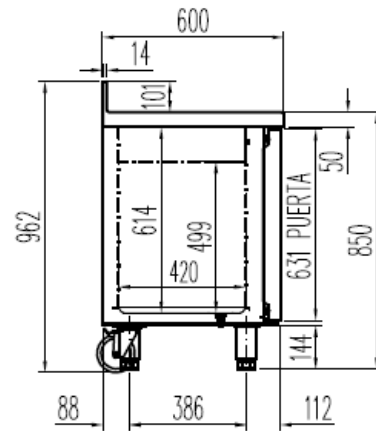
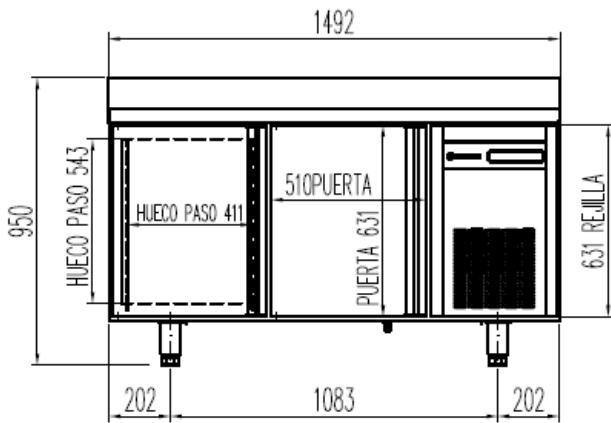


	Température	Nb portes	Dimensions (LxPxH mm)	Capacité (L)	Puiss. frigo (w)	Conso. (w)	Gaz	CCE
<b>MRS-150</b>	-2°/+8°C	2	1495x600x850	245	178	211	R-290a	C
					502	235	R-134a*	B
<b>MRS-200</b>		3	2020x600x850	380	245	249	R-290a	D
					502	238	R-134a*	B
<b>MRS-250</b>		4	2545x600x850	516	304	289	R-290a	C
					845	340	R-134a*	C
<b>MRS-300</b>		5	3070x600x850	651	356	304	R-290a	C
					845	355	R-134a*	C
<b>MCS-150</b>	-15°/+20°C	2	1495x600x850	245	606	535	R-290a	D
					353	556	R-452a*	E
<b>MCS-200</b>		3	2020x600x850	380	606	556	R-290a	E
					452	610	R-452a*	E

### OPTIONS

- Clayette
- Support
- Pieds en inox réglables
- Serrure pour charnière gauche
- Arrière inox meuble 2,3 ou 4 portes
- Module HACCP
- Kit 4 ou 6 roulettes
- Serrure pour porte vitrée
- Serrure pour charnière droite
- 60Hz

MRS / MCS-150



6027010079-PARRILLA EXTREMOS

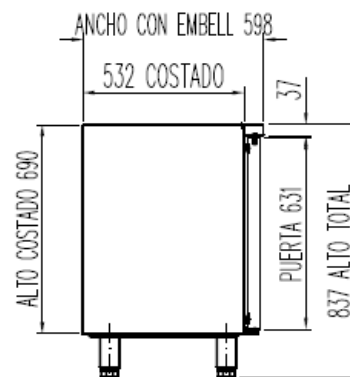
6033210007- SOPORTE CREMALLERA E TIPO F.

OPCIONAL  
CAMBIO DE PATAS POR RUEDAS

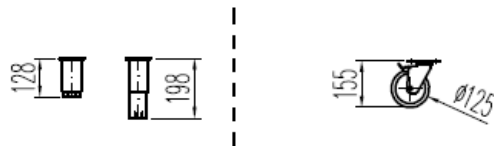


6033130083-RUEDA CON FRENO  
6033130084-RUEDA SIN FRENO

PERFIL SIN ENCIMERA



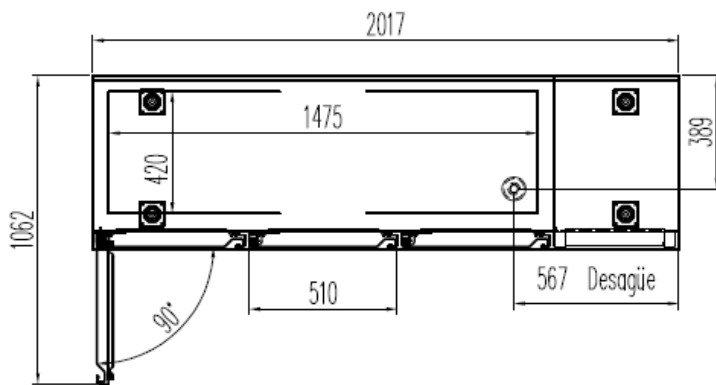
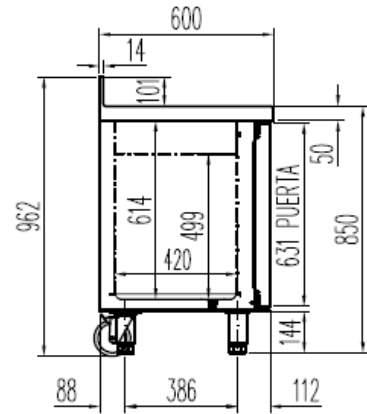
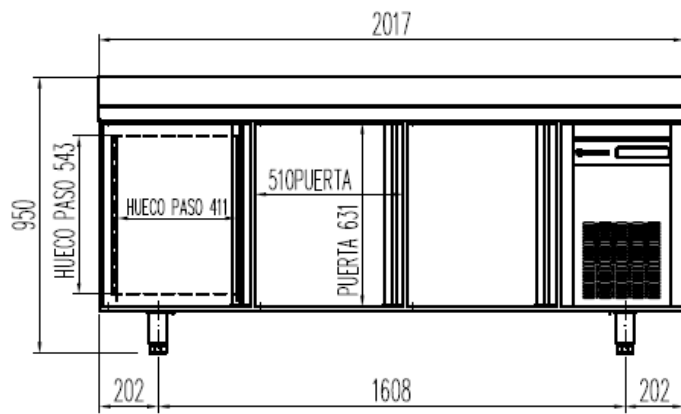
OPCIONAL  
CAMBIO DE PATAS POR RUEDAS



6033130083-RUEDA CON FRENO  
6033130084-RUEDA SIN FRENO

FABRICATION ESPAGNOLE

# MRS / MCS-200

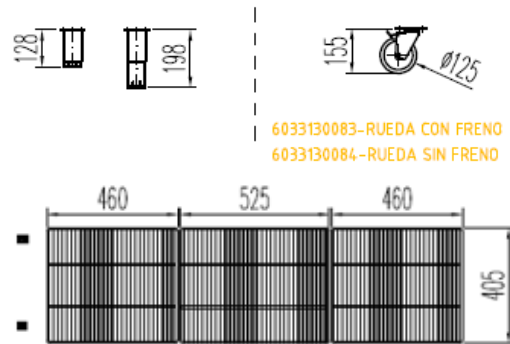


## PERFIL SIN ENCIMERA



## OPCIONAL

CAMBIO DE PATAS POR RUEDAS



6027010079-PARRILLA EXTREMOS

6027010078-PARRILLA CENTRAL

6033210007-SOPORTE CREMALLERA E TIPO F.

**ENERG** Y UA IE IA

**CORECO** MRS-200

**1716 kWh/annum**

264 L

5 40°C-40%

2015/1094-I

**Ficha de Producto**  
**Product Fiche**

Modelo Model

**CORECO** MRS-200

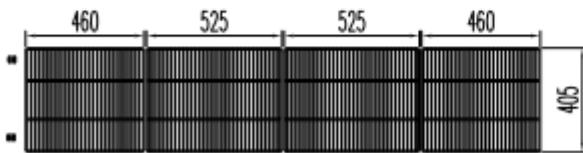
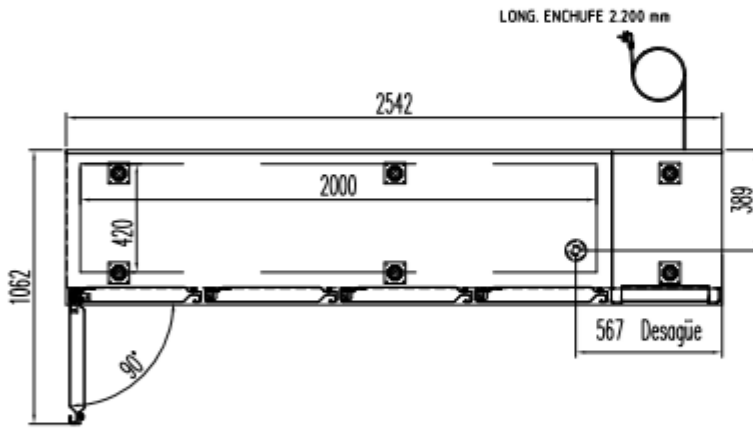
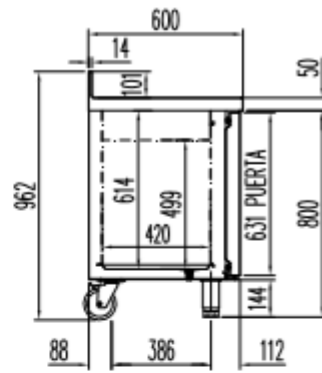
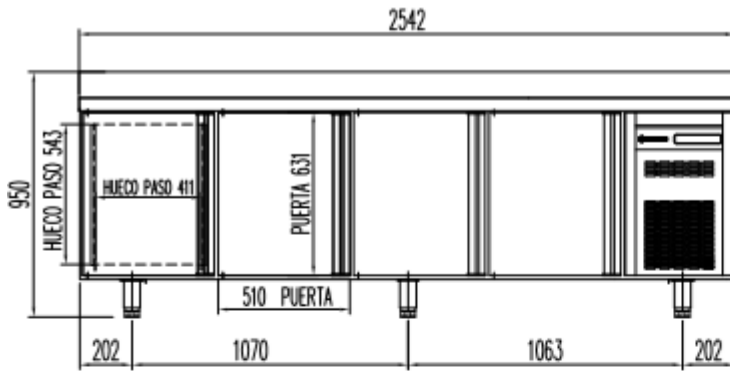
Tipo Type	COUNTER CABINET CHILLER
Clase Eficiencia Energética Energy Efficiency Class	<b>D</b>
Índice Eficiencia Energética Energy Efficiency Index	69,57 EEI
Consumo Energía Diario Energy Consumption per Day	4,7 kW
Consumo Energía Anual Energy Consumption per Year	1715,5 kW
Volumen Neto Refrigerador Chiller Net Volume	264 L
Volumen Neto Congelación Freezer Net Volume	- L
Clase Climática Climatic Class	5 40 °C 40 rH %

This appliance is intended for use in ambient temperatures up to 40°C

heavy duty cabinet

2015/1094

# MRS-250



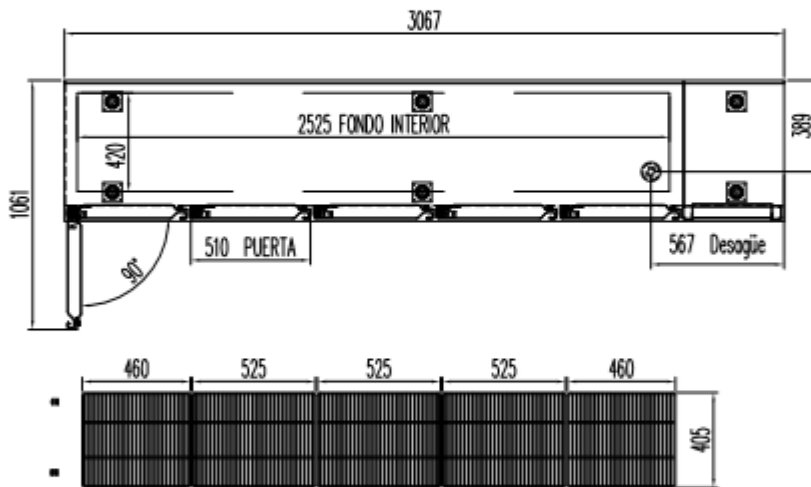
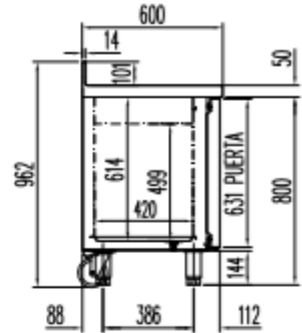
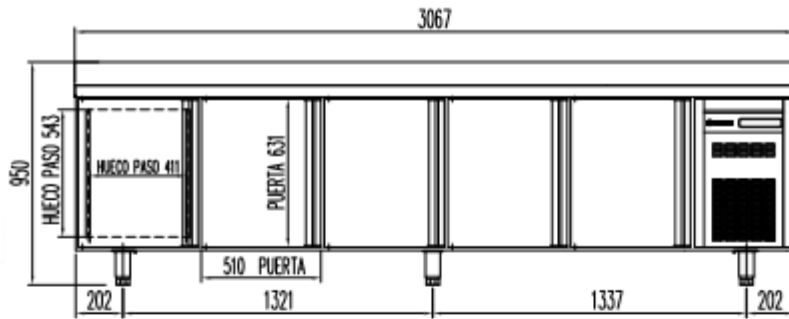
- 6027010079-PARRILLA EXTREMOS
- 6027010078-PARRILLA CENTRAL
- 6033210019 - SOPORTE CREMALLERA INOX 17x6

OPCIONAL  
CAMBIO DE PATAS POR RUEDAS

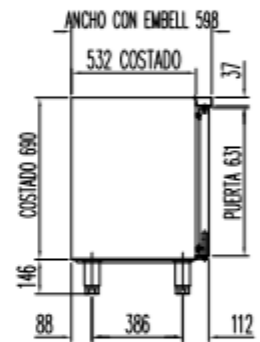


- 6033130083-RUEDA CON FRENO
- 6033130084-RUEDA SIN FRENO

# MRS-300



## PERFIL SIN ENCIMERA



- 6027010079-PARRILLA EXTREMOS 460x405 mm
- 6027010078-PARRILLA CENTRAL 525x405 mm
- 6033210019 - SOPORTE CREMALLERA INOX 17x6

## OPCIONAL CAMBIO DE PATAS POR RUEDAS



- 6033130083-RUEDA CON FRENO
- 6033130084-RUEDA SIN FRENO