
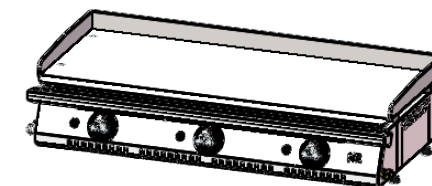


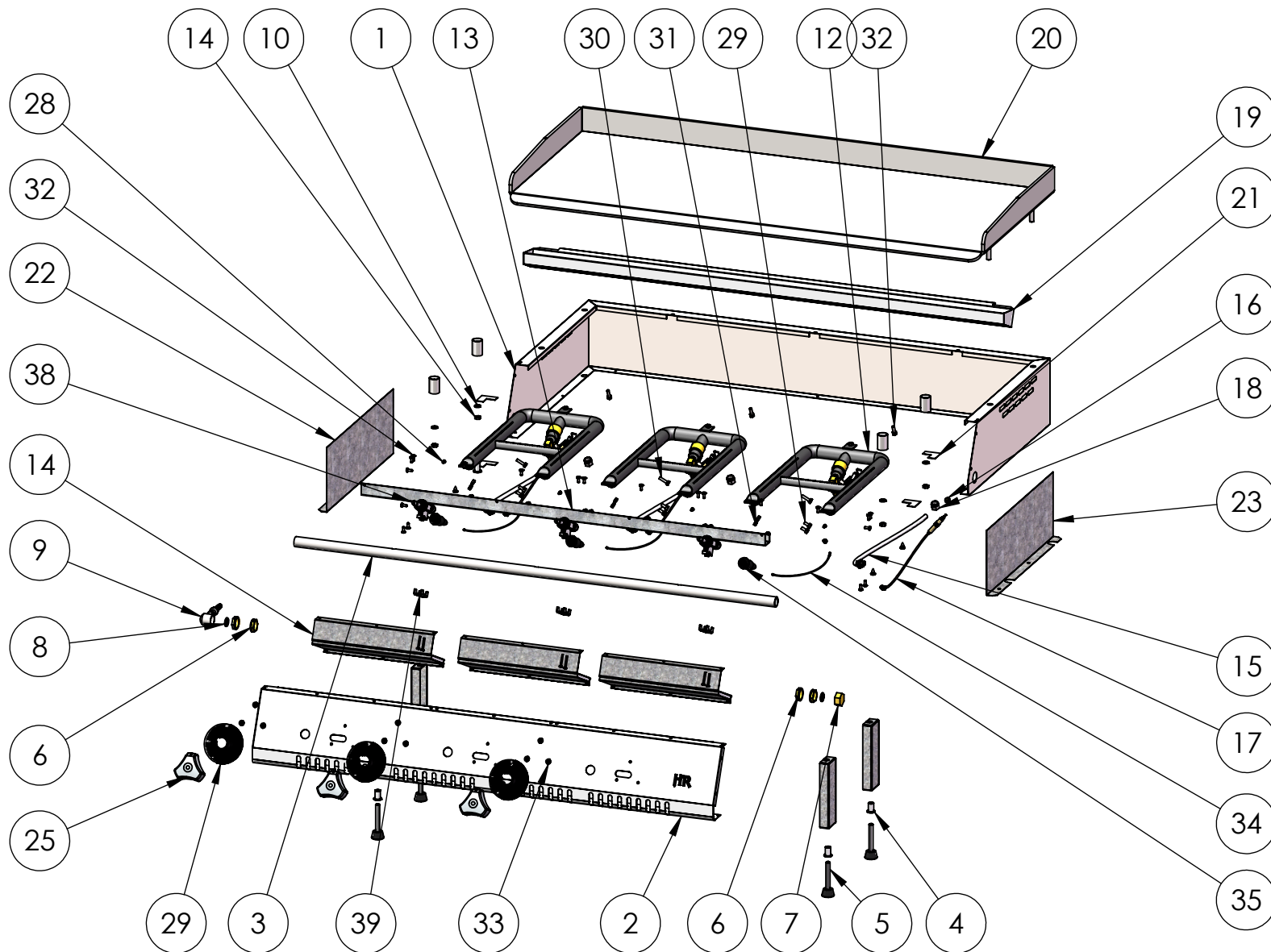
|   |  |   |  |
|---|--|---|--|
| <b>FIRMADO POR:</b><br>Fº JAVIER ROMERO   | <b>REFERENCIA:</b> PLC1000ECON   | <b>ESPESOR:</b>   | A4   |
| <br><b>FAINCA HR S.L</b> | <b>NOMBRE DE PIEZA:</b><br>PLANCHA 1000 ECONOMICA 2015   |   | <b>VERSIÓN:</b><br>19/09/2017 11:35:14<br><br><b>Escala 1:10</b> |
|   | Pol. Ind. Mantón de Manila M-3 Parc-22<br>CP. 14940 CABRA (Cordoba)<br>TLFNO: 957-52-54-64 FAX: 957-52-46-64 | <b>MATERIAL:</b> Material <sin especificar><br><b>PESO:</b> 35264.38 gr | <b>FECHA CREACIÓN:</b><br>27/05/2015                             |

| N.º DE ELEMENTO | N.º DE PIEZA   | DESCRIPCIÓN     | MATERIAL                     | CANTIDAD |
|-----------------|--|-----------------|------------------------------|----------|
| 1               | RESPALDO PLC1000 2015  | 110001212       | Material <sin especificar>   | 1        |
| 2               | FRENTE PLC1000 2015  | 110001213       | Acero inoxidable al cromo    | 1        |
| 3               | TUBO GAS PLANCHA 1000 SOLDADO                                    | 110003074S      | Material <sin especificar>   | 1        |
| 4               | REMACHE ROSCA M8   | 110001106       | Acero inoxidable al cromo    | 4        |
| 5               | PIE DE GOMA D8mm H70MM   | 110002312       | POLIURETANO (11671)          | 4        |
| 6               | TUERCA LATON 1-2 TUBO PLANCHA                                    | 110001273       |                              | 4        |
| 7               | TAPON LATON 1-2  | 110001254       |                              | 1        |
| 8               | JUNTA TECNOFREE(KLINGERIT)                                       | 110001257       |                              | 2        |
| 9               | PORTAGOMA ANGULO 90º 1-2 GNAT+GBUT                               | 110001256       |                              | 1        |
| 10              | ARANDELA GROWER M8 DIN 1273                                      | 110001291       | Acero inoxidable al cromo    | 4        |
| 14              | TUERCA M8 DIN934   | 110001165       |                              | 4        |
| 12              | QUEMADOR 3500KCAL BUTIBULAR 333X150 PAVONADO                     | 110001233       | Material <sin especificar>   | 3        |
| 13              | SUJECCION QUEMADOR PLC1000                                       | 110001451       | Acero galvanizado            | 1        |
| 14              | ANTICALOR COMPLETO   | NO TIENE NÚMERO |                              | 3        |
| 15              | CONJUNTO TUBO CONEXION RECTO L=350 A QUEMADOR SABAF CR1000(2013) | 110001262       |                              | 3        |
| 16              | BICONO PARA TUBO DE 8  | 110001430       |                              | 3        |
| 17              | TERMOPAR 2º SERIE M8X1 L=320 CR1000(2013)                        | 110001025       |                              | 3        |
| 18              | TUERCA 65 RUNNIP 8   | 110001433       |                              | 3        |
| 19              | RECOGE GRASA COMPLETO PLC1000ECON                                | 110001456       |                              | 1        |
| 20              | PALASTRO COMPLETO PLC1000 ECON                                   | 110001466       |                              | 1        |
| 21              | CUADRAR PLANCHA  | 110001901       | Acero inoxidable (ferrítico) | 4        |
| 22              | COSTADO INTERIOR IQZ PLANCHA                                     | 110002144       | Acero galvanizado            | 1        |
| 23              | COSTADO INTERIOR DCHO PLANCHA                                    | 110002143       | Acero galvanizado            | 1        |
| 29              | EMBELLECEDOR MANDO PLANCHA                                       | 110002773       | ABS                          | 3        |
| 25              | MANDO CROMADO HR EJE 90º   | 110002812       | Acero inoxidable al cromo    | 3        |
| 26              | TORNILLO 4,8X9,5 DIN7981 ZN                                      | 79814895        |                              | 4        |
| 32              | REMACHE A-2 INOXINOX 4X6 5973                                    | 110003149       | Acero inoxidable (ferrítico) | 30       |
| 28              | REMACHE ALUMINIO 3X6   | 30054000        |                              | 4        |
| 29              | TORNILLO M5X10 DIN933  | 9336805010      |                              | 9        |
| 30              | TORNILLO ABRAZADERA POSICIONES (3020102)                         | 110002256       |                              | 3        |
| 31              | TUERCA M5 DIN6923 ZN   | 110001950       | Acero aleado                 | 6        |
| 32              | TORNILLO M5X16 C 6.8 DIN933 ZN                                   | 9336805016      |                              | 3        |
| 33              | SUJECCION RAPIDA CIRCULAR SRM 4 COD. 0211038-8                   | 110002907       | Material <sin especificar>   | 9        |
| 34              | CABLE CONEXIÓN CHISPO ELÉCTRICO CR Y RT.                         | 110001434       | Cobre                        | 3        |
| 35              | PIEZO ELECTRICO D18mm  | 110001111       |                              | 3        |
| 36              | TOPE PALASTRO  | 110001097       | Acero al carbono fundido     | 4        |
| 37              | REFUERZO LATERAL GALVANIZADO PATAS PLANCHA                       | 110001202       | Acero galvanizado            | 4        |
| 38              | GRIFO C-SEG 1VIA C-JUNTA CE10                                    | 110001028       | Acero inoxidable al cromo    | 3        |
| 39              | BRIDA 2 TORN. RAMPA 1/2" GAS                                     | 110001027       | Acero inoxidable al cromo    | 3        |
| 40              | TORNILLO PARA BRIDA 4282-8                                       | 110001253       |                              | 6        |



|  |  |   |                                   |
|--|--|---|-----------------------------------|
| <b>FIRMADO POR:</b><br>Fº JAVIER ROMERO<br><br><b>FAJCA HR S.L.</b> | <b>REFERENCIA:</b> PLC1000ECON                         | <b>ESPESOR:</b>   | A4                                |
|  | <b>NOMBRE DE PIEZA:</b><br>PLANCHA 1000 ECONOMICA 2015 | <b>MATERIAL:</b> Material <sin especificar><br><b>PESO:</b> 35264.38 gr | <b>FECHA CREACIÓN:</b> 27/05/2015 |

Pol. Ind. Mantón de Manila M- 3 Parc- 22  
 CP. 14940 CABRA (Cordoba)  
 TLFNO: 957-52-54-64 FAX: 957-52-46-64



FIRMADO POR:  
Fº JAVIER ROMERO

REFERENCIA: PLC1000ECON

ESPESOR:

A4



NOMBRE DE PIEZA:  
PLANCHA 1000 ECONOMICA 2015

Pol. Ind. Mantón de Manila M-3 Parc- 22  
CP. 14940 CABRA (Cordoba)  
TLFNO: 957-52-54-64 FAX: 957-52-46-64

MATERIAL: Material <sin especificar>  
PESO: 35264.38 gr

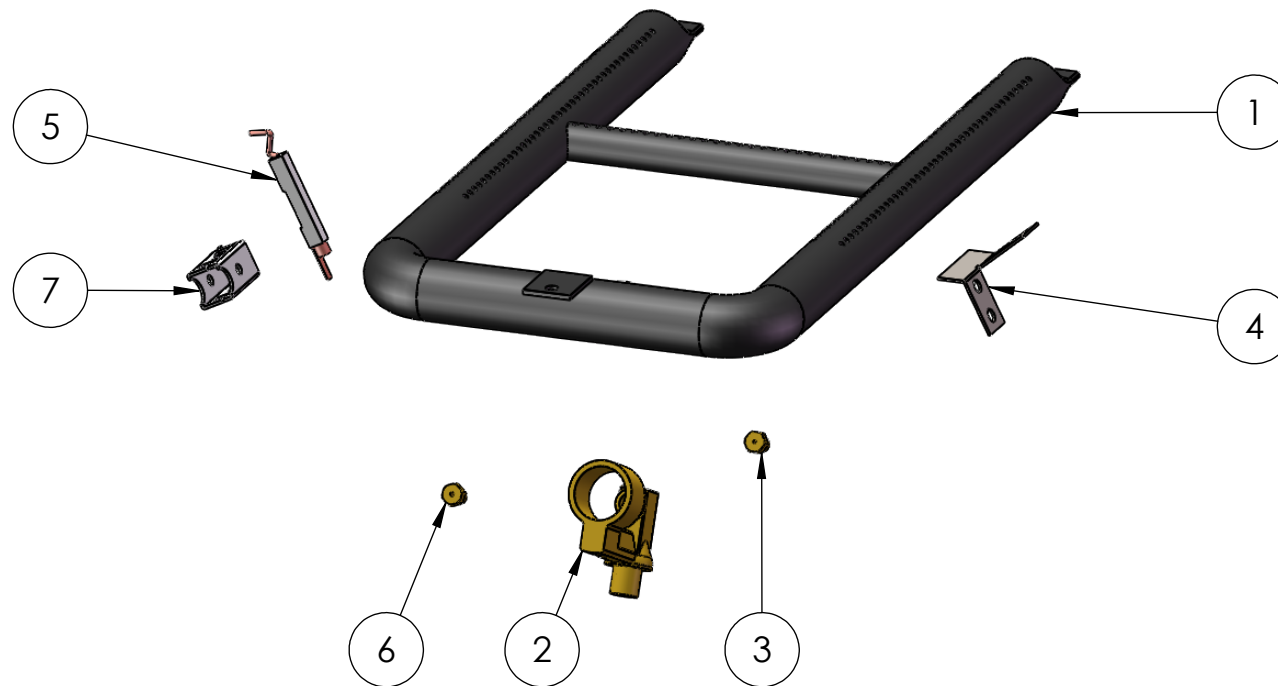
FECHA CREACIÓN:  
27/05/2015

VERSIÓN:  
19/09/2017 11:35:14

Escala 1:12

Hoja 3 de 4

| N.º DE ELEMENTO | N.º DE PIEZA                                     | DESCRIPCIÓN | MATERIAL                            | CANTIDAD |
|-----------------|--|-------------|-------------------------------------|----------|
| 1               | QUEMADOR 3500KCAL BITUBULAR 333X150 PAVONADO     | 110001233   | Acero al carbono fundido            | 1        |
| 2               | PORTAINYECTOR M6X0,75 TUBO 8 (ARC)               | 110001234   | Latón                               | 1        |
| 3               | INYECTOR GAS BUTANO GPL RAP_S01_2 M6X075D1,10    | 110001448   |                                     | 1        |
| 4               | SUJECCION TERMOPAR Y PIEZO                       | 110001235   | 1023 Chapa de acero al carbono (SS) | 1        |
| 5               | BUJIA ENCENDIDO CUADRADA 6-7-44                  | 110001239   | Acero inoxidable al cromo           | 1        |
| 6               | INYECTOR GAS NAT GPL T.C. 3,8 S02 M6X0,75 D.1,60 | 110001449   |                                     | 1        |
| 7               | HERRAJE DE SUJECION PARA BUJIA SIN CABLE         | 110003199   |                                     | 1        |



|   |   |                                      |  |
|---|---|--------------------------------------|--|
| <b>FIRMADO POR:</b><br>Fº JAVIER ROMERO   | <b>REFERENCIA:</b> 110001233                                    | <b>ESPESOR:</b>                      | A4                                     |
|                            | <b>NOMBRE DE PIEZA:</b><br>QUEMADOR COMPLETO 3500KCAL BUTIBULAR |                                      | <b>VERSIÓN:</b><br>19/09/2017 11:35:14 |
|   |   |                                      | <b>Escala 1:3</b>                      |
| Pol. Ind. Mantón de Manila M-3 Parc- 22<br>CP. 14940 CABRA (Cordoba)<br>TLFNO: 957-52-54-64 FAX: 957-52-46-64 | <b>MATERIAL:</b> Material <sin especificar>                     | <b>FECHA CREACIÓN:</b><br>27/05/2015 | Hoja 4 de 4                            |
|   | <b>PESO:</b> 957.46 gr  |                                      |  |